



Назначение:

Взрывозащищенные светильники серии СВСК51-П предназначены для освещения взрывоопасных зон согласно нормативным документам, регламентирующим установку электрооборудования во взрывоопасных зонах.

Технические характеристики:

Маркировка взрывозащиты:

- для светильников с люминесцентными лампами

1Ex d s IIC T4 Gb X / Ex tb IIIC T130°C Db X

- для светильников со светодиодными лампами

1Ex d s IIC T6 Gb X / Ex tb IIIC T80°C Db X

Тип и мощность ламп

линейная люминесцентная - 18Вт или 36Вт
линейная светодиодная - 9Вт или 18Вт
СД.Л. линейки - 25, 50Вт.

Патрон

G13, двухштырьковый

Напряжение питания

230В АС±10%, 50Гц

Время работы в аварийном (автономном) режиме

не менее 1 часа

Степень защиты от внешних воздействий

IP66

Класс защиты от поражения электрическим током по ГОСТ 12.2.007.0

I

Сечение подсоединяемых жил:

- светильник без аккумулятора

3x(1,5-2,5)мм² (L+N+PE)

- светильник с аккумулятором

4x(1,5-2,5)мм² (L1+L+N+PE)

Количество и тип кабельных вводов

2x(M25x1,5)

Диаметр подводимого кабеля

8-17 мм

Температура окружающей среды:

- климатическое исполнение У1

от -40°C до +40°C

- климатическое исполнение УХЛ1,В1

от -60°C до +50°C

- климатическое исполнение для люминесцентных ламп ОМ1

от -40°C до +40°C

- климатическое исполнение для светодиодных ламп ОМ1

от -50°C до +50°C

Номер технических условий

ТУ НТЕГ-27.40.39-001-56427495-2022

Источник света:

- Линейные люминесцентные лампы 18 или 36 Вт;
- Линейные взрывозащищенные светодиодные лампы мощностью 9 или 18 Вт;
- Светодиодные линейки мощностью 25 или 50Вт.

Конструкция:

- Светильники представляют собой пластиковый корпус прямоугольной формы.
- В зависимости от исполнения светильника в корпусе установлены: блок управления, пускорегулирующий блок, блок зажимов, патроны G13, блоки контактные, аккумуляторные батареи и источник света. Крышка светильников открывается только при помощи специального ключа.
- Для обеспечения степени защиты светильников от внешних воздействий на крышке светильника предусмотрена уплотнительная прокладка, размещённая в специальном пазу.
- Основное конструктивное отличие светильников СВСК51-П-АК от СВСК51-П - наличие аккумуляторного блока, позволяющего работать светильнику в аварийном режиме.
- В светильнике установлены два кабельных ввода для транзитной прокладки кабеля питания.
- Конструкция светильников обеспечивает отключение питания всех полюсов патрона при открывании крышки светильника, при этом отключающее устройство исключает возможность непреднамеренной подачи напряжения при случайном ручном воздействии на него.

Комплектность поставки:

- Светодиодные источники света поставляются в комплекте, линейные люминесцентные лампы поставляются отдельно.
- Светильник поставляется в комплекте с выбранным креплением, а также двумя пластиковыми кабельными вводами M25 для небронированного кабеля.

Особенности:

- Пластиковый корпус.
- Корпус с взрывозащитой «е», внутренние компоненты светильника обладают дополнительной взрывозащитой.
- При открытии крышки происходит отключение питания.

СВСКХ1-АК-СД.Л.Х2хХ3 Х4-Х5-Х6

Х1 - серия светильника: 51-П - светильник для линейных люминесцентных или светодиодных Ех-ламп или светодиодных линеек, с корпусом из пластика.

АК - индекс, указывающий на наличие в светильнике аккумуляторной батареи и возможность работы светильника от нее (только для светильников с линейными люминесцентными лампами). В случае когда аккумуляторная батарея не требуется, индекс не указывается.

СД.Л - индекс, указывающий на применение светодиодных ламп или светодиодных модулей.

Х2 - количество ламп в светильнике: 1 или 2.

Х3 - мощность используемой в светильнике лампы:

- люминесцентные: 18 Вт, 36 Вт;
- СД.Л с патроном G13: 9 Вт, 18 Вт;
- СД.Л. линейки: 25 Вт, 50 Вт.

Х4 - тип крепления: В - подвесное; Н - настенное; П - потолочное; О - на опоре; Ц - на цепи.

Х5 - маркировка взрывозащиты.

Х6 - вид климатического исполнения и категория размещения светильника по ГОСТ 15150:

У1 - для светильников с люминесцентными лампами;

ОМ1 - для светильников с люминесцентными и светодиодными лампами;

УХЛ1, В1 - для светильников со светодиодными лампами.

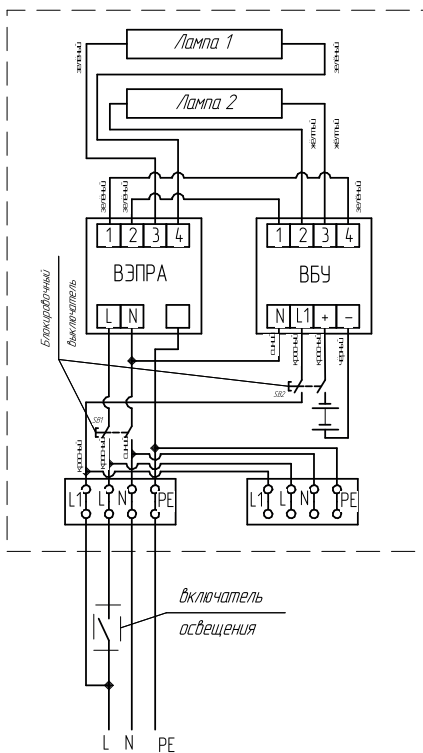
Пример формулировки заказа:

- Обозначение светильника взрывозащищенного для двух светодиодных ламп мощностью 18 Вт с маркировкой взрывозащиты 1Ex d s IIC T6 Gb Xc потолочным креплением, климатическим исполнением и категорией размещения УХЛ1: СВСК51-П-СД.Л.2х18П-1Ex d s IIC T6 Gb X / Ex tb IIIC T80°C Db X - УХЛ1

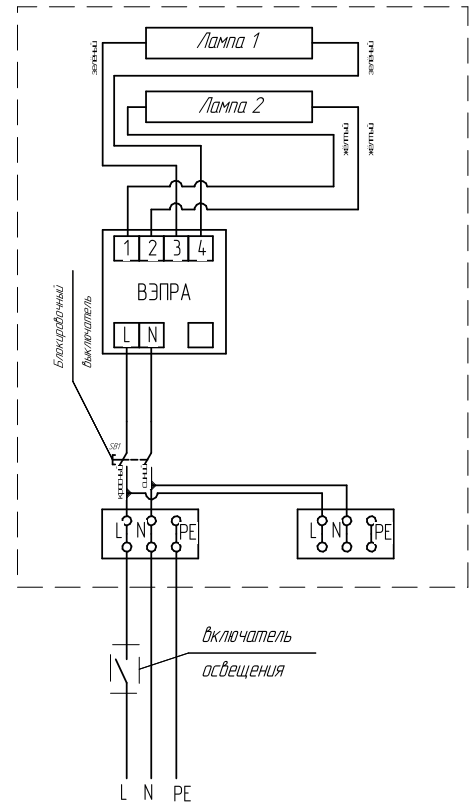
Масса светильников:

Тип светильника	Масса, кг
СВСК51-П-1x18	4,2
СВСК51-П-2x18	7,6
СВСК51-П-1x36	7,2
СВСК51-П-2x36	11,0
СВСК51-ПАК-1x18	5
СВСК51-ПАК-2x18	8,5
СВСК51-ПАК-1x36	8
СВСК51-ПАК-2x36	12
СВСК51-П-СД.Л.1x9	4
СВСК51-П-СД.Л.2x9	7,5
СВСК51-П-СД.Л.1x18	7
СВСК51-П-СД.Л.2x18	11

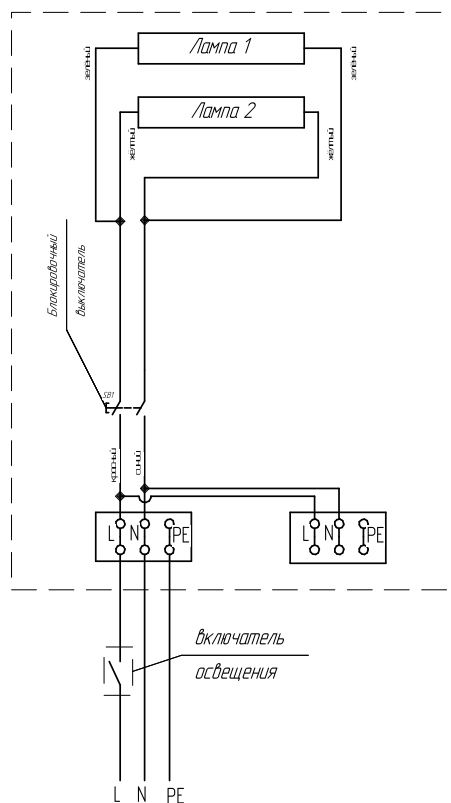
СВСК51-П-АК



СВСК51-П



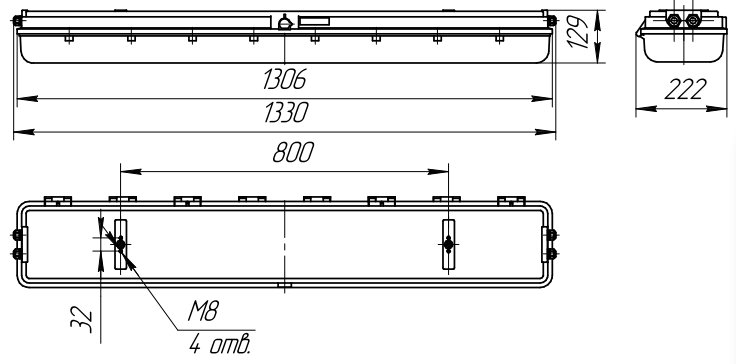
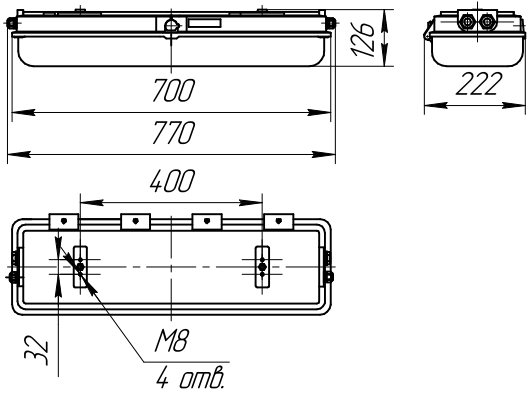
СВСК51-П-СД.Л.



СВСК51-П-1Х18, СВСК51-П-2Х18
СВСК51-П-СД.Д.1Х9, СВСК51-П-СД.Д.2Х9

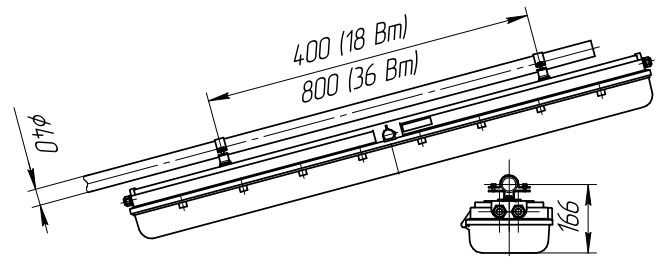
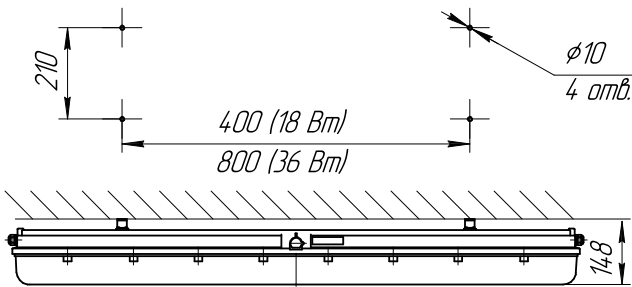
СВСК51-П-1Х36, СВСК51-П-2Х36
СВСК51-П-СД.Д.1Х18, СВСК51-П-СД.Д.2Х18

Габаритные и присоединительные размеры



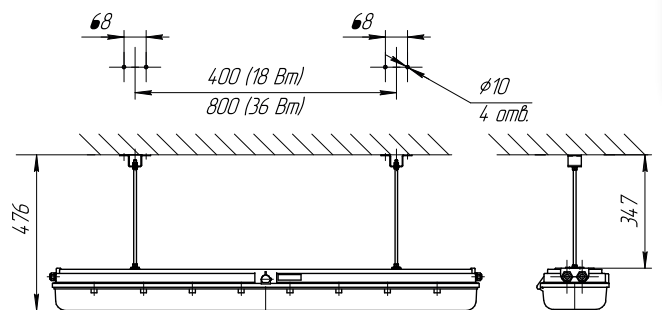
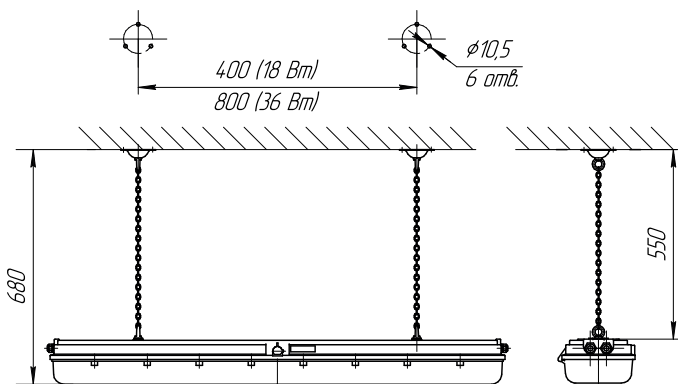
П: потолочное крепление

О: на опоре



Ц: подвесное на цепи

В: подвесное крепление



Н: настенное крепление

