



Назначение:

Взрывозащищённые светильники серии СВСК21 для газоразрядных ламп используются для общего освещения во взрывоопасных зонах, согласно маркировке взрывозащиты.

Конструкция:

- Алюминиевый корпус с порошковым покрытием, образующий взрывонепроницаемую оболочку с видом взрывозащиты "d";
- Особопрочное термостойкое защитное стекло крепится внутри алюминиевого кольца и вкручивается в светильник. Для дополнительной защиты стекла используется защитная решетка;
- В верхней части светильника предусмотрено отверстие для подведения кабеля;
- Внутри светильника расположены патрон и клеммные зажимы для корректного подключения к питанию и ПРА;
- В зависимости от выбранного крепления, для подключения светильников может использоваться распределительная коробка типа СВСК-РСП, позволяющая произвести транзитную прокладку кабеля;
- Внутри и снаружи светильника установлены болты заземления для обеспечения электрической безопасности.

Технические характеристики:

Маркировка взрывозащиты	1Ex d IIC T5...T4 Gb / Ex tb IIIC T95°C...T130°C Db (в зависимости от типа и мощности лампы)
Уровень пылевлагозащиты:	
- стандартное исполнение	IP65
- исполнение по спецзаказу	IP66
Напряжение питания	230В AC ±10%, 50Гц
Диаметр подводимого кабеля	10-14мм
Сечение подсоединяемых жил	3x(1-2,5мм ²)
Коэффициент мощности для газоразрядных ламп при применении компенсатора	cos φ ≥ 0,92
Класс защиты от поражения электрическим током по ГОСТ 12.2.007.0	- стандартное исполнение: I - спец. исполнение: II
Температура эксплуатации	от -60°C до +50°C
Масса	11 кг
Номер технических условий	ТУ НТЕГ-27.40.39-001-56427495-2022

Технические характеристики ЭПРА:

Напряжение горения лампы	от 90 до 600В
Мощности натриевых ламп, для которых может быть применена ЭПРА, Вт	70, 100, 150, 250Вт
Коэффициент полезного действия	не менее 94%
Напряжение зажигания	3500-4500В
Отключение лампы, если напряжение питания меньше	135В
Запуск лампы если питающее напряжение больше	175В
Коэффициент мощности	$\cos \varphi \geq 0,98$
Мгновенное перезажигание лампы через	2-4 сек.

ЭПРА обеспечивает постоянный немерцающий свет, без стробоскопического эффекта, стабильность световых характеристик.
ЭПРА не имеет ограничений на ресурс работы при неисправной или отсутствующей лампе.

Источники света:

- ртутная лампа высокого давления типа ДРЛ (РТ.Л.)
- натриевая лампа высокого давления типа ДНаТ (НАТ.Л.)
- металлогалогенная лампа типа ДРИ (ГАЛ.Л.)

Габариты корпуса	Ртутная лампа высокого давления РТ.Л.	Натриевая лампа высокого давления НАТ.Л.	Металлогалогенная лампа ГАЛ.Л.	Тип патрона
СВСК21	80, 125 Вт	70, 100 Вт	70, 100 Вт	E27

Тип лампы	Мощность лампы	Маркировка взрывозащиты
ртутная лампа высокого давления, РТ.Л.	80	1ExdIICT5
	125	1ExdIICT4
натриевая лампа высокого давления, НАТ.Л.	70	1ExdIICT5
	100	1ExdIICT4
металлогалогенная лампа, ГАЛ.Л.	70	1ExdIICT5
	100	1ExdIICT4

Особенности:

- Допускает установку газоразрядных ламп мощностью от 70 до 125 Вт. Светильник может комплектоваться по заявке заказчика как ПРА так и ЭПРА (ЭПРА только для натриевых и металлогалогеновых ламп).
- Применение ЭПРА обеспечивает: **МГНОВЕННЫЙ ПЕРЕЗАПУСК «ГОРЯЧЕЙ» НАТРИЕВОЙ ГАЗОРАЗРЯДНОЙ ЛАМПЫ, ЧТО ПОЗВОЛЯЕТ ИСПОЛЬЗОВАТЬ СВЕТИЛЬНИК ДЛЯ АВАРИЙНОГО ОСВЕЩЕНИЯ.**
- Отсутствие пусковых токов, немерцающий свет, стабильность световых характеристик.
- Особо прочный плафон выдерживает удар 4Дж при температуре -60°C и допускает попадание холодной струи воды на работающий светильник без потери прочностных характеристик.
- Коррозионностойкие материалы со специальным покрытием обеспечивают длительный срок службы.
- Возможность комплектации светильника куполообразным отражателем.
- Девять различных креплений светильника.
- Защитная решетка дополнительно предохраняет плафон от разрушения.
- Стабильный пуск и работа при температурах вплоть до -60°C.

Комплектность поставки:

- Светильник поставляется в комплекте с выбранным креплением .
 - Дополнительно заказываются:
 - А) Лампа .
 - Б) Для подвешного крепления В, потолочного крепления П, настенного крепления Н1 заказываются кабельные вводы.
- Если заказчик не оговаривает наличие кабельных вводов, крепления В, П, Н1 комплектуются заглушками с резьбой М25х1,5 .
- При заказе светильника с креплением на скобе «С1», светильник поставляется с кабельным вводом для небронированного кабеля.
- При заказе светильника без типа крепления нужно учитывать, что в корпусе светильника нарезана резьба G3/4".
- Для крепления на опоре (поставляется кронштейн, опора не поставляется) дополнительных кабельных вводов не требуется.

СВСКХ1-Х2-Х3-Х4-Х5-Х6-(Х7)-Х8-Х9-Х10-Х11-Х15

Х1 - серия светильника: 21 - светильник для газоразрядных ламп.

Х2 - тип применяемой лампы:

НАТ.Л. – натриевая лампа высокого давления типа ДНаТ

РТ.Л. – ртутная лампа высокого давления типа ДРЛ

ГАЛ.Л. – металлогалогенная лампа типа ДРИ.

Х3 - мощность используемой в светильнике лампы (Вт).

Х4 - тип крепления: К – на крюке; П – потолочное крепление;

В - подвесное крепление; Т1 - монтаж на трубе;

Т2 - монтаж на трубе с коробкой; С1 - на скобе;

С2 – на скобе, с круглой коробкой СВСК-РСП;

Н – настенное крепление 30°; О – крепление на опоре.

Х5 - тип рассеивателя: СС5 - боросиликатное стекло с сеткой.

Х6 - номинальное напряжение питания (В).

Х7 - тип кабельного ввода (если применимо). В заводской комплектации светильник с креплениями Н, П, В поставляется с заглушками М25х1,5.

Х8 - цветовая температура: 5000К (по умолчанию 5000К допускается не указывать).

Х9 - вид климатического исполнения и категория размещения по ГОСТ 15150:

УХЛ1 (по умолчанию УХЛ1 допускается не указывать).

Х10 - маркировка взрывозащиты.

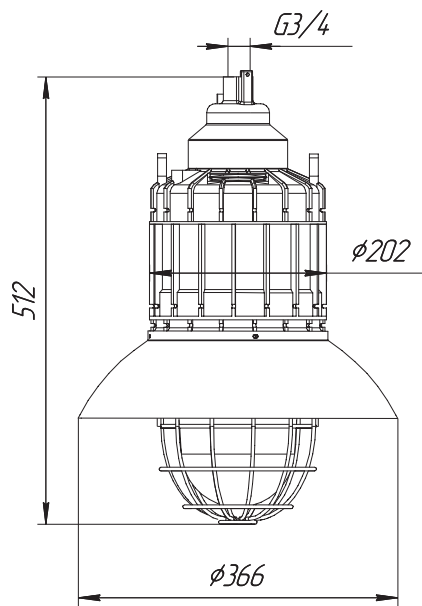
Х11 - отражатель: КО - куполообразный. Индекс не указывается при поставке светильника без отражателя.

Х15 - индекс ЭПРА указывается при необходимости комплектации светильника электронной пускорегулирующей аппаратурой.

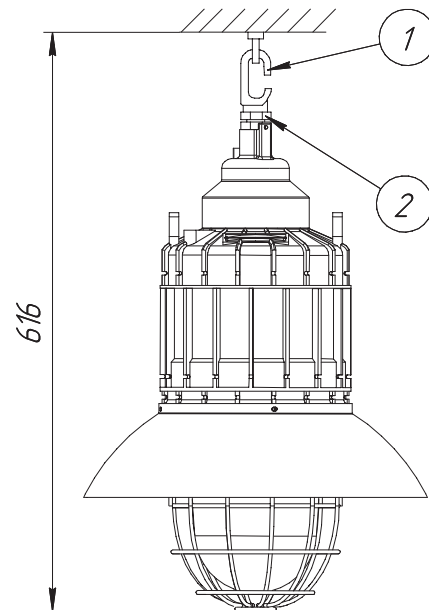
Пример формулировки заказа:

- Запись обозначения светильника серии 21 для ртутной лампы мощностью 250Вт, потолочным креплением, напряжением 230В АС, с двумя кабельными вводами ВКСК-Л-2БМ-G3/4, с куполообразным отражателем, климатического исполнения и категории размещения УХЛ1:
СВСК21-РТ.Л.-250-П-СС5-230АС-(Л-2БМ-G3/4)x2-1Ex db IIC T4 Gb / Ex tb IIIC T130°C Db-КО.

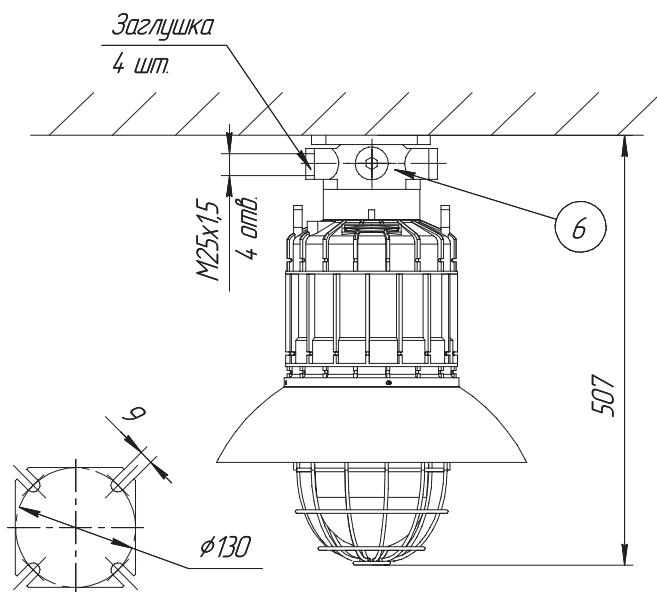
ОБЩИЕ РАЗМЕРЫ



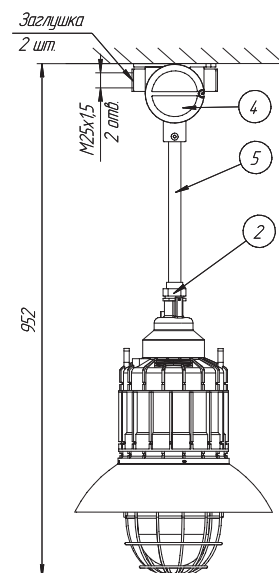
К: монтаж на крюке



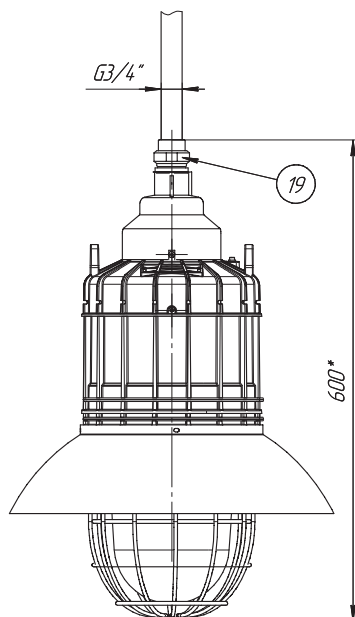
П: потолочное крепление



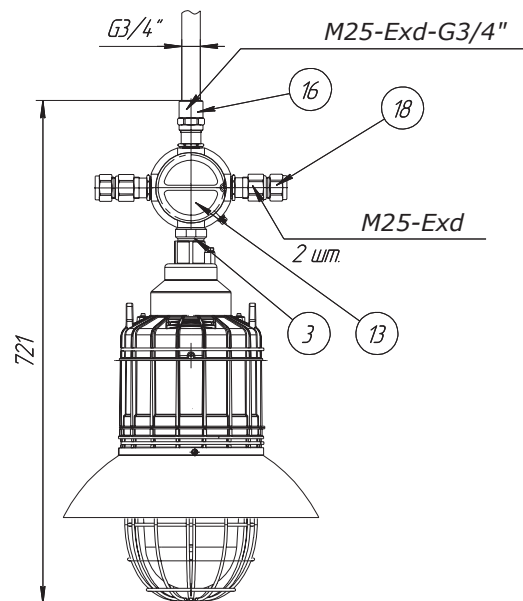
В: подвесное крепление



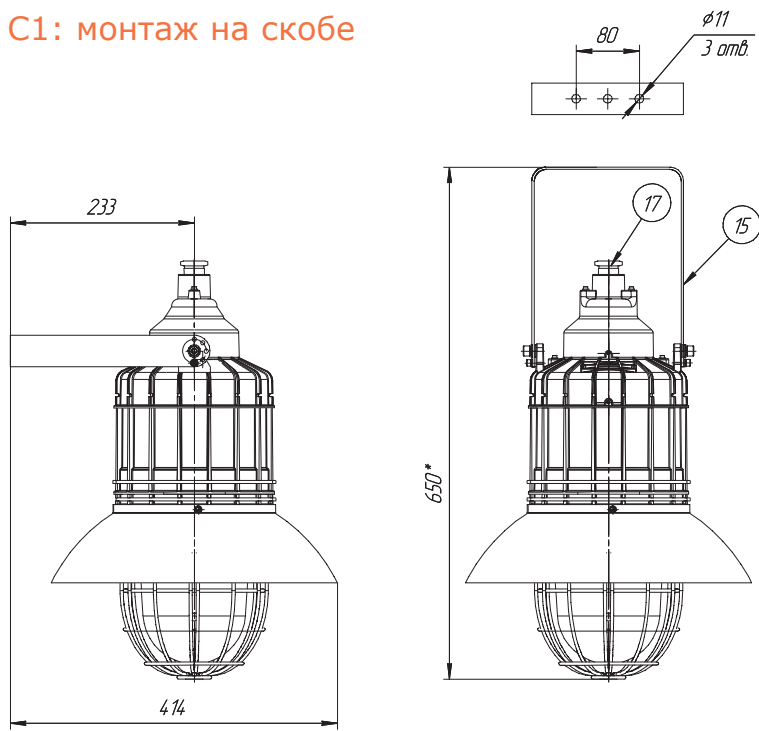
Т1: монтаж на трубе



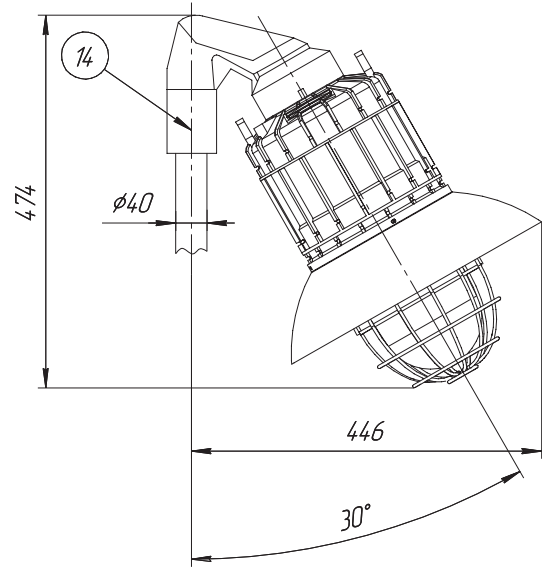
Т2: монтаж на трубе с коробкой



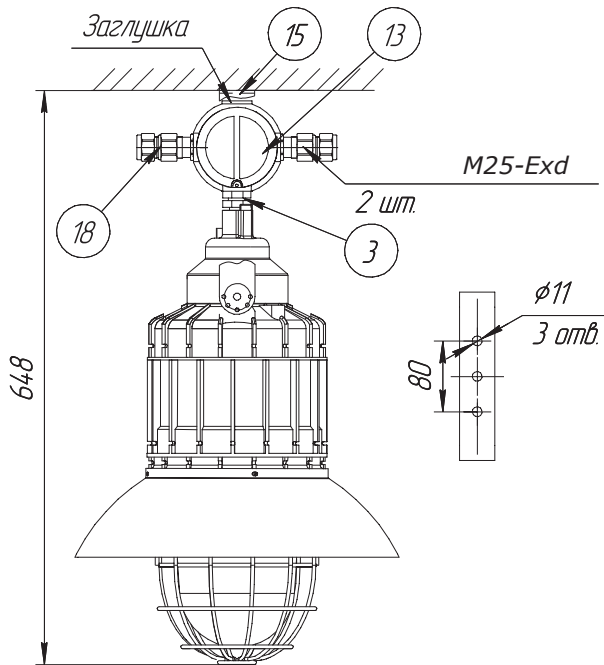
C1: монтаж на скобе



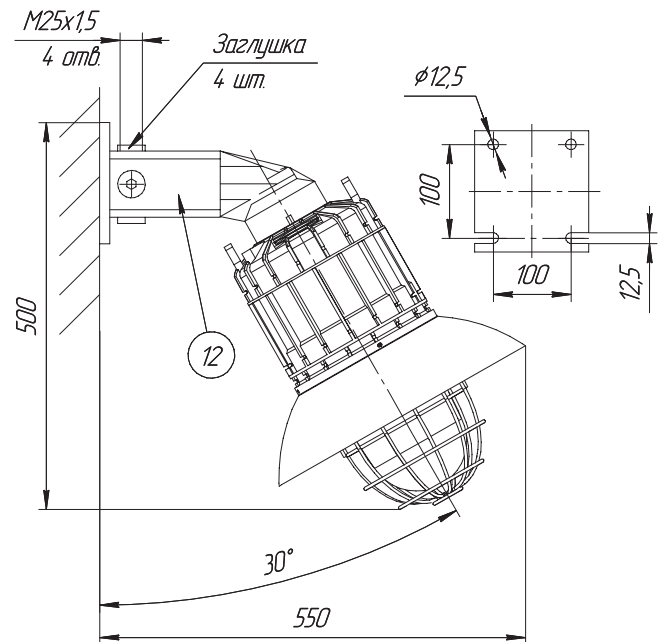
O: монтаж на опоре

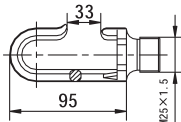


C1: монтаж на скобе с коробкой



T1: настенный монтаж 30°



Тип крепления	№	Название детали	Кол-во	Описание, примечание	Масса, кг
К: на крюке	1	Крюк	1		0,3
	2	Соединительная муфта	1	МС-в М25 /HG ^{3/4}	0,4
П: потолочное	6	Потолочный кронштейн	1	смотри чертеж выше	0,4
В: подвесное	2	Соединительная муфта	1	МС-в М25/HG ^{3/4}	0,3
	4	Коробка СВСК -PCП-F/M25	1	смотри чертеж выше	0,9
	5	Труба М25x1,5	1	300 мм	0,6
Т1: на трубе	19	Переходная муфта	1	МП-вG ^{3/4} /HG ^{3/4}	0,3
Т2: на трубе с коробкой	3	Муфта соединительная	1	МС-С-HG ^{3/4} /HM25x1,5	0,3
	13	Коробка СВСК-PCП-D/M25	1	4 отв. М25x1,5	1
	16	Кабельный ввод	1	М25-Exd-G ^{3/4}	0,4
	18	Кабельный ввод	2	М25-Exd	0,4
С1: на скобе	15	Универсальная скоба	1	смотри чертеж выше	0,6
	17	Штуцер	1	G ^{3/4}	0,1
С2: на скобе, с круглой коробкой СВСК- PCП	3	Соединительная муфта	1	МС-HG ^{3/4} /HM25	0,3
	13	Коробка СВСК-PCП-D/M25	1	4 отв. М25x1,5	1
	18	Кабельный ввод	2	М25-Exd	0,4
		Заглушка	1	М25	
Н: настенное 30°	12	Настенный кронштейн	1	смотри чертеж выше	
О: монтаж на опоре	14	Кронштейн крепления на опору	1	смотри чертеж выше	

* информацию о габаритных и установочных размерах коробок СВСК-PCП см. в соответствующих разделах каталога