

Назначение:

Общепромышленные светодиодные светильники серии ПРОМ-05 предназначены для освещения больших пространств в производственных помещениях и складах, могут применяться в задачах, требующих высоту подвеса более 10 метров (highbay lighting fixture), также используются для монтажа на высокомачтовых опорах в качестве прожекторов.

Конструкция:

- Элементы корпуса светильника выполнены из алюминиево-кремниевого сплава;
- Защитный светопропускающий элемент выполнен из особо прочного, термостойкого закаленного стекла с высокой светопропускающей способностью;
- Внутри светильника установлен рифлёный отражатель (отражатель имеет две формы (на выбор): куполообразной (КО) и узконаправленной (УО) и светодиодные источники света;
- Защита светодиодного источника света от пыли и влаги достигается с помощью силиконовых уплотнений (устойчивы к высоким и низким температурам, вплоть до минус 70 °С);
- Крепление светильника осуществляется с помощью крюка или скобы;

Технические характеристики:

Напряжение питания	230В AC/DC ±10%
Мощность светильника	200, 300, 400, 500 Вт
Цветовая температура	2800-3200К/ 4000-4500К/ 5500-6000
Индекс цветопередачи Ra	>85
Световая отдача	>110 Лм/Вт
Диаметр подводимого кабеля	6-10 мм
Степень защиты от внешних воздействий	IP65
Температура окружающей среды	от -60°С до +55°С
Коэффициент мощности	cos φ >0,9
Электромагнитная совместимость	ТР ТС 020
Номер технических условий	ТУ НТЕГ-27.40.39-002-56427495-2022

Комплектность поставки:

- Светильник поставляется в комплекте со светодиодными источниками света и скобой / крюком.

Источник света:

- Сверхъяркие светодиоды.

Особенности:

- Для отведения тепла от подложки с размещёнными на ней SMD светодиодами используется система тепловых трубок, позволяющая отводить тепло не исключительно через плоскую контактную площадку радиатора и подложки, а распределять тепло внутри объёма радиатора, что улучшает теплоотведение и позволяет реализовывать высокие мощности при малой площади подложки;
- Светильник может быть оснащён разными типами отражателей для формирования различных КСС.

ПРОМ-05-СД.Л.Х1-Х2-Х3-УХЛ1

ПРОМ-05 - светильник общепромышленный со светодиодным источником света.

СД.Л. - тип источника света: светодиоды.

Х1 - суммарная мощность светодиодов (Вт): 200, 300, 400, 500.

Х2 - тип отражателя:

КО - куполообразный отражатель;

УО - узконаправленный отражатель.

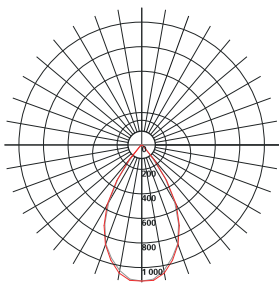
Х3 - тип монтажа: К- на крюке; С- на скобе.

УХЛ1 - вид климатического исполнения и категория размещения по ГОСТ 15150.

Пример формулировки заказа:

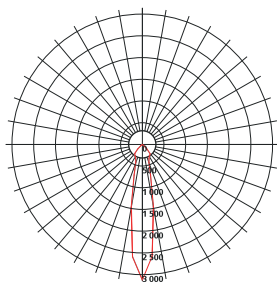
- Запись обозначения светильника мощностью 400Вт, с куполообразным отражателем, с креплением на скобе, климатического исполнения и категории размещения УХЛ1. Светильник ПРОМ-05-СД.Л.400-КО-С-УХЛ1

ПРОМ - 05 - СД.Л.200-КО



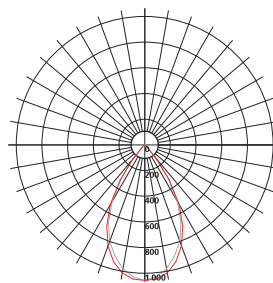
22640 Лм

ПРОМ - 05 - СД.Л.200-УО



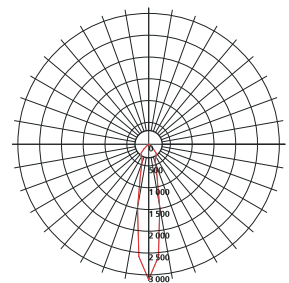
22260 Лм

ПРОМ - 05 - СД.Л.300-КО



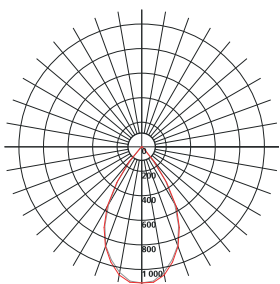
33960 Лм

КСС ПРОМ-05-СД.Л.-300-УО



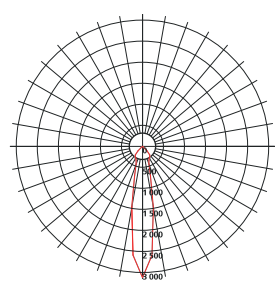
33390 Лм

ПРОМ - 05 - СД.Л.400-КО



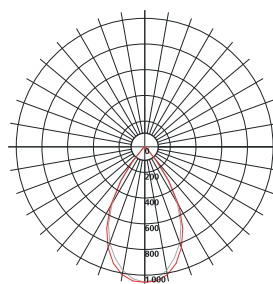
45280 Лм

ПРОМ - 05 - СД.Л.400-УО



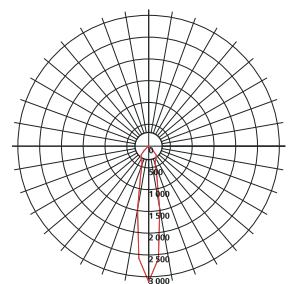
44520 Лм

ПРОМ - 05 - СД.Л.500-КО

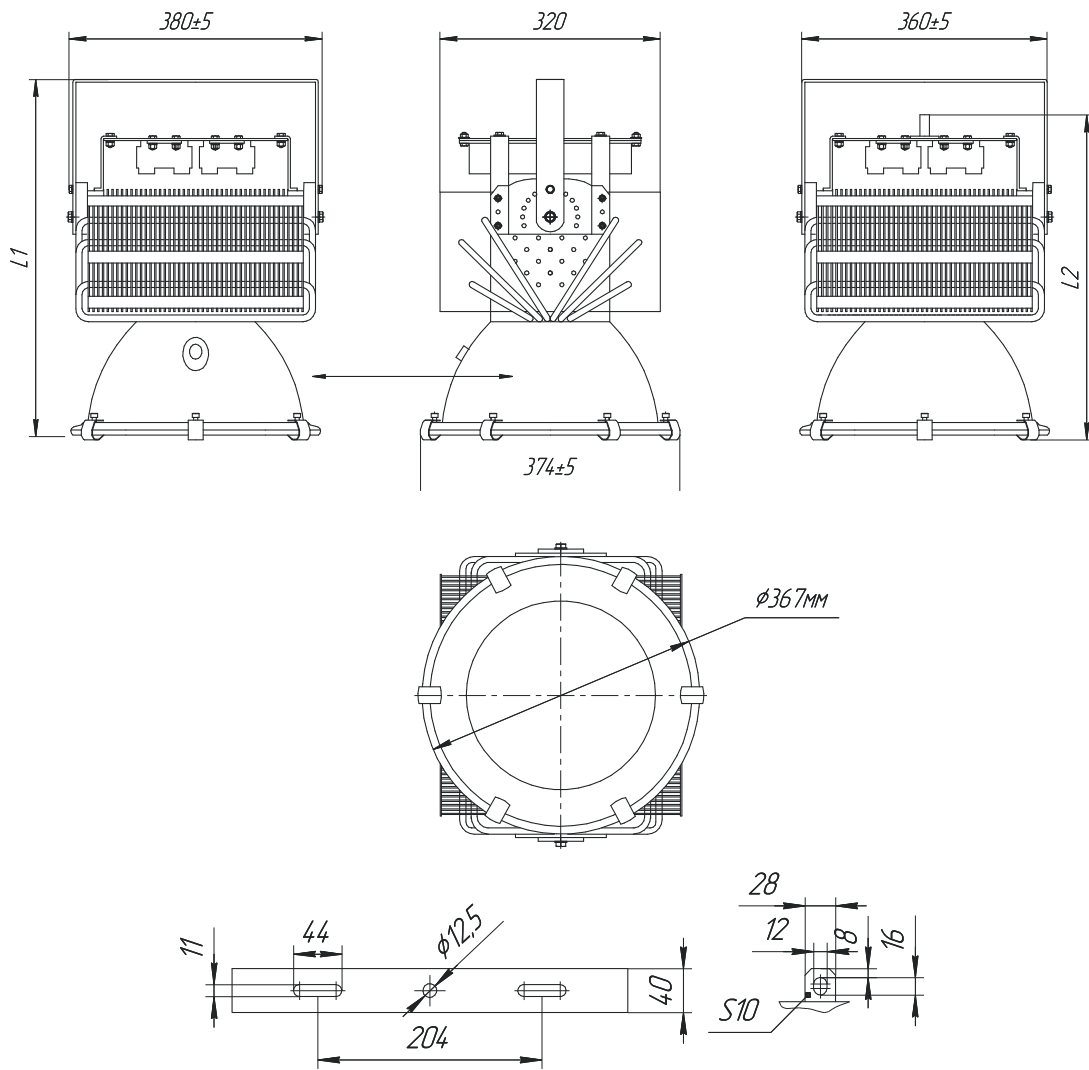


56600 Лм

ПРОМ - 05 - СД.Л.500-УО

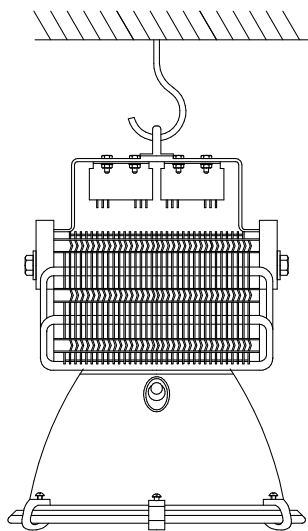


55650 Лм



НАИМЕНОВАНИЕ	ПРОМ-05-СДЛ.200 -КО-УХЛ1	ПРОМ-05-СДЛ.200 -УО-УХЛ1	ПРОМ-05-СДЛ.300 -КО-УХЛ1	ПРОМ-05-СДЛ.300 -УО-УХЛ1	ПРОМ-05-СДЛ.400 -КО-УХЛ1	ПРОМ-05-СДЛ.400 -УО-УХЛ1	ПРОМ-05-СДЛ.500 -КО-УХЛ1	ПРОМ-05-СДЛ.500 -УО-УХЛ1
L1, мм	467	467	459	459	497	497	497	497
L2, мм	410	410	410	410	448	448	448	448
Масса, кг	9,8	9,8	10,9	10,9	12,83	12,83	13,2	13,2

На крюке



На скобе

