



SIGMA **COMPONENT**

Взрывозащищенное и общепромышленное
электрооборудование

КАТАЛОГ ПРОДУКЦИИ

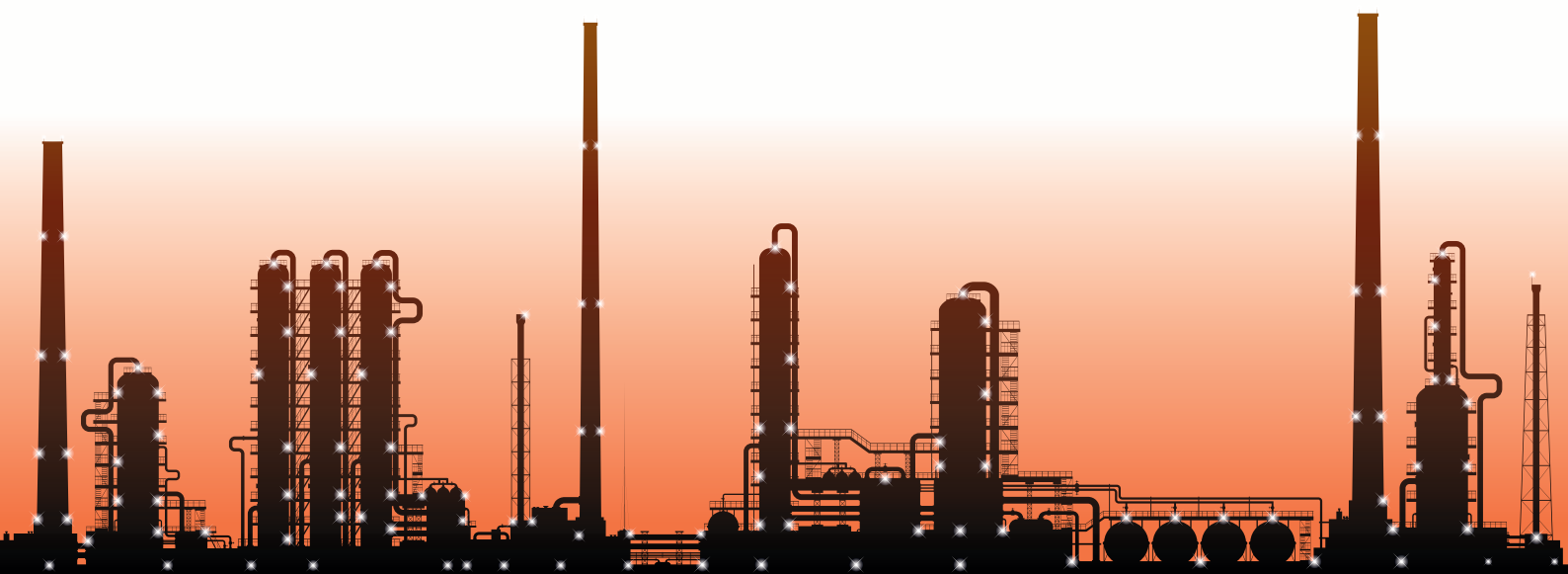
2024



«Сигма Компонент» – российский производитель низковольтного электрооборудования и приборов освещения во взрывозащищенном и общепромышленном исполнении. Предприятие сертифицировано в соответствии с требованиями ГОСТ Р ИСО 9001-2015.

Мы производим широкий ассортимент электротехнического оборудования:

- Светильники
- Коробки зажимов соединительные
- Оболочки электрических аппаратов
- Кабельные вводы
- Соединители электрические
- Посты управления и сигнализации
- Выключатели и приборы коммутации
- Фитинги и муфты



Преимущества



Логистика

Минимальные сроки поставки и обработки заказа. Средний срок поставки оборудования не превышает 25 дней.



Качество продукции

Стабильно высокое качество выпускаемого оборудования обусловлено современными технологиями производства, строгим контролем на каждом этапе изготовления и наличием собственного испытательного центра.



Профессионализм сотрудников

11 лет — средний опыт наших специалистов в области производства и реализации взрывозащищенного и общепромышленного электрооборудования.



Системный подход

Наши специалисты подберут электрооборудование в соответствии с требованиями Заказчика, бесплатно разработают светотехнический расчёт в Dialux и предложат оптимальные варианты сервисного сопровождения.



Гарантийное обслуживание

От 2 до 7 лет — гарантийный срок службы на продукцию компании. На время обслуживания светильников по запросу поставляется ЗИП и подменные образцы.

Наши специалисты готовы ответить на все вопросы в удобном для Вас формате:



8 (863) 322-19-51



sigma@sigma-component.ru

Содержание:

Осветительное оборудование

Светильники общепромышленные

Светильники общепромышленные ПРОМ-01 светодиодные.....	стр. 5
Светильники общепромышленные ПРОМ-02 светодиодные.....	стр. 8
Светильники общепромышленные ПРОМ-03 светодиодные.....	стр. 11
Светильники общепромышленные ПРОМ-04 светодиодные.....	стр. 14
Светильники общепромышленные ПРОМ-05 светодиодные.....	стр. 22
Светильники общепромышленные ПРОМ-06 светодиодные.....	стр. 25
Светильники общепромышленные ПРОМ-06 офис светодиодные.....	стр. 28
Светильники общепромышленные ПРОМ-09 светодиодные.....	стр. 31

Светильники взрывозащищенные

Светильники СВСК11 для ламп, 1Ex d IIC T6...T4 Gb / Ex tb IIIC T80°C...T130°C Db.....	стр. 33
Светильники СВСК21 для ламп, 1Ex d IIC T5...T4 Gb / Ex tb IIIC T95°C...T130°C Db.....	стр. 38
Светильники СВСК31 светодиодные, 1Ex d IIC T6...T5 Gb / Ex tb IIIC T80°C...95°C Db; 1Ex d IIC T6...T5 Gb X / Ex tb IIIC T80°C...95°C Db X; PB Ex d I Mb.....	стр. 44
Светильники СВСК33 светодиодные, 1Ex d IIB T6 Gb / Ex tb IIIC T80°C Db.....	стр. 52
Светильники СВСК41 для линейных люминесцентных ламп, 1Ex d e q IIC T6 (T5) Gb, 1Ex e q IIC T6 (T5) Gb, РП Ex e q I Mc, РП Ex d e q I Mc; Ex tb IIIC T80°C(95°C) Db.....	стр. 55
Светильники СВСК41 СД.Л. линейные светодиодные, 1Ex d e q IIC T6 Gb, 1Ex e q IIC T6 Gb, РП Ex e q I Mc, РП Ex d e q I Mc; Ex tb IIIC T80°C Db.....	стр. 58
Светильники СВСК51-П для линейных ламп, 1Ex d s IIC T6...T4 Gb X / Ex tb IIIC T80...T130°C Db X.....	стр. 61
Светильники СВСК52 для линейных ламп, 1 Ex d IIC T6...T5 Gb / Ex tb IIIC T80...T95°C Db.....	стр. 65
Прожекторы СВСК73 светодиодные, 1Ex d IIC T6 Gb (кроме ацетилена), 1Ex d e IIC T6; Ex tb IIIC T80°C Db.....	стр. 70
Светильники СВСК88 светодиодные, 1Ex d IIC T6...T5 Gb / Ex tb IIIC T80...T95°C Db.....	стр. 74
Светильники СВСК89 линейные светодиодные, 1Ex d IIC T6 Gb / Ex tb IIIC T80°C Db.....	стр. 77
Светильники СВСК136 светодиодные модульные, 2Ex nR IIC T6 GcX, 1Ex s IIB T6 GbX, 1Ex s IIC T6 GbX, 1Ex d e mb IIC T5 Gb X; Ex tc IIIC T80°C Dc X, Ex tb IIIC T80°C (T95°C) DbX.....	стр. 80
Светильники СВСК180 светодиодные, 1Ex d IIC T6 Gb / Ex tb IIIC T80°C Db.....	стр. 88
Светильники СВСК-200 переносные, 1Ex d e IIC T6...T4 Gb / Ex tb IIIC T80...T135°C Db.....	стр. 93
Светильники СВСК-210 переносные, 1Ex d IIC T6 Gb / Ex tb IIIC T80°C Db.....	стр. 95

Посты сигнализации световые и звуковые

Табло информационные СВСК-АТ(СТ) из алюминия или конструкционной стали, 1Ex e mb IIC T6 Gb X, 1Ex s IIC T6 Gb X, 1Ex e mb [ib] IIC T6 Gb X, 1Ex s [ib] IIC T6 Gb X; Ex tb IIIC T80°C DbX.....	стр. 97
Табло информационные СВСК-НТ из нержавеющей стали, 1Ex e mb IIC T6 Gb X, 1Ex s IIC T6 Gb X, 1Ex e mb [ib] IIC T6 Gb X, 1Ex s [ib] IIC T6 Gb X; Ex tb IIIC T80°C DbX.....	стр. 101
Табло информационные СВСК-Т из алюминия, 1Ex d IIC T6 Gb / Ex tb IIIC T80°C Db.....	стр. 104

Коробки зажимов соединительные и разветвительные

Коробки зажимов СКЕП/СКИЕП пластиковые, 1Ex eb II T6(T5/T4/T3) Gb, 1Ex eb [ia Ga] IIC T6(T5/T4/T3) Gb, 1Ex eb [ib Gb] IIC T6(T5/T4/T3) Gb, 1Ex eb ib [ia Ga] IIC T6(T5/T4/T3) Gb, 1Ex eb ib [ia Ga] mb IIC T6(T5/T4/T3) Gb, 0Ex ia IIA T6(T5/T4/T3) Ga X, 0Ex ia IIB T6(T5/T4/T3) Ga X, 0Ex ia IIC T6(T5/T4/T3) Ga X, 1Ex ib IIA T6(T5/T4/T3) Gb X, 1Ex ib IIB T6(T5/T4/T3) Gb X, 1Ex ib IIC T6(T5/T4/T3) Gb X, 2Ex ic IIA T6(T5/T4/T3) Gc X, 2Ex ic IIB T6(T5/T4/T3) Gc X, 2Ex ic IIC T6(T5/T4/T3) Gc X; Ex tb IIIC T85°C (T100°C/T135°C/ T200°C) Db.....	стр. 107
Коробки зажимов СКЕА/СКИЕА алюминиевые, 1Ex eb II T6(T5/T4/T3) Gb, 1Ex eb [ia Ga] IIC T6(T5/T4/T3) Gb, 1Ex eb [ib Gb] IIC T6(T5/T4/T3) Gb, 1Ex eb ib [ia Ga] IIC T6(T5/T4/T3) Gb, 1Ex eb ib [ia Ga] mb IIC T6(T5/T4/T3) Gb, 0Ex ia IIA T6(T5/T4/T3) Ga X, 0Ex ia IIB T6(T5/T4/T3) Ga X, 0Ex ia IIC T6(T5/T4/T3) Ga X, 1Ex ib IIA T6(T5/T4/T3) Gb X, 1Ex ib IIB T6(T5/T4/T3) Gb X, 1Ex ib IIC T6(T5/T4/T3) Gb X, 2Ex ic IIA T6(T5/T4/T3) Gc X, 2Ex ic IIB T6(T5/T4/T3) Gc X, 2Ex ic IIC T6(T5/T4/T3) Gc X; Ex tb IIIC T85°C (T100°C/T135°C/ T200°C) Db.....	стр. 111
Коробки зажимов СКЕС(Н)/СКИЕС(Н) из конструкционной или нержавеющей стали, 1Ex eb II T6(T5/T4/T3) Gb, 1Ex eb [ia Ga] IIC T6(T5/T4/T3) Gb, 1Ex eb [ib Gb] IIC T6(T5/T4/T3) Gb, 1Ex eb ib [ia Ga] IIC T6(T5/T4/T3) Gb, 1Ex eb ib [ia Ga] mb IIC T6(T5/T4/T3) Gb, РП Ex ec I Mc, 0Ex ia IIA T6(T5/T4/T3) Ga X, 0Ex ia IIB T6(T5/T4/T3) Ga X, 0Ex ia IIC T6(T5/T4/T3) Ga X, 1Ex ib IIA T6(T5/T4/T3) Gb X, 1Ex ib IIB T6(T5/T4/T3) Gb X, 1Ex ib IIC T6(T5/T4/T3) Gb X, 2Ex ic IIA T6(T5/T4/T3) Gc X, 2Ex ic IIB T6(T5/T4/T3) Gc X, 2Ex ic IIC T6(T5/T4/T3) Gc X, PO Ex ia I Ma X; Ex tb IIIC T85°C (T100°C/ T135°C/ T200°C) Db.....	стр. 116
Коробки зажимов СКЕГ для греющих кабелей, 1Ex eb IIC T5(T4) Gb, 1Ex eb IIC T5(T4/T3/T2) Gb; Ex tb IIIC T95°C (T130°C/T195°C) Db.....	стр. 132
Коробки зажимов СВСК-РСР для осветительного оборудования, PB Ex db I Mb, 1Ex db IIC T6 Gb; Ex tb IIIC T85°C Db.....	стр. 135

Кабельные вводы

Кабельные вводы ВКСК , РП Ex ec I Mc / 1Ex eb IIC Gb, 1Ex eb IIC Gb; PB Ex db I Mb / 1Ex db IIC Gb; 1Ex eb IIC Gb / 1Ex db IIC Gb, 1Ex db IIC Gb; Ex tb IIIC Db.....	стр. 139
---	----------

Соединители электрические

Соединители электрические ССК , 1Ex db IIC T6(T5/T4) Gb X / Ex tb IIIC T80°C...T130°C Db X.....	стр. 147
Соединители электрические ВСГ , Ex d IIC Gb U / Ex tb IIIC Db U.....	стр. 152

Посты управления, пакетные переключатели и выключатели

Клавишный выключатель КВВСК , 1 Ex db eb IIC T6 Gb / Ex tb IIIC T80°C Db.....	стр. 162
---	----------



Назначение:

Общепромышленные светодиодные светильники серии ПРОМ-01 предназначены для решения широкого круга задач по наружному и внутреннему освещению промышленных предприятий и складов.

Конструкция:

- Корпус светильника выполнен из алюминиево-кремниевого сплава;
- Защитный светопропускающий элемент выполнен поликарбоната;
- Защита светодиодного источника света от пыли и влаги достигается с помощью силиконовых уплотнений;
- Светильник оснащён драйвером и отражателем.

Технические характеристики:

Напряжение питания	230В AC/DC ±10%
Мощность светильника	30, 40, 50, 60, 70, 80,90, 100, 150, 200 Вт
Цветовая температура	4500-6500 К
Индекс цветопередачи Ra	>80
Световая отдача	>110 Лм/Вт
Диаметр подводимого кабеля	6-10 мм
Степень защиты от внешних воздействий	IP65
Температура окружающей среды	от -60°C до +55°C
Коэффициент мощности	cos φ >0,95
Электромагнитная совместимость	ТР ТС 020
Номер технических условий	ТУ НТЕГ-27.40.39-002-56427495-2022

Комплектность поставки:

- Светильник поставляется в комплекте со светодиодными источниками света и кабельным вводом для небронированного кабеля.

Источник света:

- Светодиодная матрица.

Особенности:

- Светильник имеет развитый радиатор с большой площадью теплообмена;
- Драйвер и клеммы подключения питающего кабеля расположены в отдельной оболочке IP65;
- Для изготовления светильника используются материалы и покрытия, обеспечивающие антикоррозионные свойства;
- Светильник имеет ряд незаменимых характеристик для освещения производственных помещений: близость освещения к естественному, световой поток стабилен во всем диапазоне питающих напряжений, высокий индекс цветопередачи, обеспечивающий лучшую видимость и контрастность, а также отсутствие стробоскопического эффекта (мерцания).

ПРОМ-01-СД.Л.Х1-Х2-УХЛ1

ПРОМ-01 - светильник общепромышленный со светодиодным источником света.

СД.Л. - тип источника света: светодиодная матрица.

Х1 - мощность используемой в светильнике светодиодной матрицы (Вт): 30, 40, 50, 60, 70, 80, 90, 100, 150, 200.

Х2 - тип отражателя (если применимо):

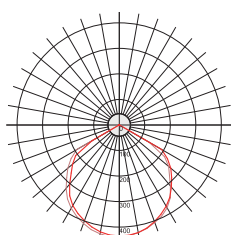
К - куполообразный отражатель;

У - узконаправленный отражатель.

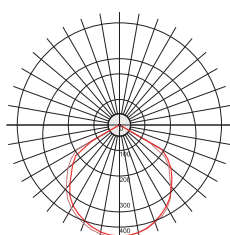
УХЛ1 - вид климатического исполнения и категория размещения по ГОСТ 15150.

Пример формулировки заказа:

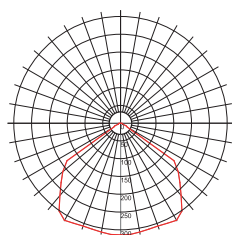
- Запись обозначения светильника со светодиодной матрицей, мощностью 30Вт, климатического исполнения и категории размещения УХЛ1: ПРОМ-01-СД.Л.30-УХЛ1



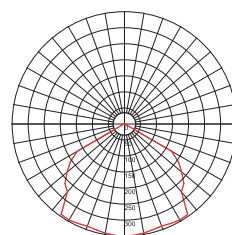
30 Вт



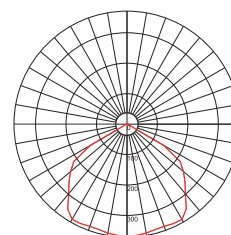
40 Вт



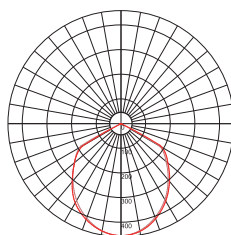
50 Вт



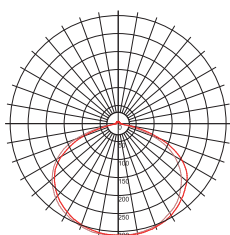
60 Вт



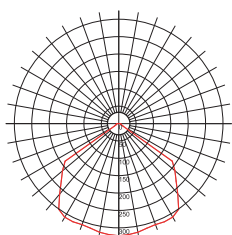
70 Вт



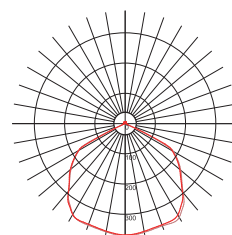
80 Вт



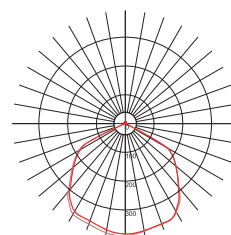
90 Вт



100 Вт



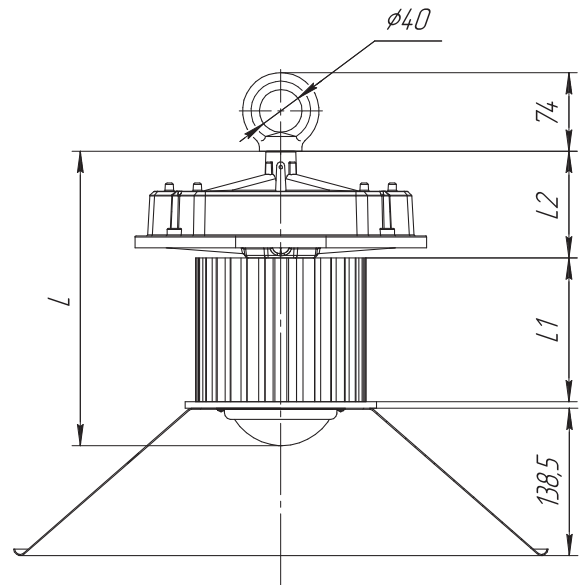
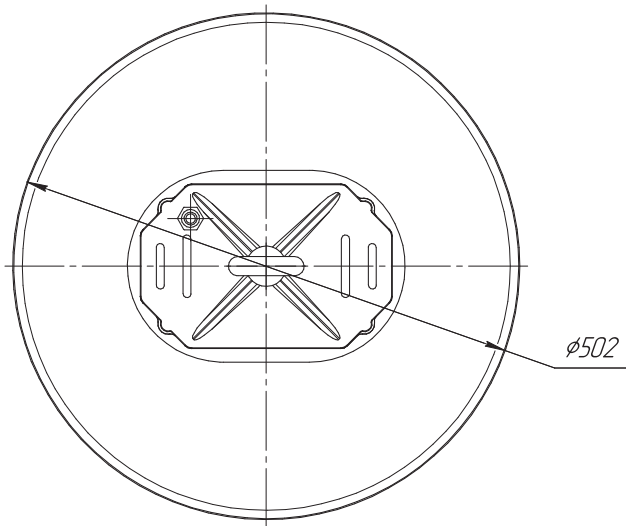
150 Вт



200 Вт

Мощность, Вт	30	40	50	60	70	80	90	100	150	200
Световой поток, Лм	3339	4452	5565	6678	7791	8904	10017	11130	16695	22260

Исполнение с куполообразным отражателем



Мощность, Вт	30	40	50	60	70	80	90	100	150	200
L, мм	221,5	221,5	221,5	241,5	276,5	276,5	301,5	301,5	283	353
L1, мм	80	80	80	100	135	135	160	160	180	250
L2, мм	100	100	100	100	100	100	100	100	103,5	103,5
Масса, кг	4,29	4,6	4,6	5,02	5,88	6,12	6,66	6,66	8,5	10,3



Назначение:

Общепромышленные светодиодные светильники серии ПРОМ-02 предназначены для общего освещения производственных помещений, складов, площадей, улиц, а также могут использоваться для декоративного освещения зданий и архитектурных построек.

Конструкция:

- Корпус светильника выполнен из алюминиево - кремниевого сплава;
- Защитный светопропускающий элемент выполнен из закаленного стекла, в исполнении «КОБРА2» - из поликарбоната;
- Защита светодиодного источника света от пыли и влаги достигается с помощью специальных уплотнений (устойчивы к высоким и низким температурам, вплоть до минус 70 °С);
- Светильник оснащен отражателем, блоком питания, светодиодными источниками света и клеммными зажимами;
- Крепление светильника осуществляется с помощью скоб или монтажом на трубу.

Технические характеристики:

Напряжение питания	230В AC/DC ±10%
Мощность светильника	40, 50, 60, 70, 80, 90, 100, 110, 120, 130, 140, 150 Вт
Цветовая температура	4500-6500 К
Индекс цветопередачи Ra	>80
Световая отдача ПРОМ-02 ;	>110 Лм/Вт ;
ПРОМ-02 «КОБРА 2»	>120 Лм/Вт
Диаметр подводимого кабеля	6-10 мм
Степень защиты от внешних воздействий	IP65
Температура окружающей среды	от -60°С до +55°С
Коэффициент мощности	cos φ >0,95
Электромагнитная совместимость	ТР ТС 020
Номер технических условий	ТУ НТЕГ-27.40.39-002-56427495-2022

Комплектность поставки:

- Светильник поставляется в комплекте со светодиодными источниками света и кабельным вводом для небронированного кабеля;
- Для исполнения "КОБРА 2" кабельный ввод не поставляется. Подводка кабеля осуществляется внутри трубы.

Источник света:

- Светодиодная матрица.

Особенности:

- Использование светодиодных источников света позволяет сократить расходы на обслуживание, а срок службы светодиодов составляет 100 000 часов;
- Потребление электроэнергии до 10-ти раз меньше при использовании светодиодного источника света, по сравнению с лампой накаливания;
- Материалы со специальным антикоррозийным покрытием и антивандальная конструкция обеспечивают длительный срок службы и позволяют светильнику быть устойчивым к механическим и вибрационным воздействиям;
- Крепление на регулируемых скобах позволяет смонтировать светильник на стенах, потолке и других поверхностях под любым углом. Крепление на столб взамен фонарей уличного освещения, возможен при выборе исполнения «КОБРА 2»;
- Отсутствие ртути в элементах светильника делает утилизацию светильника простой и безопасной для окружающей среды;
- Светильник имеет ряд незаменимых характеристик для освещения производственных помещений: близость освещения к естественному, световой поток стабилен во всем диапазоне питающих напряжений, высокий индекс цветопередачи, обеспечивающий лучшую видимость и контрастность, а также отсутствие стробоскопического эффекта (мерцание).

ПРОМ-02-СД.Л.Х1 Х2 Х3-УХЛ

ПРОМ-02 - светильник общепромышленный со светодиодным источником света.

СД.Л. - тип источника света: светодиодные матрицы.

Х1 - мощность используемой в светильнике светодиодной матрицы (Вт): 40, 50, 60, 70, 80, 90, 100, 110, 120, 130, 140, 150, 160, 170, 180, 200.

Х2 - в случае исполнения для уличного освещения с креплением на трубе, дополнительно указывается индекс «КОБРА».

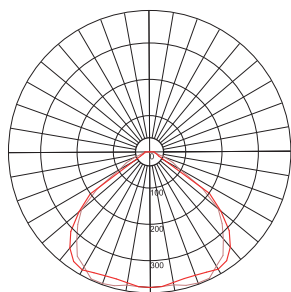
Х3 - количество светодиодов для исполнения «КОБРА»: 2.

УХЛ1 - вид климатического исполнения и категория размещения по ГОСТ 15150.

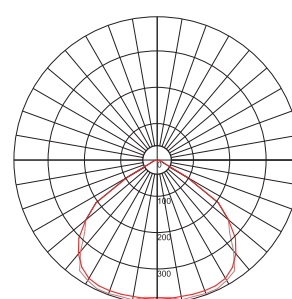
Пример формулировки заказа:

- Запись обозначения светильника со светодиодной матрицей, мощностью 150Вт, исполнения «КОБРА», с двумя матрицами, климатического исполнения и категории размещения УХЛ1: ПРОМ-02-СД.Л.150«КОБРА 2»-УХЛ1

ПРОМ-02
Мощность до 90 Вт

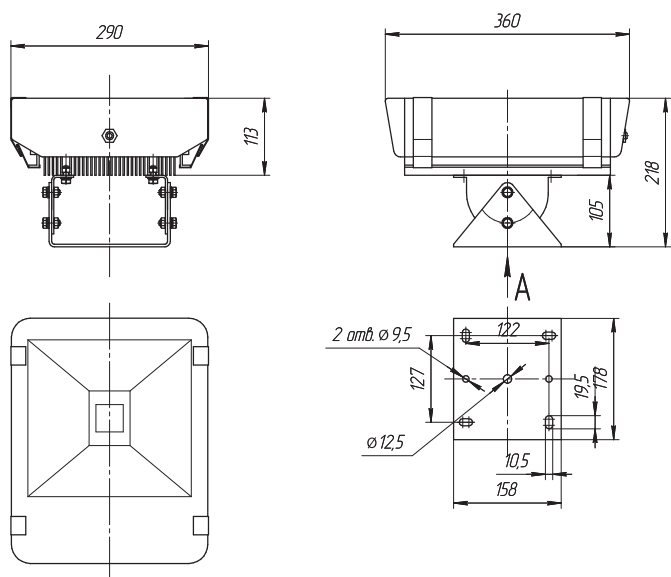


ПРОМ-02
Мощность до 140 Вт

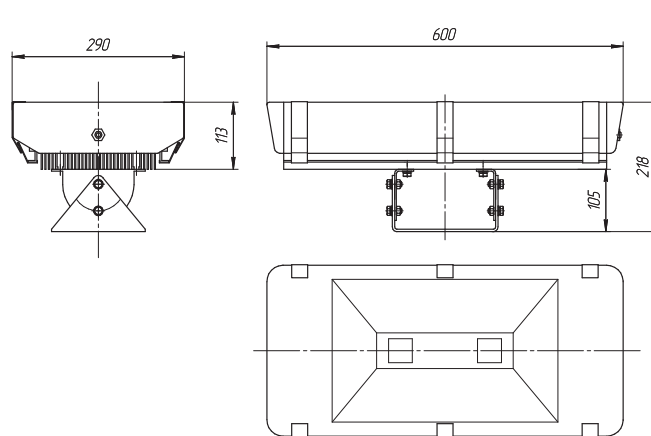


Мощность, Вт	40	50	60	70	80	90	100	110	120	130	140
Световой поток, Лм	4708	5757	6792	7924	9056	10188	11770	12452	13524	14651	15778

ПРОМ-02 (стандартное исполнение)
Мощность до 90 Вт

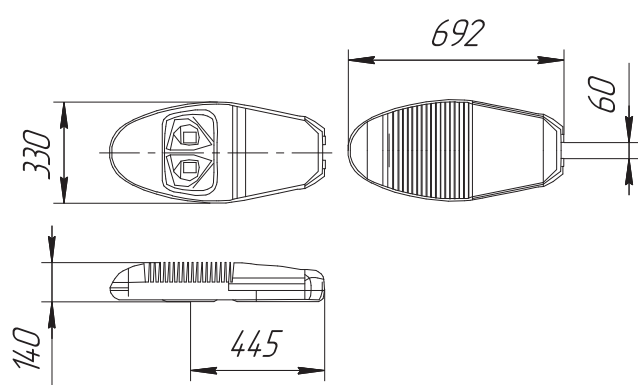


ПРОМ-02 (стандартное исполнение)
Мощность до 140 Вт

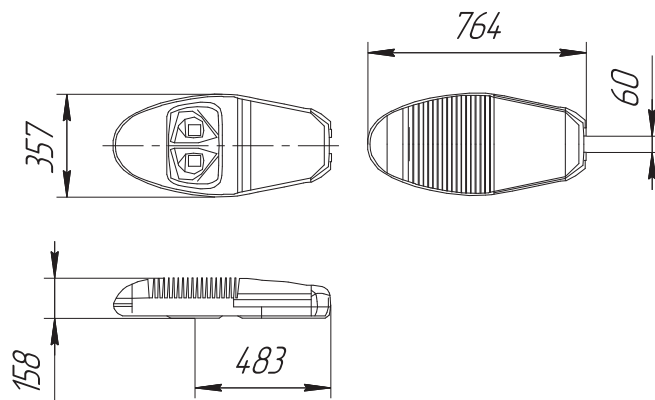


Мощность, Вт	40	50	60	70	80	90	100	120	130	140	
Масса, кг			7,7					12			

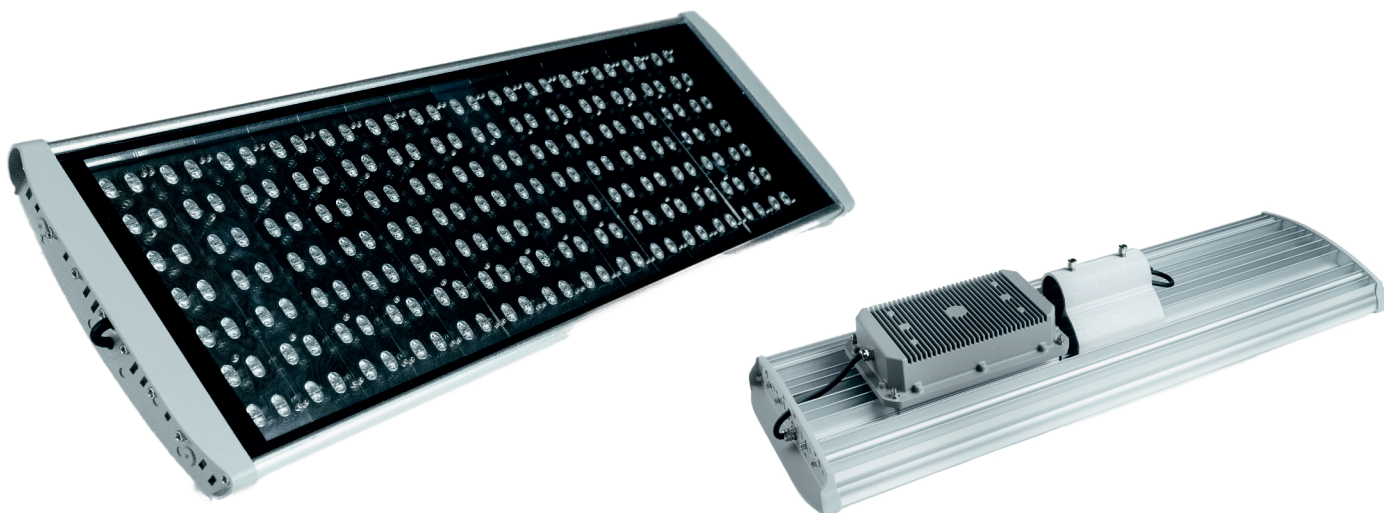
ПРОМ-02 (исполнение «КОБРА 2»)
Мощность до 100 Вт



ПРОМ-02 (исполнение «КОБРА 2»)
Мощность до 140 Вт



Мощность, Вт	40	50	60	70	80	90	100	120	130	140	150
Световой поток, Лм	4852	6065	7278	8491	9704	10917	12130	14556	15769	16982	19092
Масса, кг	12,1	12,3	12,3	12,3	12,3	12,3	12,9	12,9	13	13	13



Назначение:

Общепромышленные светодиодные светильники серии ПРОМ-03 предназначены для освещения производственных помещений, складов, а также могут использоваться для декоративного освещения зданий и архитектурных построек.

Конструкция:

- Корпус светильника выполнен из алюминий-кремниевого сплава и имеет прямоугольную форму;
- Защитный светопропускающий элемент выполнен из особопрочного, термостойкого закаленного стекла с высокой светопропускающей способностью;
- Внутри светильника установлен отражатель и светодиодные источники света;
- Крепление светильника осуществляется с помощью кронштейнов;
- Блок питания находится под откидывающейся крышкой внутри внешнего корпуса.

Технические характеристики:

Напряжение питания	230В AC/DC ±10%
Мощность светильника	20, 40, 60, 80, 100, 120, 140, 160, 180, 196 Вт
Цветовая температура	4500-6500К
Индекс цветопередачи Ra	>80
Световая отдача	>110 Лм/Вт
Диаметр подводимого кабеля	6-10 мм
Степень защиты от внешних воздействий	IP65
Температура окружающей среды	от -60°C до +55°C
Коэффициент мощности	cos φ >0,95
Электромагнитная совместимость	ТР ТС 020
Номер технических условий	ТУ НТЕГ-27.40.39-002-56427495-2022

Комплектность поставки:

- Светильник поставляется в комплекте со светодиодными источниками света и кабельным вводом для небронированного кабеля:
 - один кабельный ввод для обычного исполнения светильника;
 - один кабельный ввод для исполнения «КОБРА».

Источник света:

- Сверхъяркие светодиоды со световой отдачей 120 Лм/Вт.

Особенности:

- Светильник имеет ряд незаменимых характеристик для освещения производственных помещений: близость освещения к естественному, световой поток стабилен во всем диапазоне питающих напряжений, высокий индекс цветопередачи, обеспечивающий лучшую видимость и контрастность, а также отсутствие стробоскопического эффекта (мерцания);
- Крепление на регулируемых скобах позволяет смонтировать светильник на стенах и потолке.
- Специальное крепление на трубе дает возможность использования в качестве светильника уличного освещения - исполнение «КОБРА»;
- Антивандальная конструкция позволяет светильнику быть устойчивым к механическим и вибрационным воздействиям;
- Материалы со специальным антикоррозийным покрытием обеспечивают длительный срок службы;
- Два радиатора независимо друг от друга отводят тепло от светодиодной панели и драйвера, обеспечивая стабильную работу в широком температурном диапазоне.

ПРОМ-03-СД.Л.X1 X2-УХЛ

ПРОМ-03 - светильник общепромышленный со светодиодным источником света.

СД.Л. - тип источника света: светодиоды.

X1 - суммарная мощность используемых в светильнике светодиодов (Вт): 20, 40, 60, 80, 100, 120, 140, 160, 180, 196.

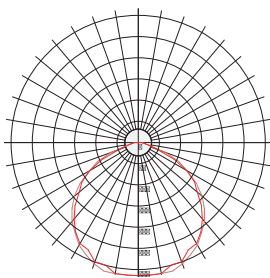
X2 - в случае исполнения для уличного освещения с креплением на трубе дополнительно указывается индекс «КОБРА».

УХЛ1 - вид климатического исполнения и категория размещения по ГОСТ 15150.

Пример формулировки заказа:

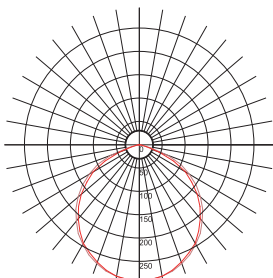
- Запись обозначения светильника со светодиодами, суммарной мощности 120Вт, климатического исполнения и категории размещения УХЛ1: ПРОМ-03-СД.Л.120-УХЛ1

КСС ПРОМ-03-СД.Л.-20



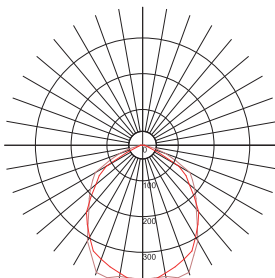
20 Вт

КСС ПРОМ-03-СД.Л.-40



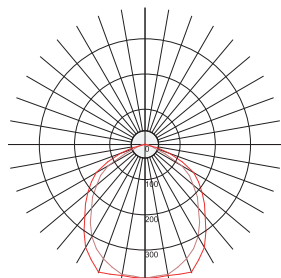
40 Вт

КСС ПРОМ-03-СД.Л.-60



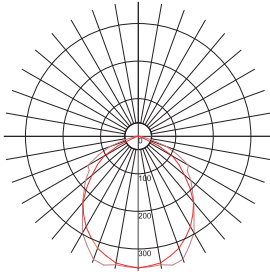
60 Вт

КСС ПРОМ-03-СД.Л.-80



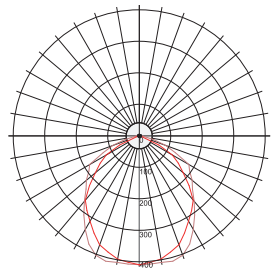
80 Вт

КСС ПРОМ-03-СД.Л.-100



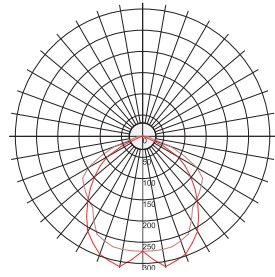
100 Вт

КСС ПРОМ-03-СД.Л.-120



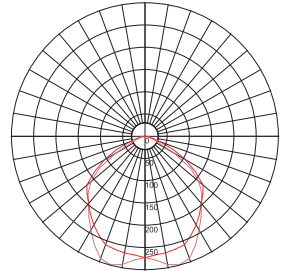
120 Вт

КСС ПРОМ-03-СД.Л.-160



160 Вт

КСС ПРОМ-03-СД.Л.-196



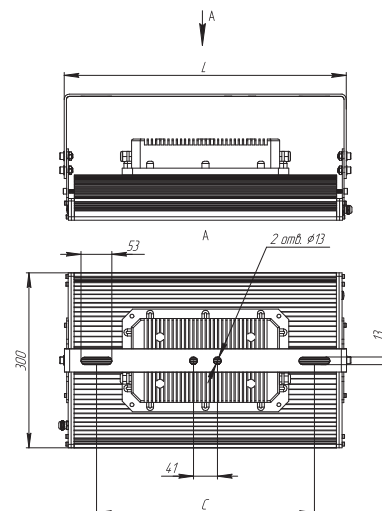
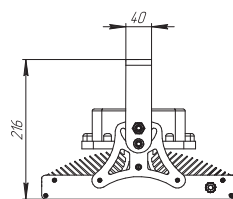
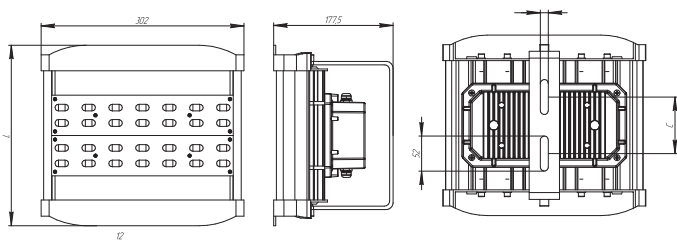
196 Вт

Мощность, Вт	20	40	60	80	100	120	140	160	180	196
Световой поток, Лм	2254	4508	6792	9016	11270	13524	15778	18032	20286	22090

ПРОМ-03 крепление на скобе

Мощность 20 Вт

Мощность 40-196 Вт

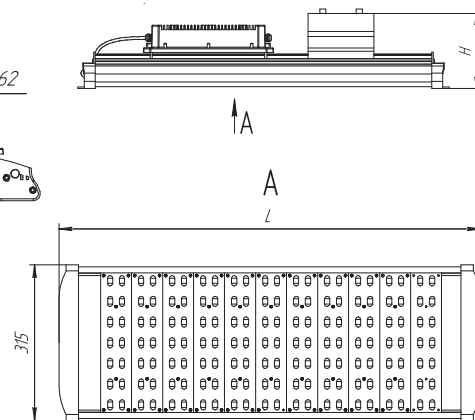
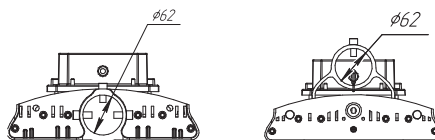
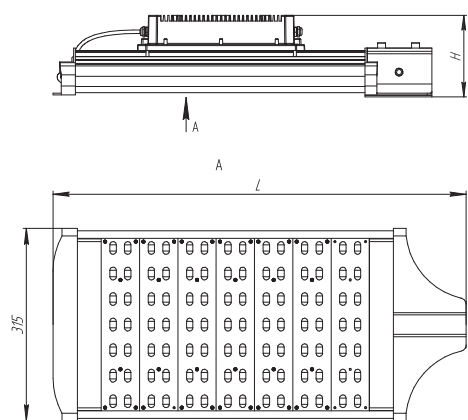


Мощность, Вт	20	40	60	80	100	120	140	160	180	196
L, мм	268	274	304	424	484	604	664	724	844	904
C, мм	84	164	194	314	374	494	554	614	734	794
Масса, кг	3,8	6,3	10,2	14	18,1	18,2	19,5	20,4	21,3	22

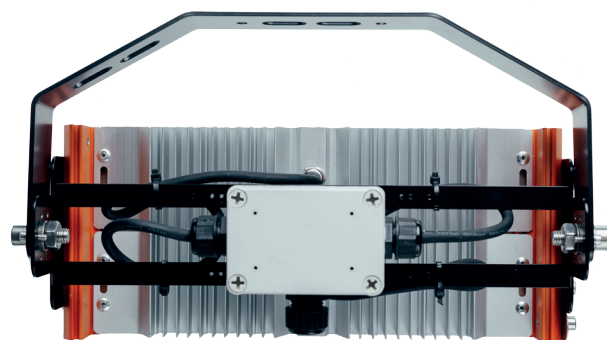
ПРОМ-03 исполнение «КОБРА»

Мощность 20-100 Вт

Мощность 120-196 Вт



Мощность, Вт	20	40	60	80	100	120	140	160	180	196
L, мм	345	405	465	585	635	685	745	805	915	975
H, мм	140	140	140	140	140	170	170	170	170	170



Назначение:

Общепромышленные светодиодные светильники серии ПРОМ-04 предназначены для освещения производственных помещений, складов, логистических центров, площадей, улиц, а также могут использоваться для декоративного освещения зданий и архитектурных построек.

Конструкция:

- Каждый модуль содержит плату со светодиодами и блоком питания, оптическую систему и радиатор из анодированного алюминия;
- Модули закрепляются на стальной раме;
- Светильник крепится на любую плоскую поверхность, имеет возможность подвешиваться на рым-болты, также может быть закреплён на опоре.

Технические характеристики:

Напряжение питания	230 В AC $\pm 10\%$
Мощность применяемых модулей	20, 30, 40, 50, 60 Вт
Цветовая температура	4500-5700 К
Индекс цветопередачи Ra	>80
Степень защиты от внешних воздействий	IP66
Температура окружающей среды	от -60°C до $+50^{\circ}\text{C}$
Коэффициент мощности	$\cos \varphi > 0,95$
Световая отдача	>115 Лм/Вт
Мощность светильника:	
- крепление С	от 20 до 960 Вт
- крепления О, Т1, Р	от 20 до 540 Вт
Внешний диаметр кабеля	6-12 мм
Номер технических условий	ТУ НТЕГ-27.40.39-002-56427495-2022

Комплектность поставки:

- Светильник поставляется со светодиодными источниками света, выбранным типом крепления, кабельным коннектором или разветвительной коробкой с кабельными вводами, обжимающими небронированный кабель с внешним диаметром 6-12 мм.

Источник света:

- Сверхъяркие светодиоды.

Особенности:

- Светильник обладает модульной архитектурой, используются взаимозаменяемые модули: 20, 30, 40, 50, 60 Вт;
- Питание светодиодов в каждом модуле осуществляется встроенным блоком питания, включающим диодный мост и систему управления нагрузкой. Система управления в каждый момент времени подаёт пульсирующее напряжение с выхода диодного моста на различное количество светодиодов, тем самым стабилизируется мгновенное значение тока в каждом из светодиодов и обеспечивается высокая световая отдача;
- Используемый принцип питания светодиодов не содержит реактивных элементов, что приводит к практическому отсутствию проблемы пусковых токов и коэффициенту мощности максимально близкому к единице;
- Модули обладают высокими характеристиками механической прочности и эффективной оптикой;
- Питающий кабель имеет возможность транзитного подключения.

ПРОМ-04-СД.Л.Х1-Х2-Х3-ПП

ПРОМ-04 - светильник общепромышленный модульный со светодиодным источником света.

СД.Л. - тип источника света: светодиоды.

Х1 - суммарная мощность светильника (Вт): от 20 до 960Вт с шагом 10Вт (для крепления на скобе) и от 40 до 300Вт с шагом 10Вт для всех остальных исполнений.

Х2 - тип крепления: С - на скобе; О - на опоре; Р - на рым-болтах; Т1 - на трубе.

Х3 - УХЛ1, ОМ1* - вид климатического исполнения и категория размещения по ГОСТ 15150

*-При климатическом исполнении ОМ1 светильник комплектуется только креплением «С» - на скобе или «О» - на опоре.

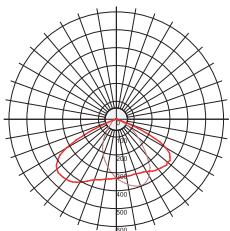
ПП - индекс, указывающий на наличие в светильнике модуля PFC, понижающего пульсации освещенности. Только для исполнений светильника мощностью (суммарной мощностью светодиодов) от 50 до 100 Вт.

В случае, если модуль не требуется индекс не указывается.

Пример формулировки заказа:

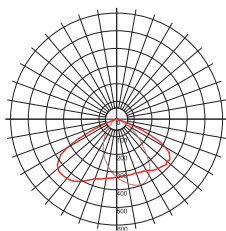
- Запись обозначения светодиодного светильника мощностью 100Вт, с креплением на скобе, климатического исполнения и категории размещения УХЛ1: ПРОМ-04-СД.Л.100-С-УХЛ1

КСС ПРОМ-4 - СД.Л.20



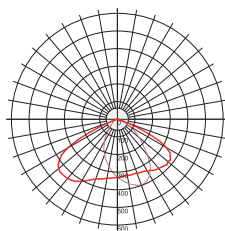
2364 Лм

КСС ПРОМ-4 - СД.Л.30



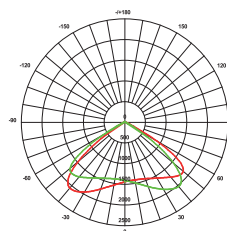
3546 Лм

КСС ПРОМ-4 - СД.Л.40



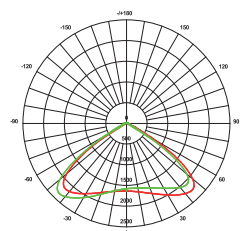
4794 Лм

КСС ПРОМ-4 - СД.Л.50



5910 Лм

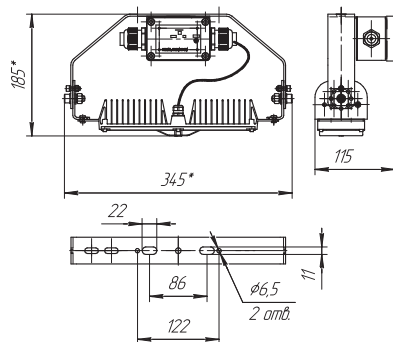
КСС ПРОМ-4 - СД.Л.60



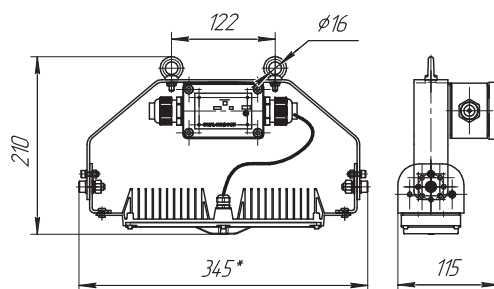
7092 Лм

Мощность 20, 30, 40, 50, 60 Вт

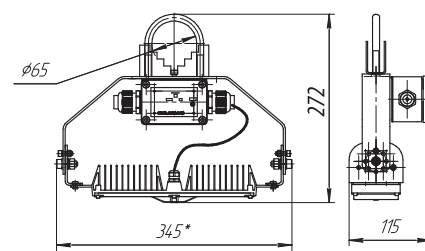
С: на скобе



Р: на рым-болтах



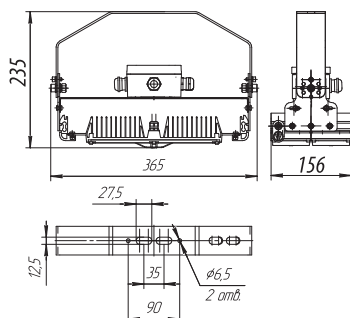
О: на опоре



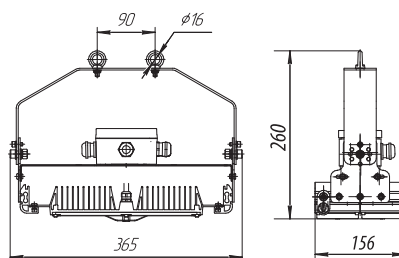
Мощность, Вт	20	30	40	50	60
Модули (кол-во x мощность, Вт)	1x20	1x30	1x40	1x50	1x60
Световой поток, Лм	2364	3546	4794	5910	7092
Масса, кг:					
С: на скобе			2,5		
Р: на рым-болтах			2,6		
О: на опоре			2,82		

Мощность 70, 80, 90, 100, 110, 120 Вт

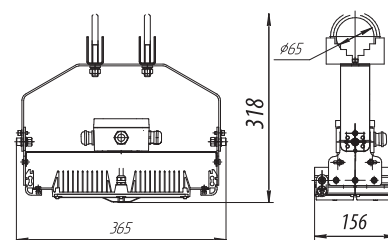
С: на скобе



Р: на рым-болтах



О: на опоре



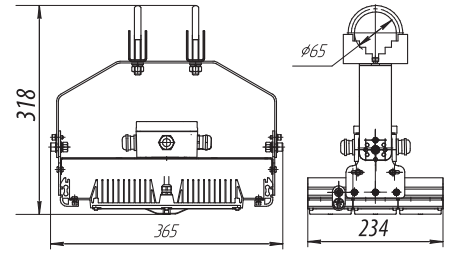
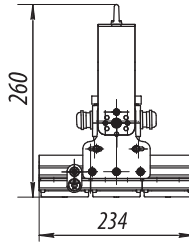
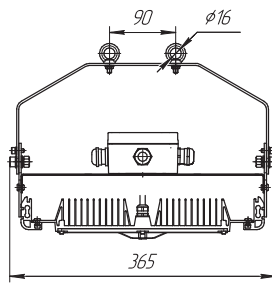
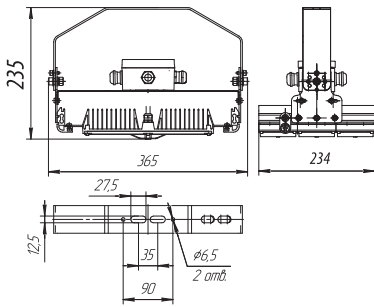
Мощность, Вт	70	80	90	100	110	120
Модули (кол-во x мощность, Вт)	1x40+1x30	2x40	1x50+1x40	1x60+1x40	1x60+1x50	2x60
Световой поток, Лм	7769	8446	10638	11770	13002	14124
Масса						
С: на скобе	- 3,5 кг; Р: на рым-болтах - 3,6 кг; О: на опоре - 4,14 кг.					

Мощность 130, 140, 150, 160, 170, 180 Вт

С: на скобе

Р: на рым-болтах

О: на опоре



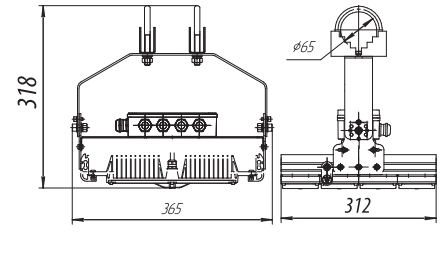
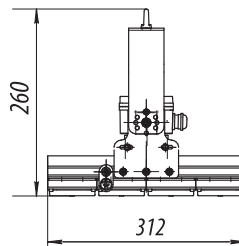
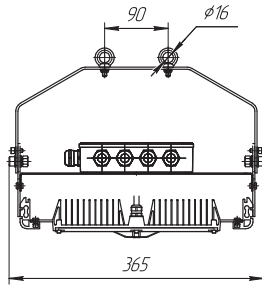
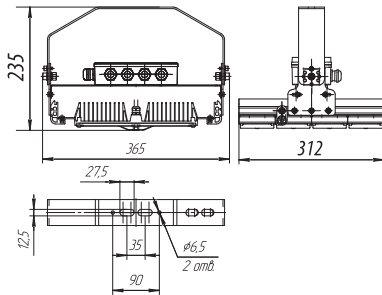
Мощность, Вт	130	140	150	160	170	180
Модули (кол-во x мощность, Вт)	1x60+1x50+1x20	2x60+1x20	2x60+1x30	2x60+1x40	2x60+1x50	3x60
Световой поток, Лм	15301	16478	17730	18832	20094	21186
Масса, кг:						
С: на скобе				4,5		
Р: на рым-болтах				4,6		
О: на опоре				5,14		

Мощность 190, 200, 210, 220, 230, 240 Вт

С: на скобе

Р: на рым-болтах

О: на опоре



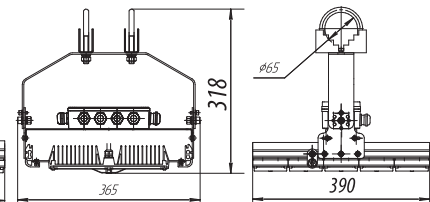
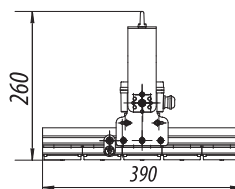
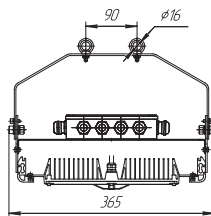
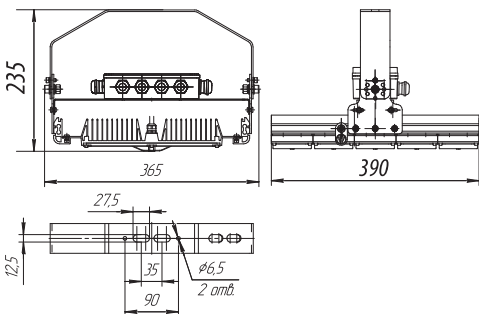
Мощность, Вт	190	200	210	220	230	240
Модули (кол-во x мощность, Вт)	2x60+1x50+1x20	3x60+1x20	3x60+1x30	3x60+1x40	3x60+1x50	4x60
Световой поток, Лм	22363	23640	24822	25894	27071	28368
Масса, кг:						
С: на скобе				5,5		
Р: на рым-болтах				5,6		
О: на опоре				6,14		

Мощность 250, 260, 270, 280, 290, 300 Вт

С: на скобе

Р: на рым болтах

О: на опоре



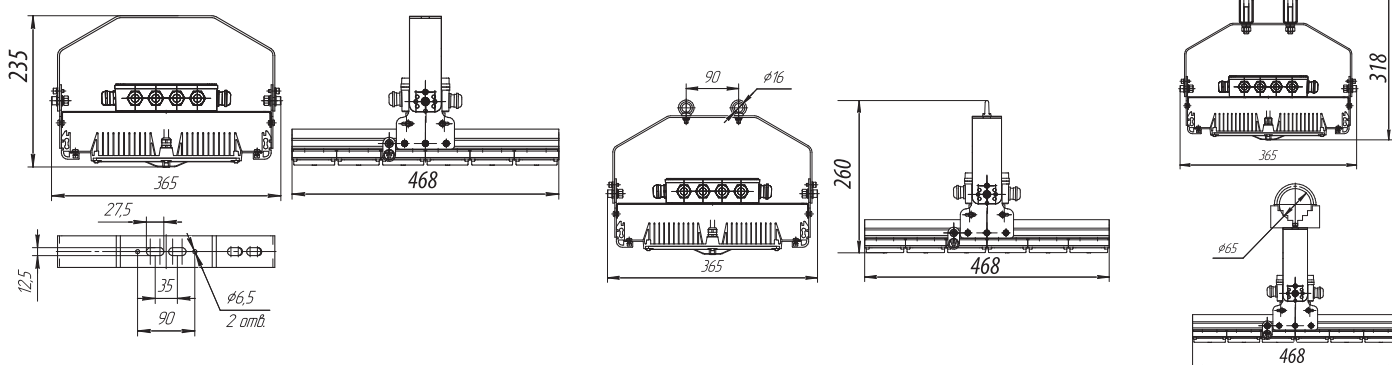
Мощность, Вт	250	260	270	280	290	300
Модули (кол-во x мощность, Вт)	3x60+1x50+1x20	4x60+1x20	4x60+1x30	4x60+1x40	4x60+1x50	5x60
Световой поток, Лм	29425	30732	31914	33096	34133	35460
Масса, кг:						
С: на скобе				6,5		
Р: на рым-болтах				6,6		
О: на опоре				7,14		

Мощность 310, 320, 330, 340, 350, 360 Вт

С: на скобе

Р: на рым-болтах

О: на опоре



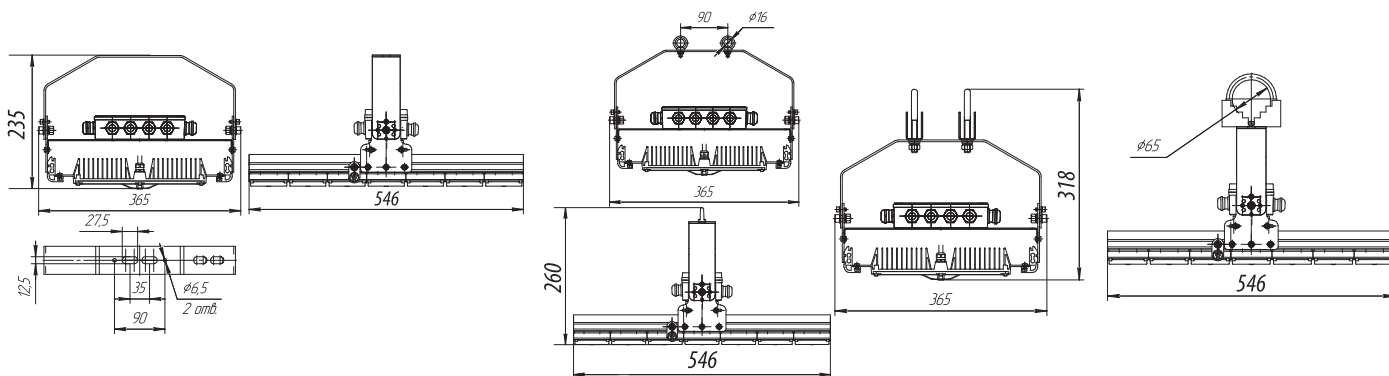
Мощность, Вт	310	320	330	340	350	360
Модули (кол-во x мощность, Вт)	4x60+1x50 +1x20	5x60+1x20	5x60+1x30	5x60+1x40	5x60+1x50	6x60
Световой поток, Лм	36487	37824	38841	40188	41370	42372
Масса, кг:						
С: на скобе				7,5		
Р: на рым-болтах				7,6		
О: на опоре				8,14		

Мощность 370, 380, 390, 400, 410, 420 Вт

С: на скобе

Р: на рым-болтах

О: на опоре



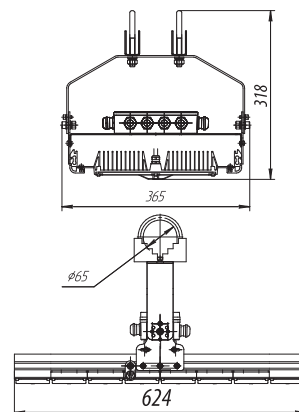
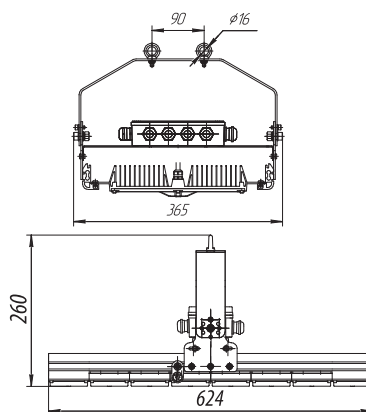
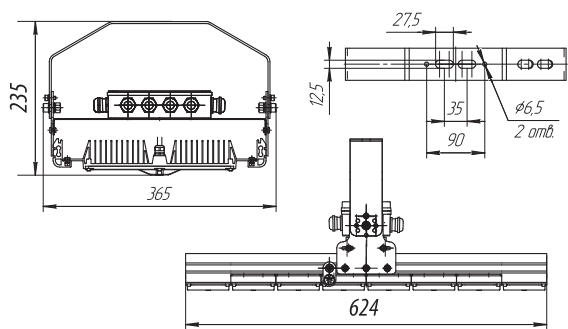
Мощность, Вт	370	380	390	400	410	420
Модули (кол-во x мощность, Вт)	5x60+1x50 +1x20	6x60+1x20	6x60+1x30	6x60+1x40	6x60+1x50	7x60
Световой поток, Лм	43734	44726	45903	47280	48462	49434
Масса, кг:						
С: на скобе				8,5		
Р: на рым-болтах				8,6		
О: на опоре				9,14		

Мощность 430, 440, 450, 460, 470, 480 Вт

С: на скобе

Р: на рым-болтах

О: на опоре



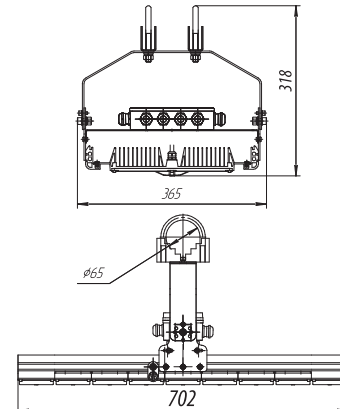
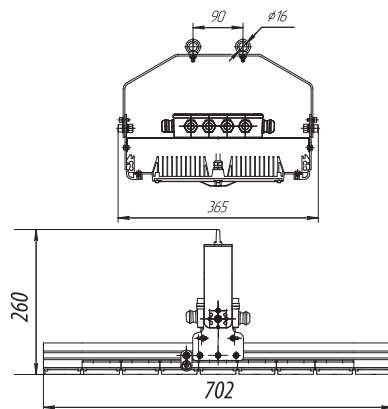
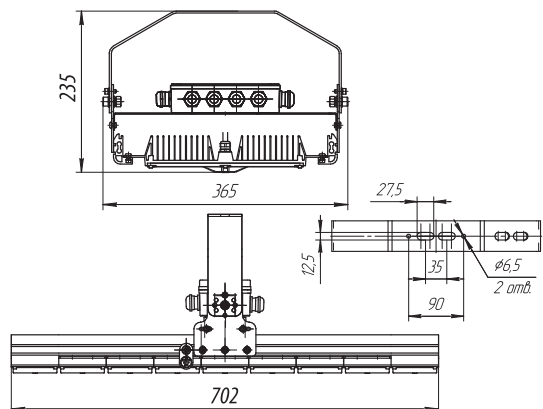
Мощность, Вт	430	440	450	460	470	480
Модули (кол-во x мощность, Вт)	6x60+1x50+1x20	7x60+1x20	7x60+1x30	7x60+1x40	7x60+1x50	8x60
Световой поток, Лм	50826	52008	52965	54372	55319	56736
Масса, кг:						
С: на скобе				9,5		
Р: на рым-болтах				9,6		
О: на опоре				10,14		

Мощность 490, 500, 510, 520, 530, 540 Вт

С: на скобе

Р: на рым-болтах

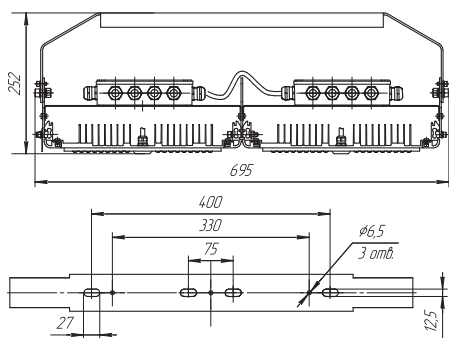
О: на опоре



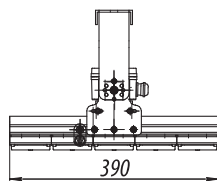
Мощность, Вт	490	500	510	520	530	540
Модули (кол-во x мощность, Вт)	7x60+1x50+1x20	8x60+1x20	8x60+1x30	8x60+1x40	8x60+1x50	9x60
Световой поток, Лм	57918	59100	60027	61464	62646	63558
Масса, кг:						
С: на скобе				10,5		
Р: на рым-болтах				10,6		
О: на опоре				11,14		

Мощность 550, 560, 570, 580, 590, 600 Вт

С: на скобе



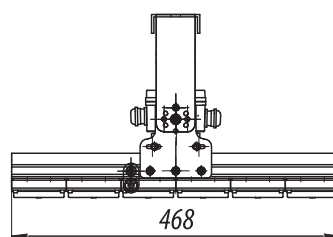
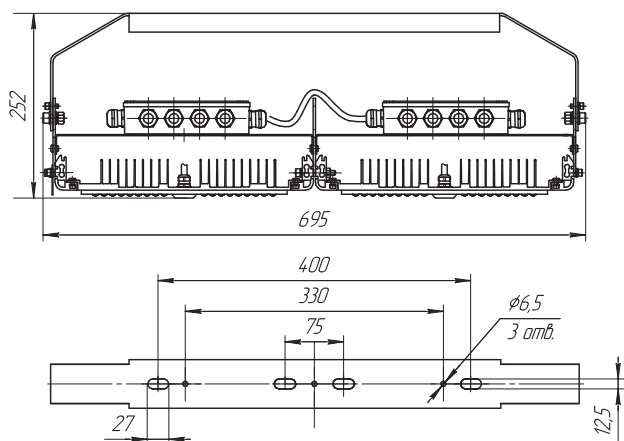
Мощность, Вт	550	560	570	580	590	600
Модули (кол-во x мощность, Вт)	8x60+1x40+1x20	9x60+1x20	9x60+1x30	9x60+1x40	9x60+1x50	10x60
Световой поток, Лм	65010	66192	67089	68266	69443	70920



Масса - 13 кг

Мощность 610,620, 630, 640, 650, 660, 670, 680, 690, 700, 710, 720 Вт

С: на скобе

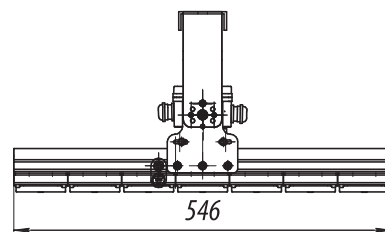
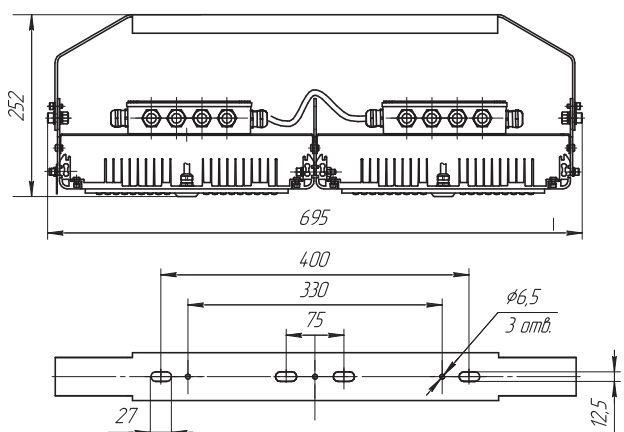


Масса - 15 кг

Мощность, Вт	610	620	630	640	650	660	670	680	690	700	710	720
Модули (кол-во x мощность, Вт)	9x60+1x30+2x20	9x60+2x30+1x20	9x60+3x30	9x60+1x40+2x30	9x60+2x40+1x30	9x60+3x40	9x60+1x50+2x40	9x60+2x50+1x40	9x60+3x50	10x60+2x50	11x60+1x50	12x60
Световой поток, Лм	71797	73284	74151	75648	76505	78012	78859	80036	81213	82740	83922	84744

Мощность 730, 740, 750, 760, 770, 780, 790, 800, 810, 820, 830, 840 Вт

С: на скобе

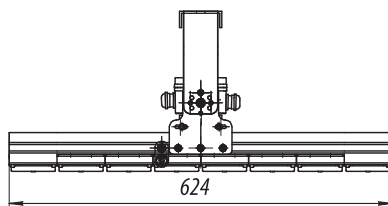
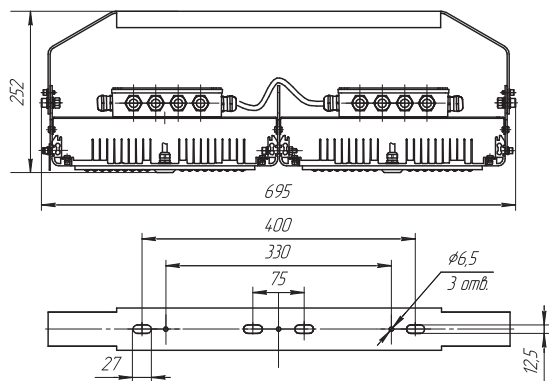


Масса - 17 кг

Мощность, Вт	730	740	750	760	770	780	790	800	810	820	830	840
Модули (кол-во x мощность, Вт)	11x60+1x30+2x20	11x60+2x30+1x20	11x60+3x30	11x60+1x40+2x30	11x60+2x40+1x30	11x60+3x40	11x60+1x50+2x40	11x60+2x50+1x40	11x60+3x50	12x60+2x50	13x60+1x50	14x60
Световой поток, Лм	85921	87098	88275	89832	91014	92196	92983	94560	95742	96514	97691	99288

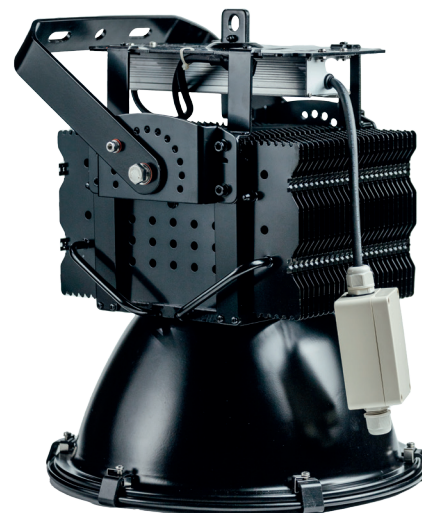
Мощность 850, 860, 870, 880, 890, 900, 910, 920, 930, 940, 950, 960 Вт

С: на скобе



Масса - 19 кг

Мощность, Вт	850	860	870	880	890	900	910	920	930	940	950	960
Модули (кол-во х мощность, Вт)	13x60+1x30 +2x20	13x60+2x30 +1x20	13x60+3x30	13x60+1x40 +2x30	13x60+2x40 +1x30	13x60+3x40	13x60+1x50 +2x40	13x60+2x50 +1x40	13x60+3x50	14x60+2x50	15x60+1x50	16x60
Световой поток, Лм	100470	101652	102834	104016	104753	105930	107107	108744	109926	110638	111815	112992



Назначение:

Общепромышленные светодиодные светильники серии ПРОМ-05 предназначены для освещения больших пространств в производственных помещениях и складах, могут применяться в задачах, требующих высоту подвеса более 10 метров (highbay lighting fixture), также используются для монтажа на высокомаачтовых опорах в качестве прожекторов.

Конструкция:

- Элементы корпуса светильника выполнены из алюминиево-кремниевого сплава;
- Защитный светопропускающий элемент выполнен из особо прочного, термостойкого закаленного стекла с высокой светопропускающей способностью;
- Внутри светильника установлен рифлёный отражатель (отражатель имеет две формы (на выбор): куполообразной (КО) и узконаправленной (УО) и светодиодные источники света;
- Защита светодиодного источника света от пыли и влаги достигается с помощью силиконовых уплотнений (устойчивы к высоким и низким температурам, вплоть до минус 70 °С);
- Крепление светильника осуществляется с помощью крюка или скобы;

Технические характеристики:

Напряжение питания	230В AC/DC ±10%
Мощность светильника	200, 300, 400, 500 Вт
Цветовая температура	2800-3200К/ 4000-4500К/ 5500-6000
Индекс цветопередачи Ra	>85
Световая отдача	>110 Лм/Вт
Диаметр подводимого кабеля	6-10 мм
Степень защиты от внешних воздействий	IP65
Температура окружающей среды	от -60°С до +55°С
Коэффициент мощности	cos φ >0,9
Электромагнитная совместимость	ТР ТС 020
Номер технических условий	ТУ НТЕГ-27.40.39-002-56427495-2022

Комплектность поставки:

- Светильник поставляется в комплекте со светодиодными источниками света и скобой / крюком.

Источник света:

- Сверхъяркие светодиоды.

Особенности:

- Для отведения тепла от подложки с размещёнными на ней SMD светодиодами используется система тепловых трубок, позволяющая отводить тепло не исключительно через плоскую контактную площадку радиатора и подложки, а распределять тепло внутри объёма радиатора, что улучшает теплоотведение и позволяет реализовывать высокие мощности при малой площади подложки;
- Светильник может быть оснащён разными типами отражателей для формирования различных КСС.

ПРОМ-05-СД.Л.Х1-Х2-Х3-УХЛ1

ПРОМ-05 - светильник общепромышленный со светодиодным источником света.

СД.Л. - тип источника света: светодиоды.

Х1 - суммарная мощность светодиодов (Вт): 200, 300, 400, 500.

Х2 - тип отражателя:

КО - куполообразный отражатель;

УО - узконаправленный отражатель.

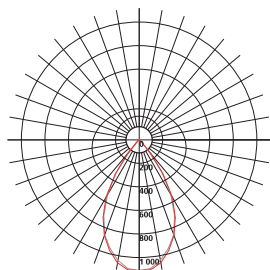
Х3 - тип монтажа: К- на крюке; С- на скобе.

УХЛ1 - вид климатического исполнения и категория размещения по ГОСТ 15150.

Пример формулировки заказа:

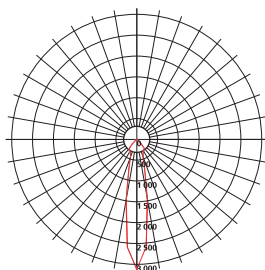
- Запись обозначения светильника мощностью 400Вт, с куполообразным отражателем, с креплением на скобе, климатического исполнения и категории размещения УХЛ1. Светильник ПРОМ-05-СД.Л.400-КО-С-УХЛ1

ПРОМ - 05 - СД.Л.200-КО



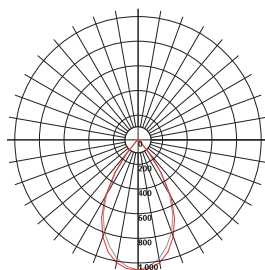
22640 Лм

ПРОМ - 05 - СД.Л.200-УО



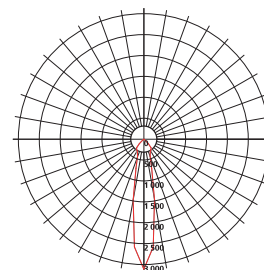
22260 Лм

ПРОМ - 05 - СД.Л.300-КО



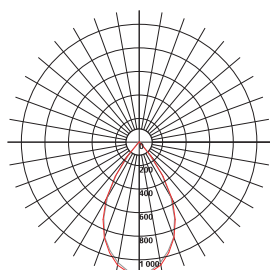
33960 Лм

КСС ПРОМ-05-СД.Л.300-УО



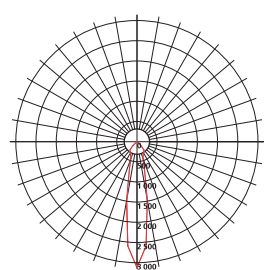
33390 Лм

ПРОМ - 05 - СД.Л.400-КО



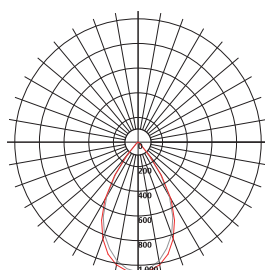
45280 Лм

ПРОМ - 05 - СД.Л.400-УО



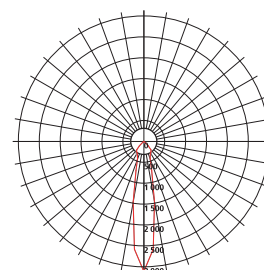
44520 Лм

ПРОМ - 05 - СД.Л.500-КО

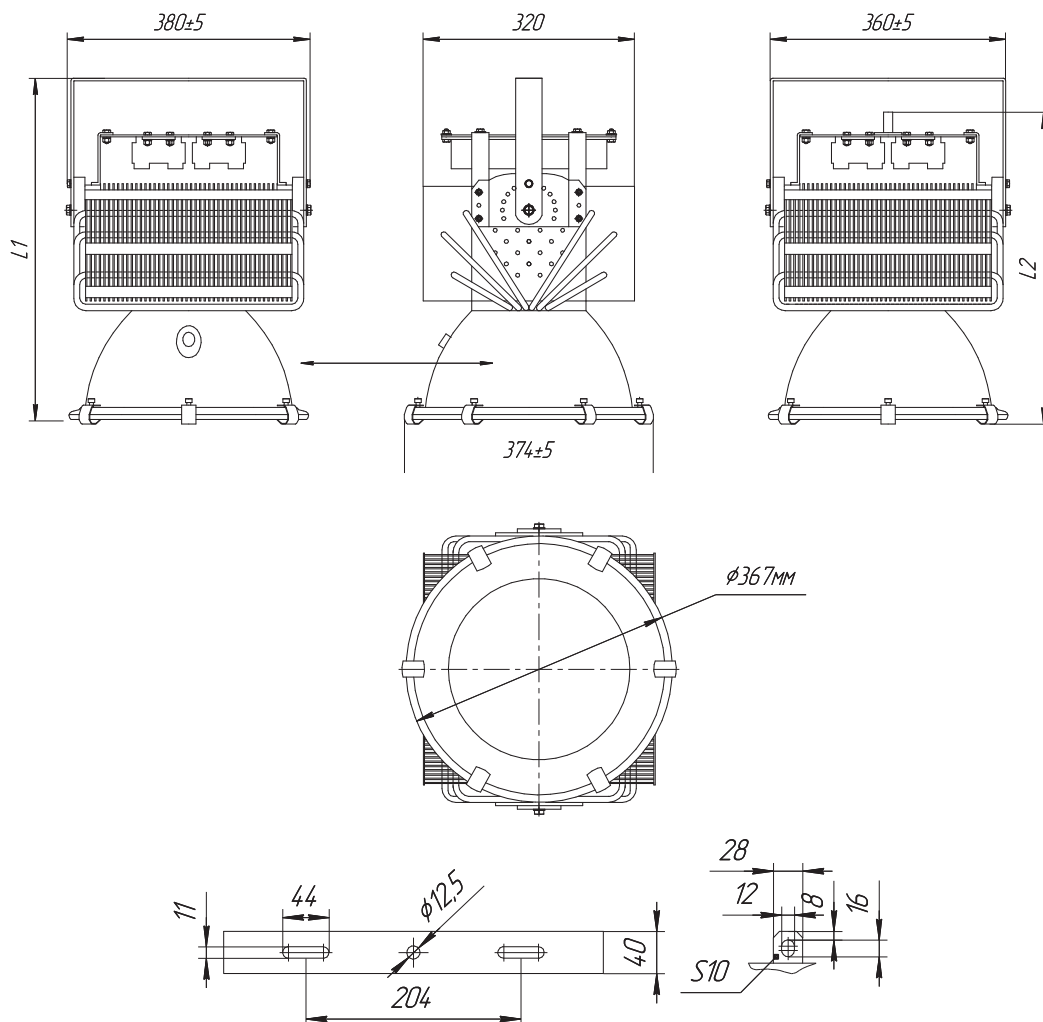


56600 Лм

ПРОМ - 05 - СД.Л.500-УО

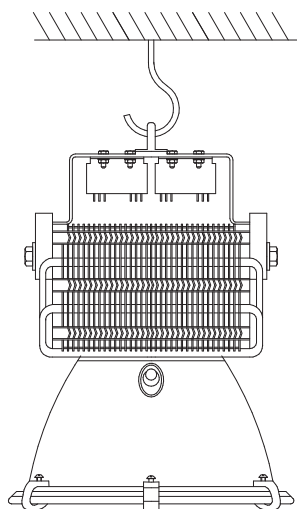


55650 Лм

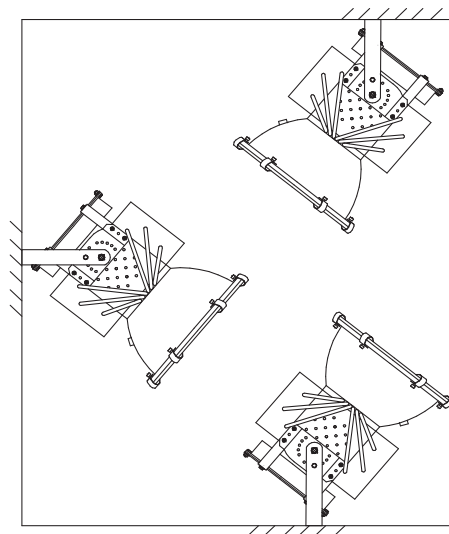


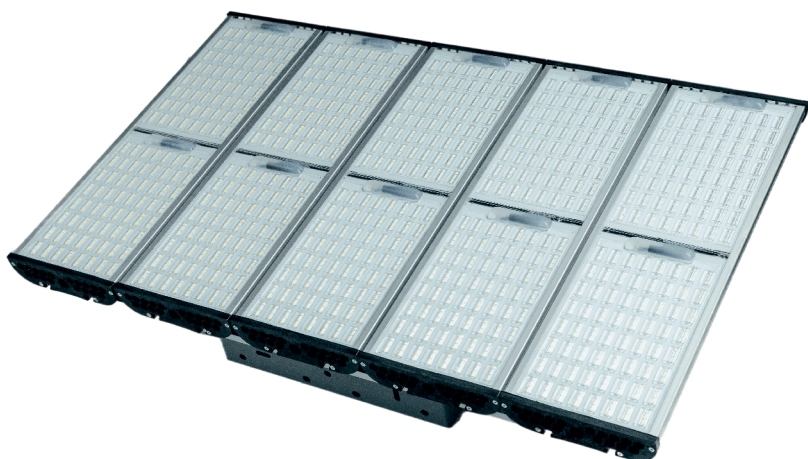
НАИМЕНОВАНИЕ	ПРОМ-05-СДЛ.200 -КО-УХЛ1	ПРОМ-05-СДЛ.200 -УО-УХЛ1	ПРОМ-05-СДЛ.300 -КО-УХЛ1	ПРОМ-05-СДЛ.300 -УО-УХЛ1	ПРОМ-05-СДЛ.400 -КО-УХЛ1	ПРОМ-05-СДЛ.400 -УО-УХЛ1	ПРОМ-05-СДЛ.500 -КО-УХЛ1	ПРОМ-05-СДЛ.500 -УО-УХЛ1
L1, мм	467	467	459	459	497	497	497	497
L2, мм	410	410	410	410	448	448	448	448
Масса, кг	9,8	9,8	10,9	10,9	12,83	12,83	13,2	13,2

На крюке



На скобе





Назначение:

Общепромышленные светодиодные светильники серии ПРОМ-06 предназначены для освещения производственных помещений, складов, логистических центров, площадей, улиц, а также могут использоваться для декоративного освещения зданий и архитектурных построек.

Конструкция:

- Корпус модуля изготовлен из анодированного алюминия;
- Каждый модуль содержит встроенный драйвер, плату со светодиодами и оптическую систему изготовленную из полиметилметакрилата;
- Линейки модулей закрепляются на стальной раме;
- Светильник комплектуется универсальным или консольным креплением, может крепиться на плоскую поверхность или на трубную опору с наружным диаметром до 52мм.

Технические характеристики:

Напряжение питания	170 - 264 В AC
Цветовая температура	3000K - 6000K (5000K по умолчанию)
Индекс цветопередачи Ra	>85
Сечение жил подключаемого кабеля	0,5 - 2,5 мм ² 0,5 - 4 мм ² (по желанию заказчика)
Степень защиты от внешних воздействий	IP67
Температура окружающей среды	от -60°C до +50°C
Коэффициент мощности	cos φ >0,97
Тип кривой силы света	К - концентрированная 15° и 30° Г - глубокая 60° Д - косинусная 120° Ш - широкая 140°
Номер технических условий	ТУ НТЕГ-27.40.39-002-56427495-2022

Комплектность поставки:

- Светильник поставляется со светодиодным источником света, выбранным типом крепления, кабельным коннектором или соединительной коробкой с кабельными вводами.
- Возможно исполнение светильника для транзитного подключения питающего кабеля.

Источник света:

- Сверхъяркие светодиоды.

Особенности:

- Светильник обладает модульной архитектурой, используются взаимозаменяемые модули мощностью 20, 25, 32, 38 и 50 Вт;
- Для светильников 25-76 Вт есть исполнения с аккумулятором, который обеспечивает автономную работу светильника в течение 60 минут;
- Независимость работы каждого модуля увеличивает надёжность светильника;
- Модули обладают высокими характеристиками механической прочности и эффективной оптикой;
- Питающий кабель имеет возможность транзитного подключения;
- Используемые материалы обеспечивают надёжную работу в широком диапазоне температур.

ПРОМ-06-АК-СД.Л.Х1-Х2-Х3 тип Х4-Х5

ПРОМ-06 - светильник общепромышленный модульный, со светодиодным источником света.

АК - индекс, указывающий на исполнение светильника с аккумулятором для светильников до 76 Вт включительно. Если аккумулятор не требуется, индекс не указывается.

СД.Л. - тип применяемой лампы: светодиоды.

Х1 - мощность светильника (Вт): 25, 32, 38, 50, 64, 76, 100, 114, 128, 150, 152, 200, 228, 300, 400, 450, 500, 600, 700, 750, 800, 900, 1050.

Х2 - тип крепления: С – универсальное.

Х3 - вид климатического исполнения и категория размещения по ГОСТ 15150: УХЛ1.

Х4 - тип кривой силы света: Г - глубокая; Ш - широкая; Д - Косинусная; К - концентрированная 30° и 15° по ГОСТ 34819-2021.

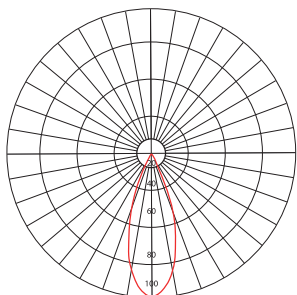
Х5 - пространственное расположение модулей для светильников мощностями 50, 64 и 76Вт: «Уголок» и «Галочка».

В случае если не требуется – не указывается.

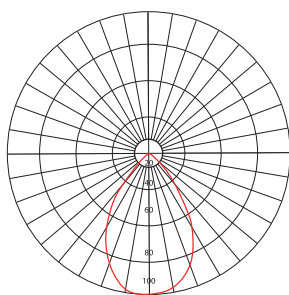
Пример формулировки заказа:

- Запись обозначения светодиодного светильника, суммарной мощностью 900Вт, с креплением на плоскости, климатического исполнения и категории размещения УХЛ1, с кривой силы света типа Г(глубокой): ПРОМ-06-СД.Л.900-С-УХЛ1 тип Г.

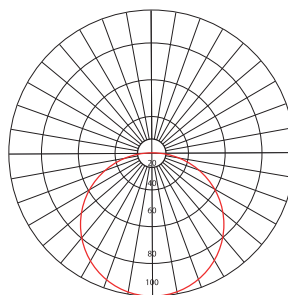
Концентрированная КСС
15° и 30°



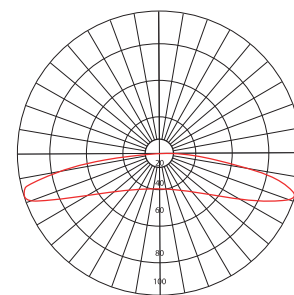
Глубокая КСС
60°



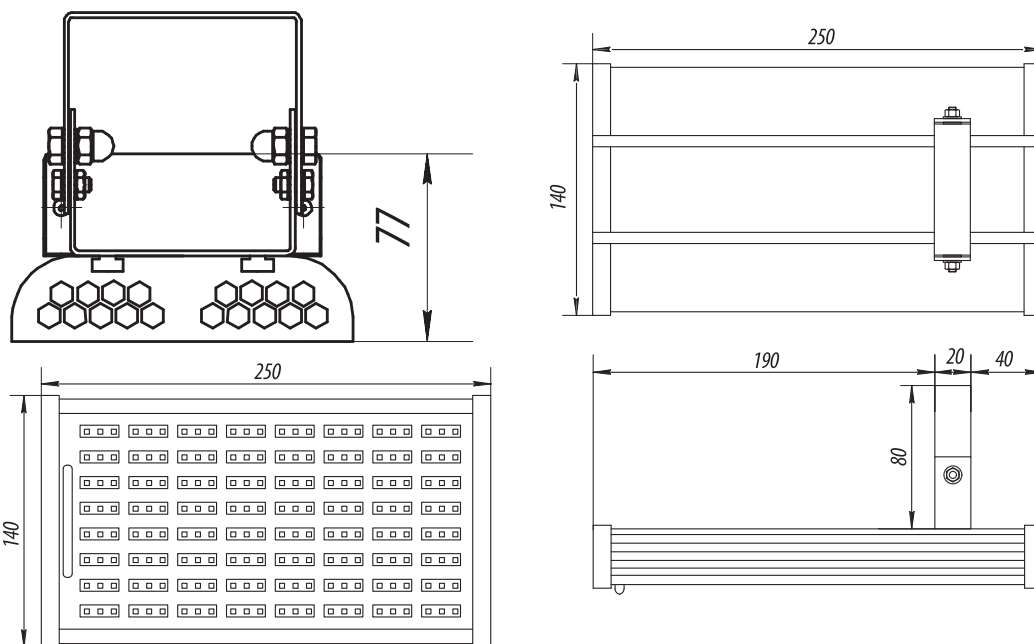
Косинусная
120°



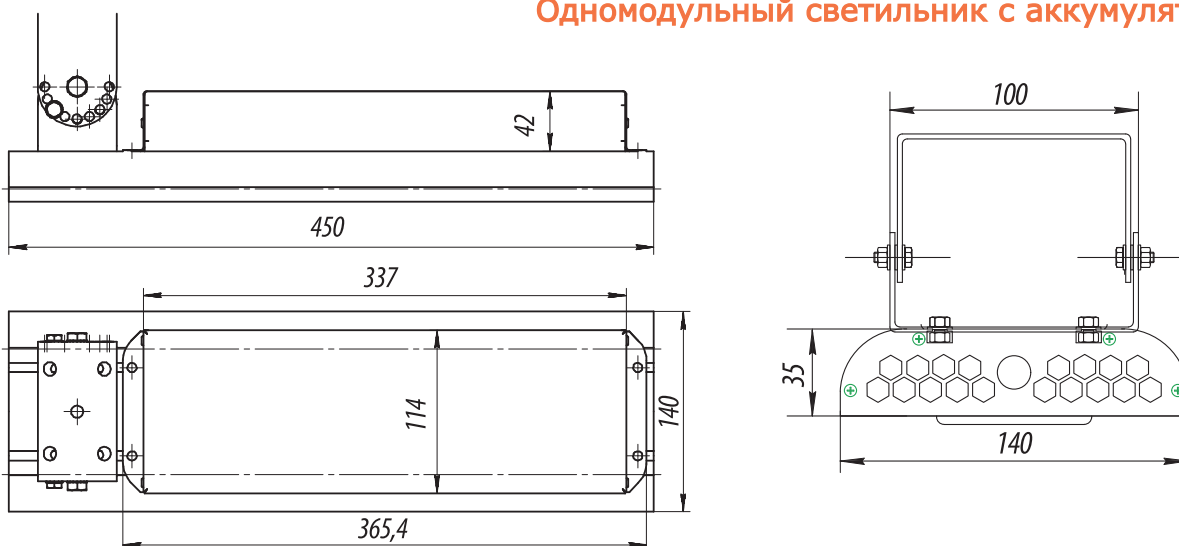
Широкая
140°



Одномодульный светильник

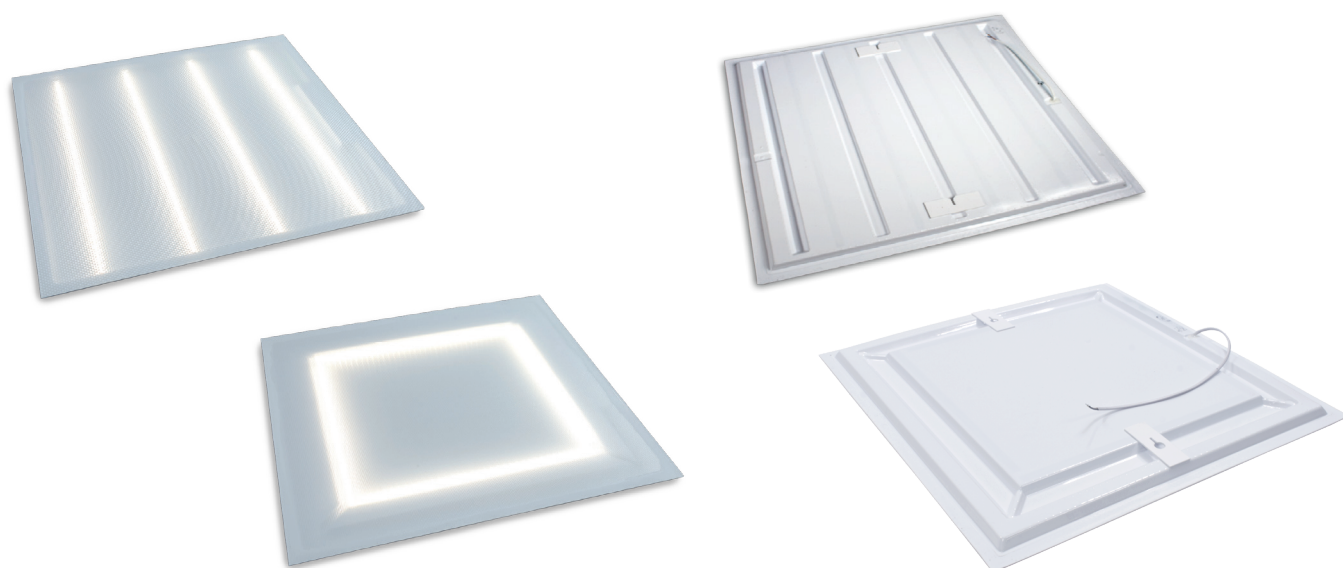


Одномодульный светильник с аккумулятором



Наименование светильника	Масса (кг)
Пром-06-СД.Л.25/32/38	0,7
Пром-06-АК-СД.Л.25/32/38	3,3
Пром-06-СД.Л.50	0,8
Пром-06-СД.Л.64/76	1,4
Пром-06-АК-СД.Л.64/76	4,8
Пром-06-СД.Л.50/64/76-«Галочка»	1,4
Пром-06-СД.Л.50/64/76-«Уголок»	1,4
Пром-06-СД.Л.100	1,5
Пром-06-СД.Л.114	2,2
Пром-06-СД.Л.150	2,3
Пром-06-СД.Л.128/152	2,8
Пром-06-СД.Л.200	3

Наименование светильника	Масса (кг)
Пром-06-СД.Л.228	4,4
Пром-06-СД.Л.300	4,6
Пром-06-СД.Л.400	6
Пром-06-СД.Л.450	6,9
Пром-06-СД.Л.500	7,5
Пром-06-СД.Л.600	9,2
Пром-06-СД.Л.700	10,5
Пром-06-СД.Л.750	11,5
Пром-06-СД.Л.800	12
Пром-06-СД.Л.900	13,8
Пром-06-СД.Л.1050	16



Назначение:

Встраиваемые светодиодные светильники серии ПРОМ-06 предназначены для освещения офисных помещений.

Технические характеристики:

Напряжение питания	170 - 264 В AC
Цветовая температура	4000К - 6500К
Индекс цветопередачи Ra	>85
Мощность	24 Вт, 36 Вт, 48 Вт.
Световой поток	от 2762 до 6899 Лм
Световая отдача	до 145 лм/Вт
Степень защиты от внешних воздействий	IP65 и IP40
Температура окружающей среды	+1 - +35
Коэффициент мощности	cos φ >0,95
Тип кривой силы света	Д - косинусная
Номер технических условий	ТУ НТЕГ-27.40.39-002-56427495-2022

Источник света:

- Сверхъяркие светодиоды.

Конструкция:

- Корпус изготовлен из пластика;
- Материал рассеивателя - полистирол;
- Тип установки встраиваемый, накладной для потолков Армстронг.

Особенности:

- Использование светодиодных источников света позволяет сократить расходы на обслуживание, а срок службы светодиодов составляет 100 000 часов;
- Потребление электроэнергии до 10-ти раз меньше при использовании светодиодного источника света, по сравнению с лампой накаливания;
- Отсутствие ртути в элементах светильника делает утилизацию светильника простой и безопасной для окружающей среды;
- Отсутствие стробоскопического эффекта (мерцания), вызывающего усталость глаз и головные боли;
- Световой поток стабилен во всем диапазоне питающих напряжений;
- Высокий индекс цветопередачи, обеспечивающий лучшую видимость и контрастность;
- Встраиваемое крепление Армстронг (Armstrong) обеспечивает быстроту и легкость монтажа.

ПРОМ-06-СД.Л.Х1-Х2-Х3 «Office Х4»-Х5

ПРОМ-06 - светильник со светодиодным источником света.

СД.Л. - тип источника света: светодиоды.

Х1 - мощность светильника (Вт):

для «Casual»: 24, 36, 48;

для «Special»: 24, 48;

для «Uniform»: 24.

Х2 - тип крепления: Н – Накладной для потолков «Armstrong» (Армстронг).

Х3 - вид климатического исполнения и категория размещения

по ГОСТ 15150: УХЛ4.

«Office» - офисный встраиваемый.

Х4 - тип светодиодного источника света: «Casual», «Special», «Uniform» .

Х5 - тип рассеивателя: "матовый", "призма", "микропризма", "колотый лёд".

Пример формулировки заказа:

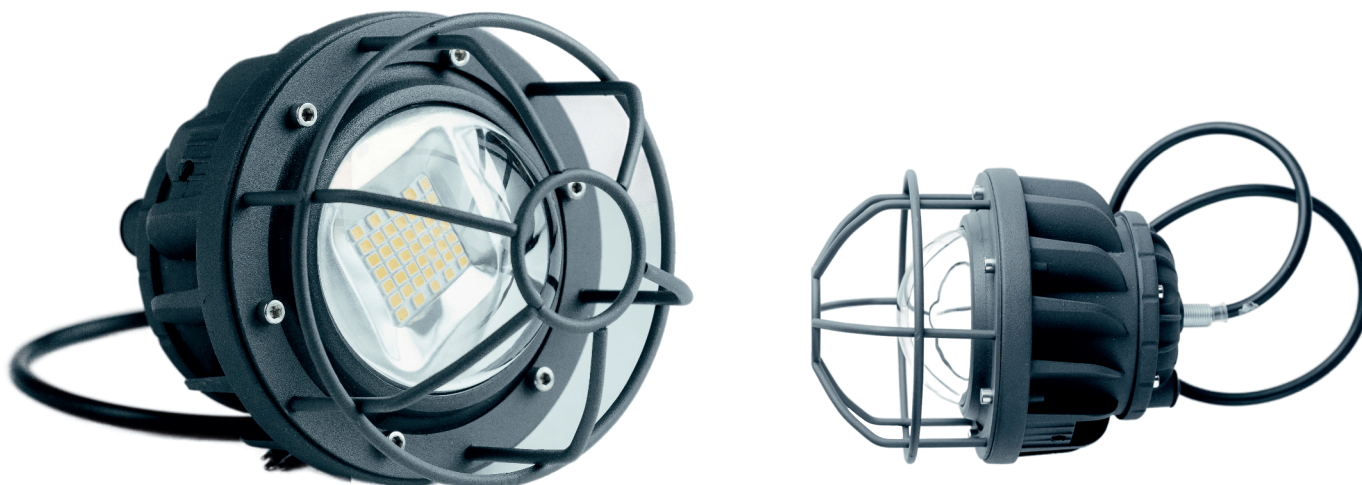
- Пример записи обозначения офисного встраиваемого светодиодного светильника, с источником света типа «Casual», мощностью 36Вт, накладного для потолков Армстронг, климатического исполнения и категории размещения УХЛ4, с рассеивателем «призма»:

ПРОМ-06-СД.Л.36-Н-УХЛ4«Office Casual»-«призма»-ТУ НТЕГ-27.40.39-002-56427495-2022

Масса светильников:

Тип	Casual		Special		Uniform
Мощность, Вт	24	36, 48	24	48	24
Масса, кг	1	1,1	1	1,1	1,3

Серия	Мощность, Вт	Цветовая температура, К	Степень защиты	Световой поток, лм	Световая отдача, лм/Вт	Длина, мм	Ширина, мм	Высота, мм
Серия ПРОМ-06 Office Casual								
«Office Casual» - «матовый»	24	4000	IP65	2762	115	595	595	15
«Office Casual» - «призма»	24	4000	IP65	3444	144	595	595	15
«Office Casual» - «микропризма»	24	4000	IP65	3287	137	595	595	15
«Office Casual» - «колотый лёд»	24	4000	IP65	3476	145	595	595	15
«Office Casual» - «матовый»	36	4000	IP65	4232	118	595	595	15
«Office Casual» - «призма»	36	4000	IP65	5166	144	595	595	15
«Office Casual» - «микропризма»	36	4000	IP65	5009	139	595	595	15
«Office Casual» - «колотый лёд»	36	4000	IP65	5156	143	595	595	15
«Office Casual» - «матовый»	48	4000	IP65	5597	117	595	595	15
«Office Casual» - «призма»	48	4000	IP65	6867	143	595	595	15
«Office Casual» - «микропризма»	48	4000	IP65	6563	137	595	595	15
«Office Casual» - «колотый лёд»	48	4000	IP65	6899	144	595	595	15
Серия ПРОМ-06 Office Special								
«Office Special» - «матовый»	24	4000	IP65	2772	116	595	595	15
«Office Special» - «призма»	24	4000	IP65	3381	141	595	595	15
«Office Special» - «микропризма»	24	4000	IP65	3203	133	595	595	15
«Office Special» - «колотый лёд»	24	4000	IP65	3402	142	595	595	15
«Office Special» - «матовый»	48	4000	IP65	5124	107	595	595	15
«Office Special» - «призма»	48	4000	IP65	6668	139	595	595	15
«Office Special» - «микропризма»	48	4000	IP65	6206	129	595	595	15
«Office Special» - «колотый лёд»	48	4000	IP65	6636	138	595	595	15
Серия ПРОМ-06 Office Uniform								
«Office Uniform» - «матовый»	24	4000	IP65	3192	133	595	595	55
«Office Uniform» - «призма»	24	4000	IP65	3413	142	595	595	55
«Office Uniform» - «микропризма»	24	4000	IP65	3255	136	595	595	55
«Office Uniform» - «колотый лёд»	24	4000	IP65	3434	143	595	595	55



Назначение:

Общепромышленные светодиодные светильники серии ПРОМ-09 предназначены для решения задач искусственного освещения локальных зон производственных помещений и складов, коридоров, лестничных пролётов и площадок, а также уличного и дежурного освещения.

Конструкция:

- Корпус светильника выполнен из алюминий-кремниевого сплава;
- Защитный светопропускающий элемент выполнен из матового поликарбоната, что предотвращает слепящий эффект при включении;
- Драйвер располагается внутри светильника, пространство между драйвером и корпусом залито теплопроводящим компаундом, что обеспечивает электрическую изоляцию драйвера и отводит тепло через корпус.

Технические характеристики:

Напряжение питания	36В AC/DC; 230В (AC)
Мощность светильника	20, 30 Вт
Цветовая температура	5000 - 6600К
Индекс цветопередачи Ra	>80
Степень защиты от внешних воздействий:	
- стандартное исполнение	IP65
- спец. исполнение	IP66
Температура окружающей среды	от -60°C до +55°C
Коэффициент мощности	cos φ >0,9
Световая отдача	>115 Лм/Вт
Внешний диаметр кабеля, уплотняемый кабельным вводом (по умолчанию)	6-12 мм
Масса	1,1 кг
Номер технических условий	ТУ НТЕГ-27.40.39-002-56427495-2022

Комплектность поставки:

- Светильник поставляется в комплекте со светодиодным источником света, выбранным типом крепления, защитной решёткой, разветвительной коробкой с двумя кабельными вводами для небронированного кабеля диаметром 6 - 12 мм.

Источник света:

- Сверхъяркие светодиоды.

Особенности:

- Малогабаритный, лёгкий светильник, обеспечивающий большую гибкость при выборе места установки;
- Универсальный драйвер, работающий при постоянном и переменном напряжении с действующим значением 36 В;
- Форма корпуса имеет увеличенную площадь теплообмена, что позволяет использовать его в качестве радиатора;
- Корпус изготовлен из материалов, обеспечивающих антивандальные свойства и защиту от коррозии.

ПРОМ-09-СД.Л.Х1 Х2 (Х3 Х4)- УХЛ1

ПРОМ-09 - светильник общепромышленный со светодиодным источником света.

СД.Л. - тип источника света: светодиоды.

Х1 - мощность светильника (Вт): 20, 30.

Х2 - тип крепления: С - на скобе; Р- на рым-болте.

Х3 - напряжение питания, В: 36, 230(только АС).

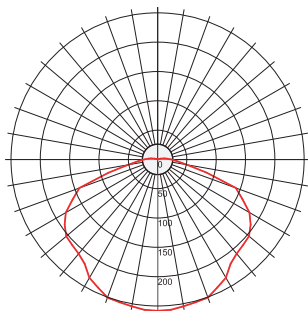
Х4 - тип тока: АС или DC.

УХЛ1 - вид климатического исполнения и категория размещения по ГОСТ 15150.

Пример формулировки заказа:

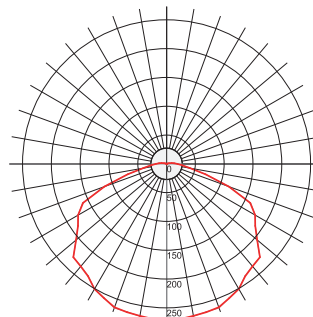
- Запись обозначения светильника со светодиодными лампами, мощностью 20Вт, с креплением на скобе, питанием от 36В АС, климатического исполнения и категории размещения УХЛ1: ПРОМ-09-СД.Л.20С(36АС)-УХЛ1

КСС ПРОМ-09 - СД.Л. 20



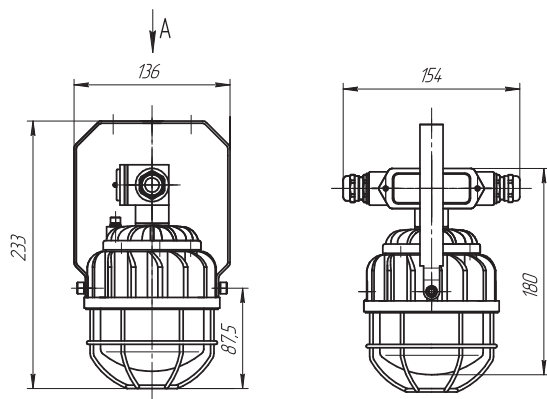
2320 ЛМ

КСС ПРОМ-09 - СД.Л. 30

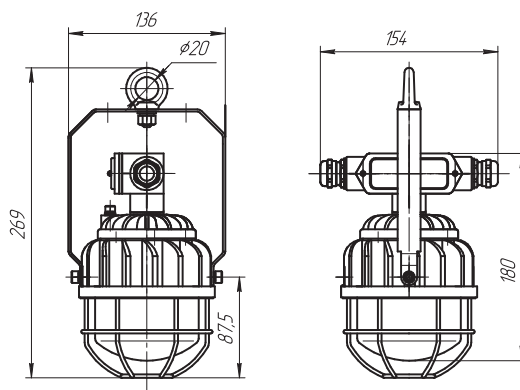


3480 ЛМ

С1: на скобе



Р: на рым-болте





Назначение:

Взрывозащищенные светильники серии СВСК11 предназначены для освещения взрывоопасных зон согласно нормативным документам, регламентирующим установку электрооборудования во взрывоопасных зонах.

Конструкция:

- Светильник состоит из алюминиевого корпуса с порошковым покрытием, который образует взрывонепроницаемую оболочку с видом взрывозащиты «d».
- Защитное стекло - термостойкое, особопрочное, с высокой светопропускающей способностью.
- Для защиты стекла дополнительно используется металлическая решетка.
- Внутри корпуса установлены патрон и клеммные зажимы для подключения питания.
- Внутри и снаружи светильника установлены болты заземления.

Технические характеристики:

Маркировка взрывозащиты	1Ex d IIC T6...T4 Gb Ex tb IIIC T80°C...T130°C Db в зависимости от типа и мощности лампы
Степень защиты от внешних воздействий	
- стандартное исполнение	IP65
- спец. исполнение	IP66/IP67
Сечение подключаемых жил	3x(1-2,5мм ²)
Световая отдача	Определяется типом применяемой лампы
Класс защиты от поражения электрическим током по ГОСТ 12.2.007.0:	
- стандартное исполнение	I
- спец. исполнение	II
Температура окружающей среды:	
- для ламп накаливания, светодиодных, ртутных ламп со встроенным балластом;	от -60°C до +50°C
- для энергосберегающих компактных люминесцентных ламп	от -40°C до +40°C
Номер технических условий	ТУ НТЕГ-27.40.39-001-56427495-2022

Особенности:

- Особо прочный плафон с высокой светопропускной способностью выдерживает удар 4 Дж при температуре -60°C и допускает попадание холодной струи воды на работающий светильник без потери прочностных характеристик;
- Коррозионностойкие материалы со специальным покрытием обеспечивают длительный срок службы;
- Классический дизайн светильника со взрывонепроницаемой оболочкой без встроенного источника света;
- Возможность комплектации светильника куполообразным отражателем.

Комплектность поставки:

- Светильник поставляется в комплекте с решёткой, светодиодной лампой и креплением, остальные типы ламп заказываются отдельно.
- Дополнительно заказываются:
 - А) Энергосберегающая компактная люминесцентная лампа ЭНСБ.Л, лампа накаливания Л.НАК, ртутная лампа высокого давления со встроенным балластом РТ.Л.ВБ (при необходимости);
 - Б) Кабельные вводы;
 - В) Куполообразный отражатель.

СВСКХ1-Х2-Х3-Х4-Х5-Х6-(Х7)-Х8-Х9-Х10-Х11

Х1 - серия светильника: 11 - светильник для ламп накаливания, компактных люминесцентных ламп, светодиодных ламп, ртутных ламп со встроенной пускорегулирующей аппаратурой (ПРА) и газоразрядных ламп при, условии применения ПРА независимого исполнения.

Х2 - тип источника света: Л.НАК. - лампа накаливания; ЭНСБ.Л. - энергосберегающая компактная люминесцентная лампа; СД.Л. - светодиодная лампа; РТ.Л.ВБ - ртутная лампа со встроенным балластом ДРВ.

Х3 - мощность используемой в светильнике лампы (Вт).

Х4 - тип крепления: К - на крюке; П - потолочное; В - подвесное; Т1 - на трубе / Т2 - на трубе с коробкой; С1 - на скобе / С2 - на скобе с коробкой; Н - настенное 30°; О - на опоре 30°.

Х5 - тип рассеивателя: СС5 - боросиликатное стекло с сеткой.

Х6 - номинальное напряжение питания (В): 230 АС, (по спец.заказу: 12, 24, 36 DC).

Х7 - тип кабельного ввода (если применимо). В заводской комплектации светильник с креплениями «Н», «П», «В» поставляется с заглушками М25х1,5.

Х8 - цветовая температура: 5000К (по умолчанию 5000К допускается не указывать)

Х9 - вид климатического исполнения и категория размещения по ГОСТ 15150:

У1, ОМ1 - для светильников с люминесцентными лампами;

УХЛ1, В1, ОМ1 - для светильников со всеми остальными типами ламп.

Х10 - маркировка взрывозащиты.

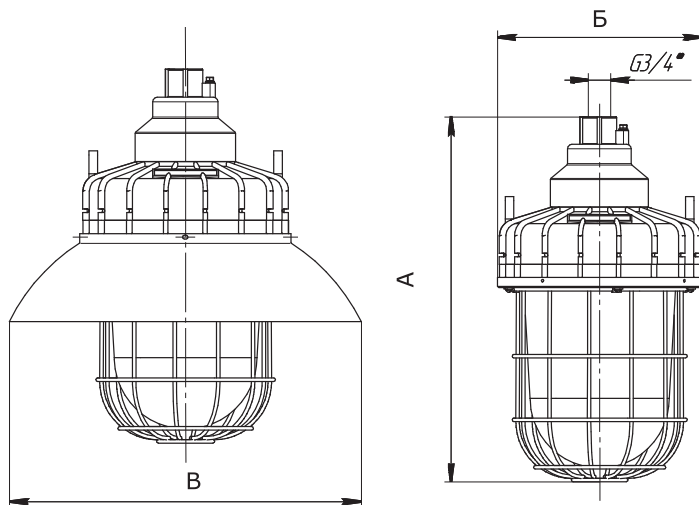
Х11 - отражатель: КО - куполообразный. Индекс не указывается при поставке светильника без отражателя

Пример формулировки заказа:

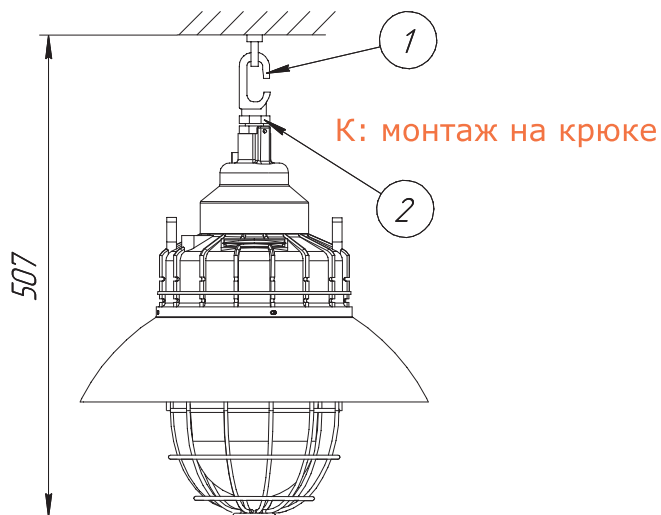
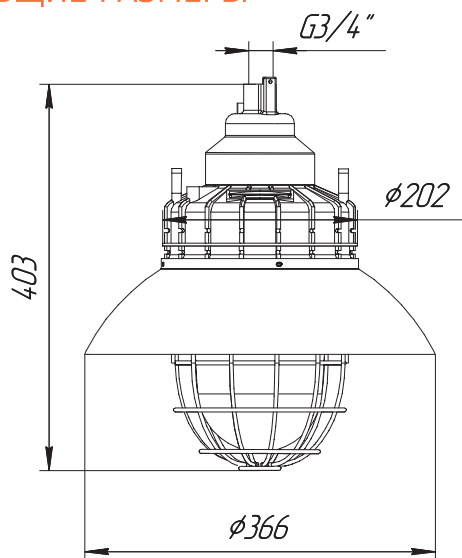
- Обозначение светильника с ртутной лампой со встроенным балластом ДРВ мощностью 160 Вт с настенным типом крепления под углом 30°, с рассеивателем из боросиликатного стекла с сеткой, напряжением 230В АС, видом климатического исполнения и категорией размещения по ГОСТ 15150 УХЛ1, маркировкой взрывозащиты 1Ex d IIC T4 Gb/Ex tb IIIC T130°C Db: СВСК11-РТ.Л.ВБ.-160-Н-СС5-230АС-УХЛ1-1Ex d IIC T4 Gb/Ex tb IIIC T130°C Db.

Тип лампы	Мощность лампы, до	Маркировка взрывозащиты
Лампа накаливания, Л.НАК.	200	1Ex d IIC T4 Gb, Ex tb IIIC T130°C Db
Ртутная лампа высокого давления со встроенным балластом, РТЛ.ВБ	125, 160	1Ex d IIC T4 Gb, Ex tb IIIC T130°C Db
Компактная люминесцентная лампа, ЭНСБ.Л.	23	1Ex d IIC T6 Gb, Ex tb IIIC T80°C Db
Светодиодная лампа, СД.Л.	25	1Ex d IIC T6 Gb, Ex tb IIIC T80°C Db

Тип	А	Б	В	Масса, кг
СВСК11	403	215	366	9

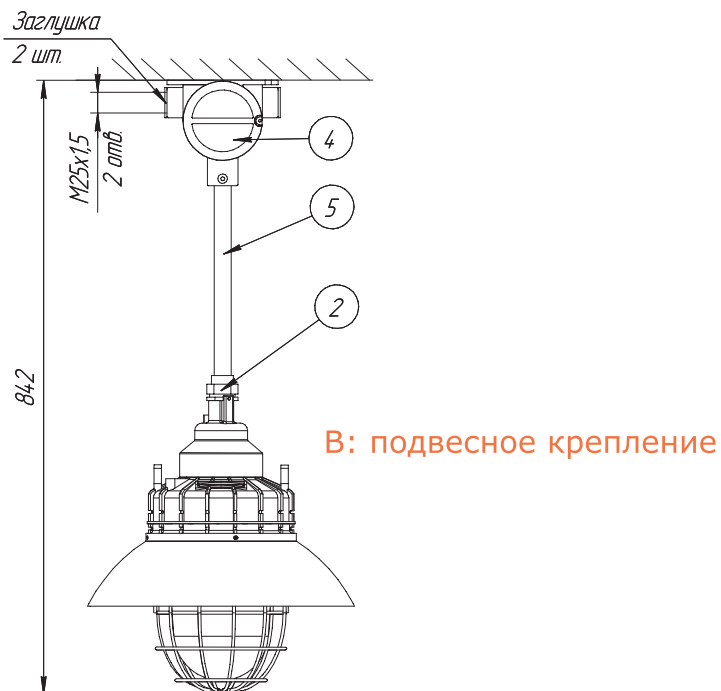
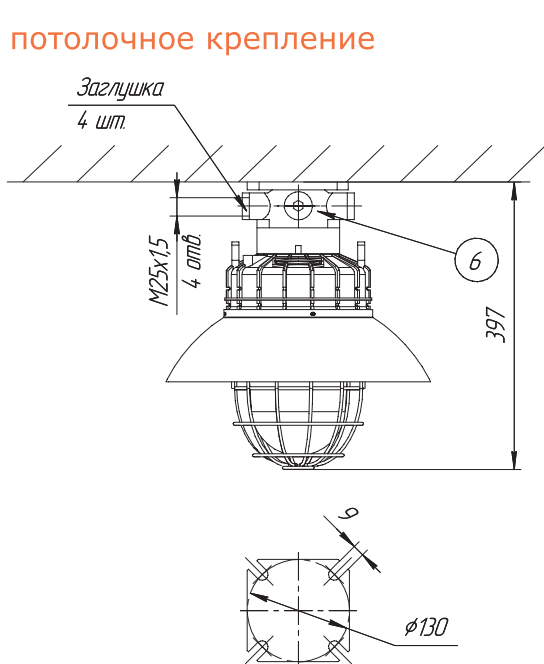


ОБЩИЕ РАЗМЕРЫ



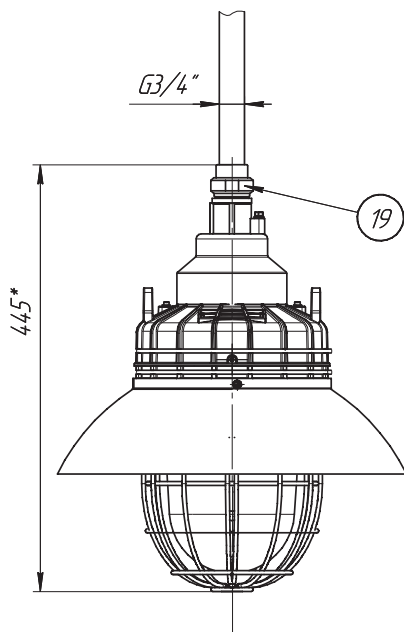
К: монтаж на крюке

П: потолочное крепление

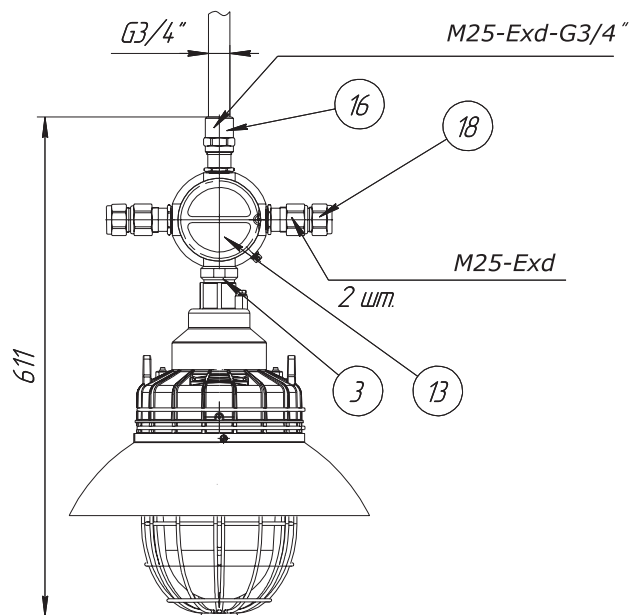


В: подвесное крепление

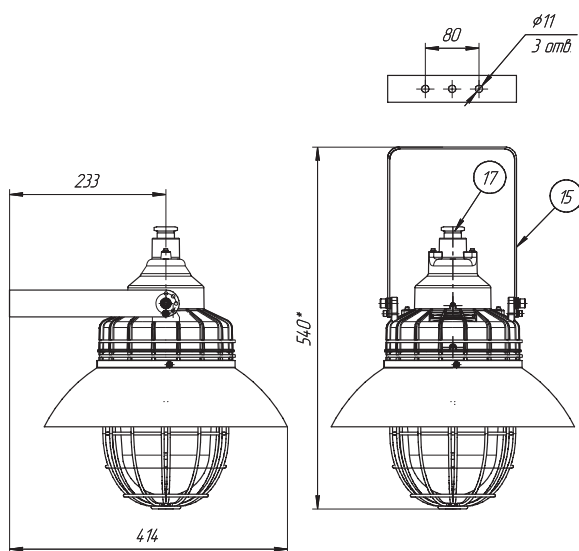
T1: монтаж на трубе



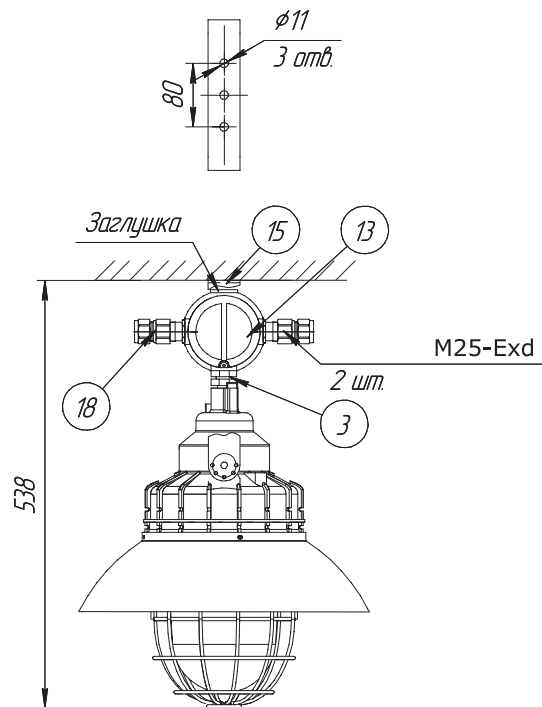
T2: монтаж на трубе с коробкой



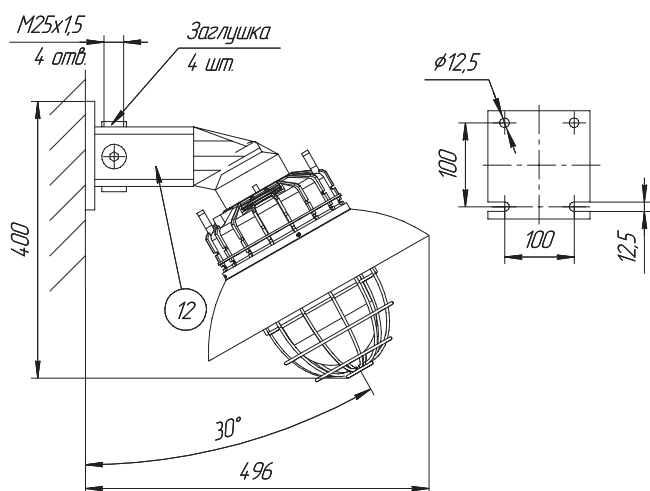
C1: монтаж на скобе



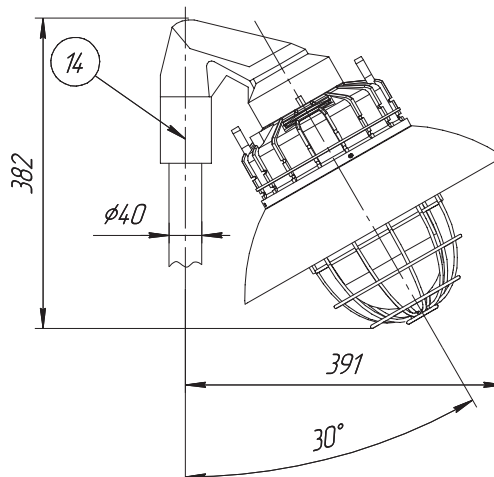
C2: монтаж на скобе с коробкой

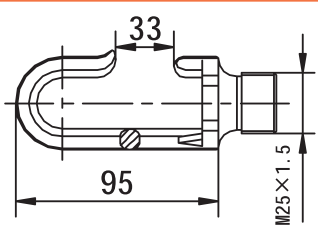


T1: настенный монтаж 30°



O: монтаж на опоре 30°



Тип крепления	№	Название детали	Кол-во	Описание, примечание	Масса, кг
К: на крюке	1	Крюк	1		0,3
	2	Соединительная муфта	1	МС-в М25 /HG ³ / ₄	0,4
П: потолочное	6	Потолочный кронштейн	1	смотри чертеж выше	1
	9	Заглушка	4	M25x1,5	0,09
В: подвесное	2	Соединительная муфта	1	МС-в М25/HG ³ / ₄	0,3
	4	Коробка СВСК-PCП-F/M25	1	смотри чертеж выше	0,9
	5	Труба 25x1,5	1	300мм	0,6
	8	Крышка	1	смотри чертеж выше	1
	9	Заглушка	2	M25x1,5	0,09
Т1: на трубе	19	Муфта переходная	1	МП-HG ³ / ₄ /BG ³ / ₄	0,2
	8	Крышка	1	смотри чертеж выше	1
Т2: на трубе с коробкой	3	Муфта соединительная	1	МС-С-HG ³ / ₄ /HM25x1,5	0,3
	13	Коробка СВСК-PCП-D/M25	1	4 отв. M25x1,5	1
	16	Кабельный ввод	1	M25-Exd-G ³ / ₄	0,4
	18	Кабельный ввод	2	M25-Exd	0,4
	8	Крышка	1	смотри чертеж выше	1
С1: на скобе	15	Скоба	1	смотри чертеж выше	0,6
	17	Штуцер	1	G ³ / ₄	0,1
	8	Крышка	1	смотри чертеж выше	1
С2: на скобе, с круглой коробкой СВСК-PCП	3	Соединительная муфта	1	МС-HG ³ / ₄ /HM25	0,3
	13	Коробка СВСК-PCП-D/M25	1	4 отв. M25x1,5	1
	20	Универсальная скоба длинная	1	смотри чертеж выше	0,7
	18	Кабельный ввод	2	M25-Exd	0,4
	8	Крышка	1	смотри чертеж выше	1
	-	Заглушка	1	M25	0,09
Н: настенное 30°	12	Настенный кронштейн	1	смотри чертеж выше	1,5
	9	Заглушка	4	M25x1,5	0,09
О: монтаж на опоре (до 150 Вт)	14	Кронштейн крепления на опору	1	смотри чертеж выше	1,2

* информацию о габаритных и установочных размерах коробок СВСК-PCП см. в соответствующих разделах каталога.



Назначение:

Взрывозащищённые светильники серии СВСК21 для газоразрядных ламп используются для общего освещения во взрывоопасных зонах, согласно маркировке взрывозащиты.

Конструкция:

- Алюминиевый корпус с порошковым покрытием, образующий взрывонепроницаемую оболочку с видом взрывозащиты "d";
- Особопрочное термостойкое защитное стекло крепится внутри алюминиевого кольца и вкручивается в светильник. Для дополнительной защиты стекла используется защитная решетка;
- В верхней части светильника предусмотрено отверстие для подведения кабеля;
- Внутри светильника расположены патрон и клеммные зажимы для корректного подключения к питанию и ПРА;
- В зависимости от выбранного крепления, для подключения светильников может использоваться распределительная коробка типа СВСК-PCП, позволяющая произвести транзитную прокладку кабеля;
- Внутри и снаружи светильника установлены болты заземления для обеспечения электрической безопасности.

Технические характеристики:

Маркировка взрывозащиты	1Ex d IIC T5...T4 Gb / Ex tb IIIC T95°C...T130°C Db (в зависимости от типа и мощности лампы)
Уровень пылевлагозащиты:	
- стандартное исполнение	IP65
- исполнение по спецзаказу	IP66
Напряжение питания	230В AC ±10%, 50Гц
Диаметр подводимого кабеля	10-14мм
Сечение подсоединяемых жил	3x(1-2,5мм ²)
Коэффициент мощности для газоразрядных ламп при применении компенсатора	cos φ ≥ 0,92
Класс защиты от поражения электрическим током по ГОСТ 12.2.007.0	- стандартное исполнение: I - спец. исполнение: II
Температура эксплуатации	от -60°C до +50°C
Масса	11 кг
Номер технических условий	ТУ НТЕГ-27.40.39-001-56427495-2022

Технические характеристики ЭПРА:

Напряжение горения лампы	от 90 до 600В
Мощности натриевых ламп, для которых может быть применена ЭПРА, Вт	70, 100, 150, 250Вт
Коэффициент полезного действия	не менее 94%
Напряжение зажигания	3500-4500В
Отключение лампы, если напряжение питания меньше	135В
Запуск лампы если питающее напряжение больше	175В
Коэффициент мощности	$\cos \varphi \geq 0,98$
Мгновенное перезажигание лампы через	2-4 сек.

ЭПРА обеспечивает постоянный немерцающий свет, без стробоскопического эффекта, стабильность световых характеристик.
ЭПРА не имеет ограничений на ресурс работы при неисправной или отсутствующей лампе.

Источники света:

- ртутная лампа высокого давления типа ДРЛ (РТ.Л.)
- натриевая лампа высокого давления типа ДНаТ (НАТ.Л.)
- металлогалогенная лампа типа ДРИ (ГАЛ.Л.)

Габариты корпуса	Ртутная лампа высокого давления РТ.Л.	Натриевая лампа высокого давления НАТ.Л.	Металлогалогенная лампа ГАЛ.Л.	Тип патрона
СВСК21	80, 125 Вт	70, 100 Вт	70, 100 Вт	E27

Тип лампы	Мощность лампы	Маркировка взрывозащиты
ртутная лампа высокого давления, РТ.Л.	80	1ExdIICT5
	125	1ExdIICT4
натриевая лампа высокого давления, НАТ.Л.	70	1ExdIICT5
	100	1ExdIICT4
металлогалогенная лампа, ГАЛ.Л.	70	1ExdIICT5
	100	1ExdIICT4

Особенности:

- Допускает установку газоразрядных ламп мощностью от 70 до 125 Вт. Светильник может комплектоваться по заявке заказчика как ПРА так и ЭПРА (ЭПРА только для натриевых и металлогалогеновых ламп).
- Применение ЭПРА обеспечивает: **МГНОВЕННЫЙ ПЕРЕЗАПУСК «ГОРЯЧЕЙ» НАТРИЕВОЙ ГАЗОРАЗРЯДНОЙ ЛАМПЫ, ЧТО ПОЗВОЛЯЕТ ИСПОЛЬЗОВАТЬ СВЕТИЛЬНИК ДЛЯ АВАРИЙНОГО ОСВЕЩЕНИЯ.**
- Отсутствие пусковых токов, немерцающий свет, стабильность световых характеристик.
- Особо прочный плафон выдерживает удар 4Дж при температуре -60°C и допускает попадание холодной струи воды на работающий светильник без потери прочностных характеристик.
- Коррозионностойкие материалы со специальным покрытием обеспечивают длительный срок службы.
- Возможность комплектации светильника куполообразным отражателем.
- Девять различных креплений светильника.
- Защитная решетка дополнительно предохраняет плафон от разрушения.
- Стабильный пуск и работа при температурах вплоть до -60°C.

Комплектность поставки:

- Светильник поставляется в комплекте с выбранным креплением .
- Дополнительно заказываются:
 - А) Лампа .
 - Б) Для подвесного крепления В, потолочного крепления П, настенного крепления Н1 заказываются кабельные вводы.
 Если заказчик не оговаривает наличие кабельных вводов, крепления В, П, Н1 комплектуются заглушками с резьбой М25х1,5 .
 При заказе светильника с креплением на скобе «С1», светильник поставляется с кабельным вводом для небронированного кабеля.
 При заказе светильника без типа крепления нужно учитывать, что в корпусе светильника нарезана резьба G3/4".
 Для крепления на опоре (поставляется кронштейн, опора не поставляется) дополнительных кабельных вводов не требуется.

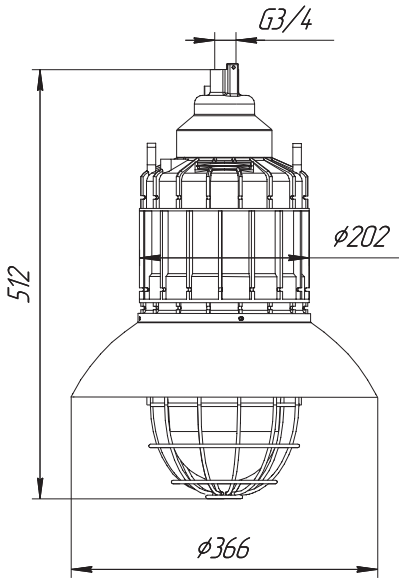
СВСКХ1-Х2-Х3-Х4-Х5-Х6-(Х7)-Х8-Х9-Х10-Х11-Х15

- Х1** - серия светильника: 21 - светильник для газоразрядных ламп.
- Х2** - тип применяемой лампы:
 НАТ.Л. – натриевая лампа высокого давления типа ДНаТ
 РТ.Л. – ртутная лампа высокого давления типа ДРЛ
 ГАЛ.Л. – металлогалогенная лампа типа ДРИ.
- Х3** - мощность используемой в светильнике лампы (Вт).
- Х4** - тип крепления: К – на крюке; П – потолочное крепление;
 В - подвесное крепление; Т1 - монтаж на трубе;
 Т2 - монтаж на трубе с коробкой; С1 - на скобе;
 С2 – на скобе, с круглой коробкой СВСК-PCП;
 Н – настенное крепление 30°; О – крепление на опоре.
- Х5** - тип рассеивателя: СС5 - боросиликатное стекло с сеткой.
- Х6** - номинальное напряжение питания (В).
- Х7** - тип кабельного ввода (если применимо). В заводской комплектации светильник с креплениями Н, П, В поставляется с заглушками М25х1,5.
- Х8** - цветовая температура: 5000К (по умолчанию 5000К допускается не указывать).
- Х9** - вид климатического исполнения и категория размещения по ГОСТ 15150: УХЛ1 (по умолчанию УХЛ1 допускается не указывать).
- Х10** - маркировка взрывозащиты.
- Х11** - отражатель: КО - куполообразный. Индекс не указывается при поставке светильника без отражателя.
- Х15** - индекс ЭПРА указывается при необходимости комплектации светильника электронной пускорегулирующей аппаратурой.

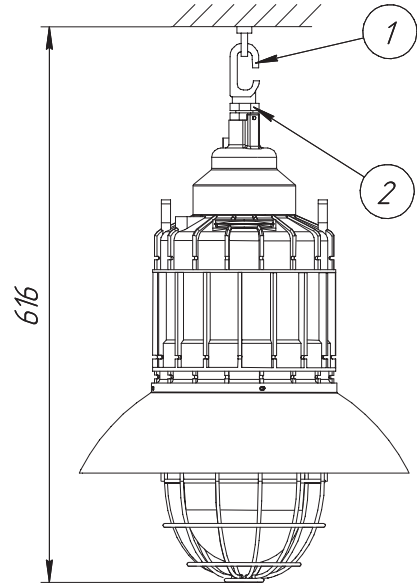
Пример формулировки заказа:

- Запись обозначения светильника серии 21 для ртутной лампы мощностью 250Вт, потолочным креплением, напряжением 230В АС, с двумя кабельными вводами ВКСК-Л-2БМ-G3/4, с куполообразным отражателем, климатического исполнения и категории размещения УХЛ1: СВСК21-РТ.Л.-250-П-СС5-230АС-(Л-2БМ-G3/4)х2-1Ex db IIC T4 Gb / Ex tb IIIC T130°C Db-КО.

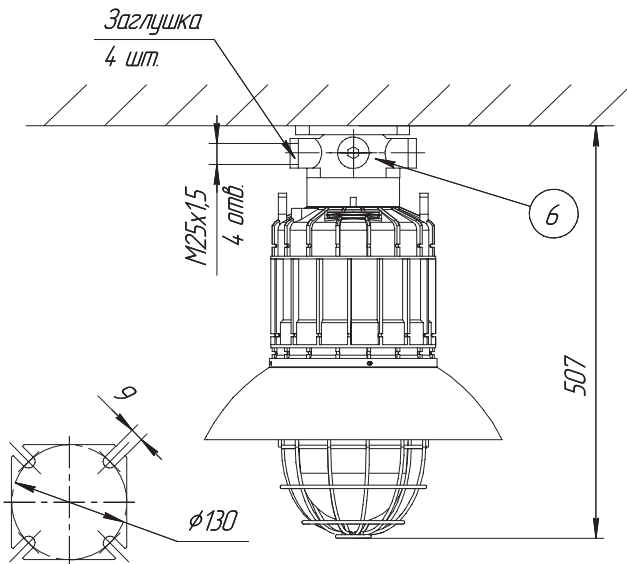
ОБЩИЕ РАЗМЕРЫ



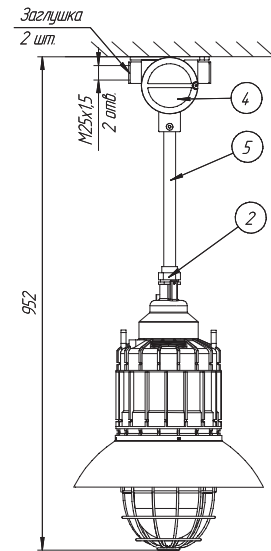
К: монтаж на крюке



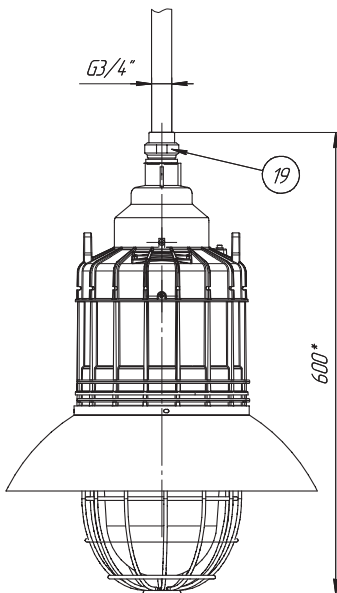
П: потолочное крепление



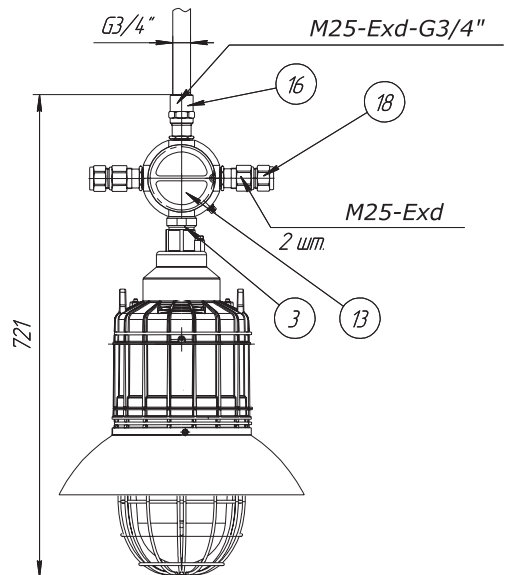
В: подвесное крепление



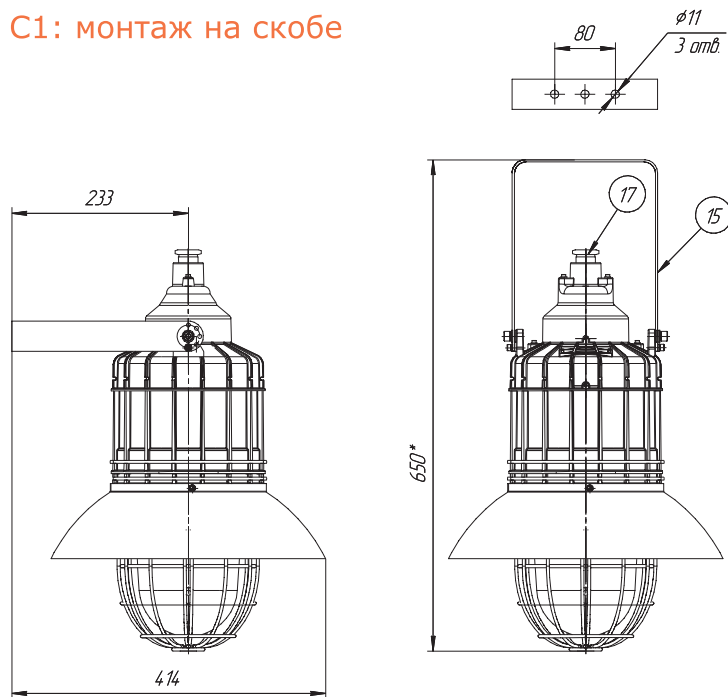
Т1: монтаж на трубе



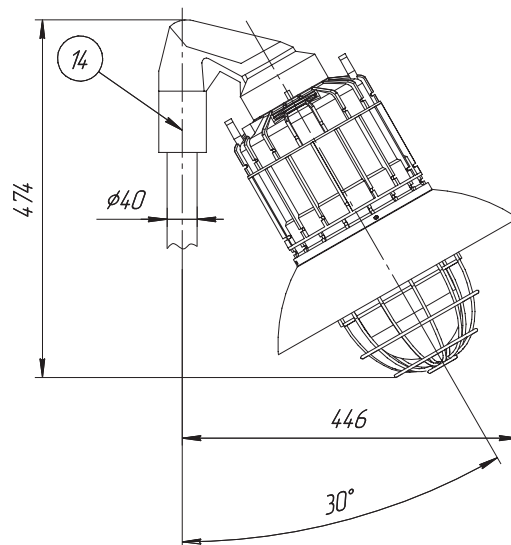
Т2: монтаж на трубе с коробкой



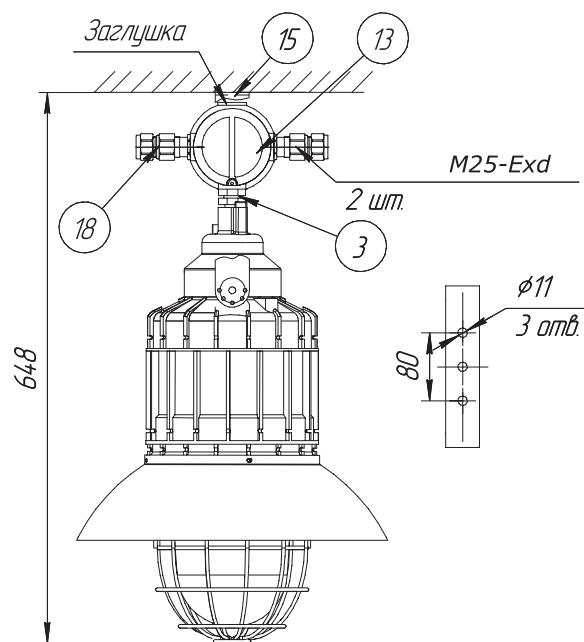
C1: монтаж на скобе



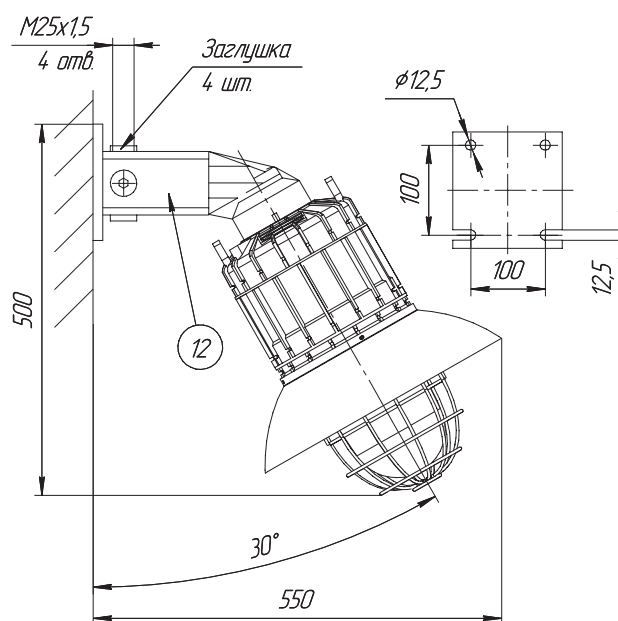
O: монтаж на опоре

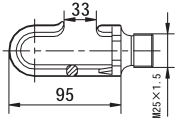


C1: монтаж на скобе с коробкой



T1: настенный монтаж 30°



Тип крепления	№	Название детали	Кол-во	Описание, примечание	Масса, кг
К: на крюке	1	Крюк	1		0,3
	2	Соединительная муфта	1	МС-В М25 /HG ^{3/4}	0,4
П: потолочное	6	Потолочный кронштейн	1	смотри чертеж выше	0,4
В: подвесное	2	Соединительная муфта	1	МС-В М25/HG ^{3/4}	0,3
	4	Коробка СВСК-PCP-F/M25	1	смотри чертеж выше	0,9
	5	Труба М25x1,5	1	300 мм	0,6
T1: на трубе	19	Переходная муфта	1	МП-ВG ^{3/4} /HG ^{3/4}	0,3
T2: на трубе с коробкой	3	Муфта соединительная	1	МС-С-HG ^{3/4} /HM25x1,5	0,3
	13	Коробка СВСК-PCP-D/M25	1	4 отв. М25x1,5	1
	16	Кабельный ввод	1	M25-Exd-G ^{3/4}	0,4
	18	Кабельный ввод	2	M25-Exd	0,4
C1: на скобе	15	Универсальная скоба	1	смотри чертеж выше	0,6
	17	Штуцер	1	G ^{3/4}	0,1
C2: на скобе, с круглой коробкой СВСК-PCP	3	Соединительная муфта	1	МС-HG ^{3/4} /HM25	0,3
	13	Коробка СВСК-PCP-D/M25	1	4 отв. М25x1,5	1
	18	Кабельный ввод	2	M25-Exd	0,4
		Заглушка	1	M25	
Н: настенное 30°	12	Настенный кронштейн	1	смотри чертеж выше	
О: монтаж на опоре	14	Кронштейн крепления на опору	1	смотри чертеж выше	

* информацию о габаритных и установочных размерах коробок СВСК-PCP см. в соответствующих разделах каталога



Назначение:

Взрывозащищенные светодиодные светильники серии СВСК31 предназначены для освещения взрывоопасных зон согласно нормативным документам, регламентирующим установку электрооборудования во взрывоопасных зонах.

Конструкция:

- Светильник представляет собой круглый корпус из алюминиевого сплава, в исполнении СВСК31PB корпус выполнен из материалов соответствующих требованиям нормативно-технической документации для оборудования группы I. Светопронускающий элемент удерживается с помощью обоймы, устанавливаемой в корпус. Ребра светильника обеспечивают повышенную теплоотдачу.
- Светильник поделен на взрывонепроницаемое отделение со светодиодами и отделение ввода с блоком питания. Соединение основного отделения с вводным происходит с помощью проводов, проложенных внутри втулки, герметично залитых компаундом.
- Светильник изготавливается в трёх корпусных версиях:
 - СВСК31-19 – для светодиодов суммарной мощностью 8, 15, 19 Вт;
 - СВСК31-60 – для светодиодов суммарной мощностью 20, 30, 40, 50, 60 Вт;
 - СВСК31-240 – для светодиодов суммарной мощностью 80, 100, 120, 150, 200, 240 Вт;
- Исполнения мощностью 30 и 40 Вт для аварийного освещения снабжены аккумуляторами, обеспечивающими аварийную работу светильника не менее 60 мин.

Технические характеристики:

Маркировка взрывозащиты:

- при рассеивателе из боросиликатного стекла 1Ex d IIC T6...T5 Gb / Ex tb IIIC T80°C...95°C Db
- при рассеивателе из поликарбоната 1Ex d IIC T6...T5 Gb X / Ex tb IIIC T80°C...95°C Db X
- для исполнения PB PB Ex d I Mb

Напряжение питания:

12(10-14В DC)
 24(20-30В DC)
 36(27-45В AC) 50 Гц
 110(100-127В AC) 50 Гц
 230(176-264В AC(50Гц) / DC)

Цветовая температура

5000K

Индекс цветопередачи Ra

>70

Сечение жил подключаемого кабеля

0,5 - 2,5 мм²

Степень защиты от внешних воздействий

IP67

Температура окружающей среды

от -60°C до +50°C

Коэффициент мощности

cos φ >0,97

Тип кривой силы света

Д-косинусная 120°

Мощность

от 10 до 240 Вт

Номер технических условий

ТУ НТЕГ-27.40.39-001-56427495-2022

Особенности:

- Взрывонепроницаемая оболочка, размещение в зонах классов 1, 2, 21, 22 среда газов подгруппы IIC или пылевая среда подгруппы IIIC;
- Использование различных габаритов корпусов реализует охват широкого диапазона мощностей (от 10 до 240Вт);
- Есть рудничное исполнение (PB) для светильников до 60Вт;
- Имеется возможность установки аккумулятора (до 40Вт).

СВСК31-Х2-АК-Х3-Х4-Х5-Х6-(Х7)-Х8-Х9-Х10-Х11...Хn

СВСК31 - светильник взрывозащищенный для встраиваемых светодиодных модулей. Для мощностей до 19 Вт указывается индекс ВС, после цифры 31.

Х2 - тип источника света: СД.Л. – SMD светодиоды

АК - индекс, указывающий на наличие в светильнике аккумуляторной батареи и возможность работы светильника от нее. В том случае если аккумуляторная батарея не требуется, индекс не указывается

Х3 - мощность (Вт):

8, 15, 19, 20, 40, 50, 60, 80, 100, 120, 150, 200, 240.

Х4 - тип крепления в соответствии с технической документацией

Х5 - тип рассеивателя, П16 – поликарбонат,

С05 – боросиликатное стекло,

СС5 – боросиликатное стекло с решеткой,

С07 – плоское закаленное стекло,

СС7 – плоское закаленное стекло с решеткой

Х6 - напряжение питания и тип тока

Х7 - опционально диаметр кабеля и упрощенно тип кабельного ввода указывается в соответствии с технической документацией.

Обозначение кабельного ввода допускается заменить характеристиками

У1 (Диапазон обжимаемого кабеля), У2 (Тип прокладки кабеля) и

У3 (Материал кабельного ввода) в соответствии с технической документацией

Х8 - цветовая температура. Если индекс не указывается, применяется стандартное исполнение 5000К

Х9 - вид климатического исполнения и категория размещения по ГОСТ 15150:

УХЛ1, У1, У5, ОМ1. Если индекс не указан, применяется исполнение УХЛ1

Х10 - маркировка взрывозащиты

Х11...Хn - дополнительные требования к конструкции, не влияющие на уровень взрывозащиты (дополнительные данные по типу крепления, наличие переходных муфт, длина кабеля, вторичная оптика, индекс цветопередачи, наличие и вид отражателя или кривая света, наличие ЭПРА и т.д.)

Пример формулировки заказа:

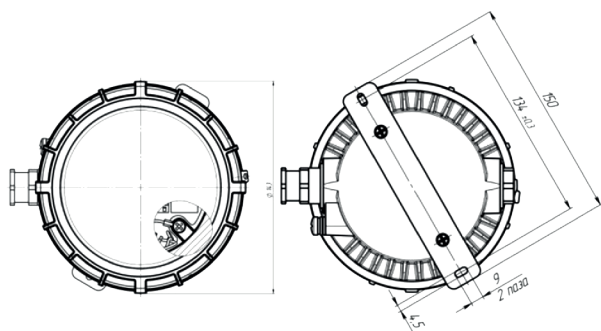
- Запись обозначения светодиодного светильника СВСК31 мощностью 40Вт, с аккумулятором, с креплением на поворотной скобе, тип 3 с 1 кабельным вводом из нержавеющей стали, с рассеивателем в виде колпака из боросиликатного стекла с решеткой, работающего от 230В АС, к которому открыто подходит бронированный кабель диаметром 14 мм, климатического исполнения и категории размещения УХЛ1, имеющего косинусную диаграмму светораспределения и цветовую температуру 5000К с маркировкой взрывозащиты 1Ex d IIC T6 Gb: СВСК31-СД.Л.-АК-40-ПГ31-СС5-(230АС)-(20S, Б, Н)-1Ex d IIC T6 Gb / Ex tb IIIC T80°C Db.

Характеристики для исполнения АК и АКМ:

Максимальная мощность	30 Вт	40 Вт
Номинальная мощность	24 Вт	24 Вт
Световой поток	2600 Лм (нормальный режим) 2600 Лм (аварийный режим)	2600 Лм (нормальный режим) 2600 Лм (аварийный режим)
Тип аккумулятора	Литий-ионный	Литий-ионный
Потребляемый ток	0,18 А (220 В) 4 А (12/24 В)	0,24 А (220 В) 4 А (12/24 В)
Полное время зарядки АКБ	10 часов	10 часов
Время работы в аварийном режиме	не менее 2 часов	не менее 2 часов

СВСК31 до 19Вт

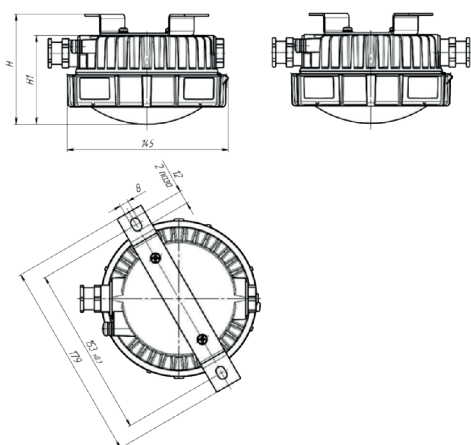
С планкой тип 1(П)



Планка	L1, мм
Базовая	4,5
по доп. заказу	7,0

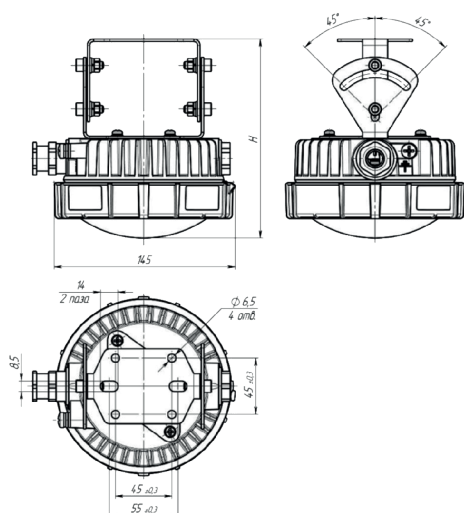
Рассеиватель	H, мм	Масса, кг
П16	85	1,10
С05	80	1,40
СС5	95	

С планкой тип 2 (П2)



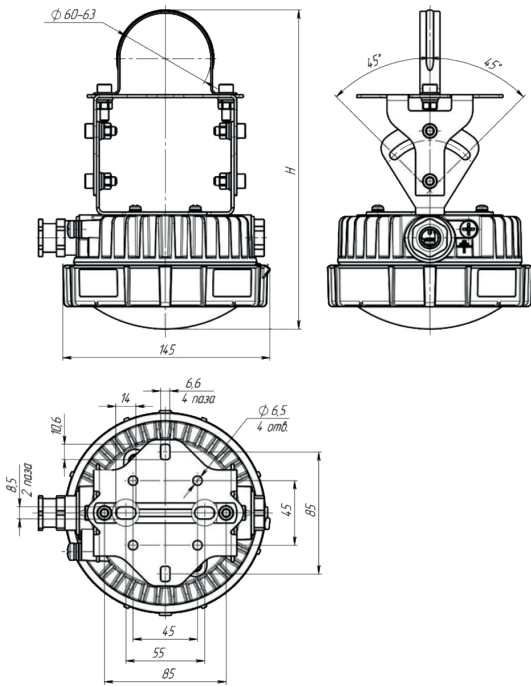
Рассеиватель	H1, мм	H, мм	Масса, кг
П16	85	103	1,2
С05	80	98	1,5
СС5	95	113	1,55
С07	63	81	1,3
СС7	78	96	1,4

С поворотной скобой (ПС)



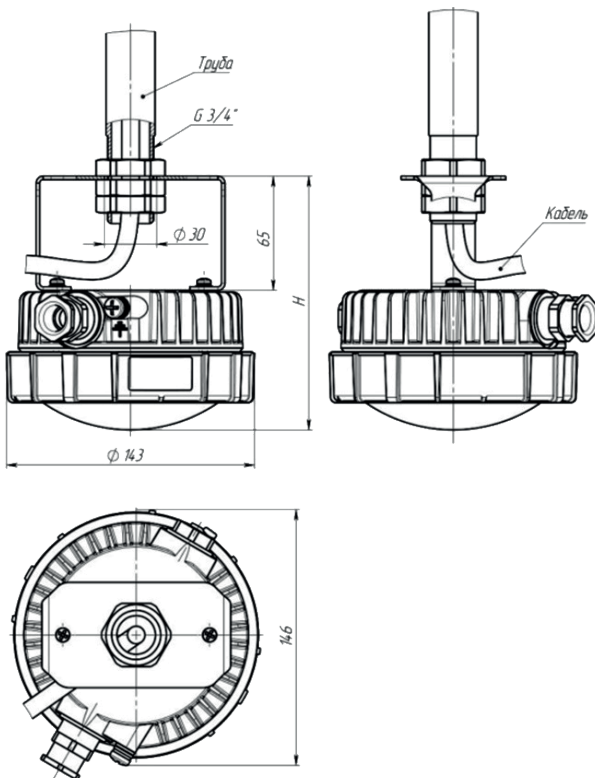
Рассеиватель	H, мм	Масса, кг
П16	165	1,40
С05	160	1,7
СС5	178	1,75
С07	145	1,5
СС5	170	1,55

С поворотной скобой под трубу 60 мм. (ПСТ60)



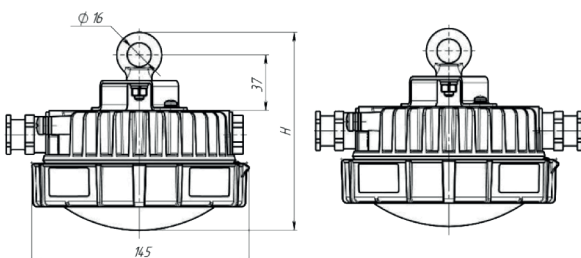
Рассеиватель	H, мм	Масса, кг
П16	225	1,50
С05	225	1,80
СС5	240	1,85
С07	210	1,65
СС7	230	1,7

С креплением на вертикальную трубу G3/4" (ТМ)



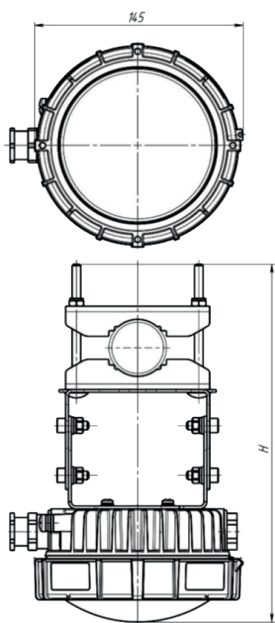
Рассеиватель	H, мм	Масса, кг
П16	144	1,8
С05	150	1,95
СС5	165	2,0
С07	135	1,7
СС7	150	1,8

С рым-болтом (РБ)



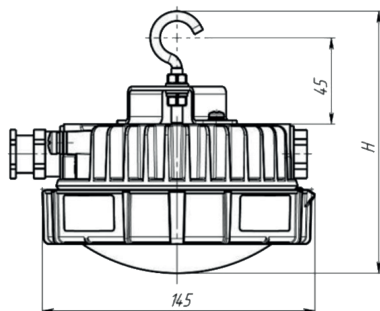
Рассеиватель	H, мм	Масса, кг
П16	135	1,2
С05	132	1,5
СС5	150	1,55
С07	116	1,3
СС7	140	1,35

С поворотной скобой под трубу 45-57 мм. (ПСТ50)



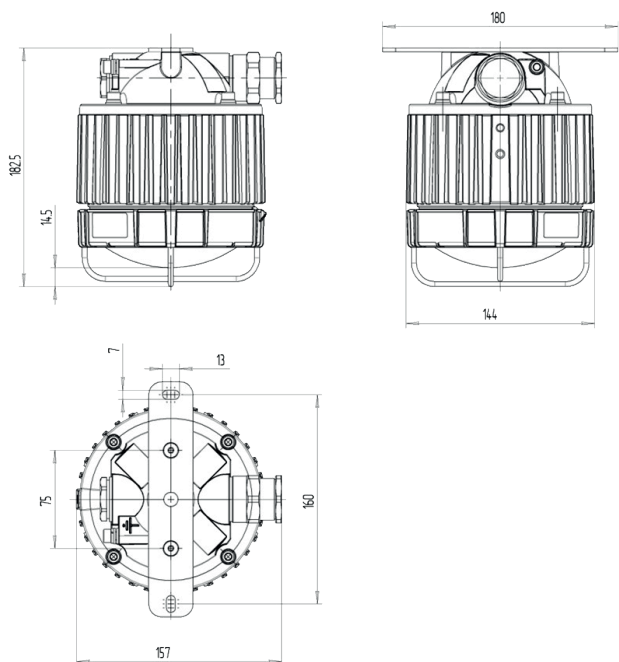
Рассеиватель	H, мм	Масса, кг
П16	245	1,8
С05	240	1,95
СС5	255	2,0
С07	225	1,7
СС7	240	1,8

С креплением на крюк (РК)

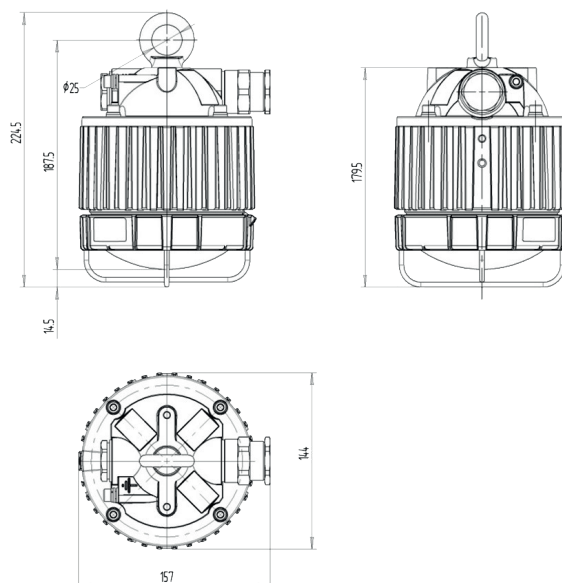


Рассеиватель	H, мм	Масса, кг
П16	145	1,2
С05	140	1,5
СС5	160	1,5
С07	125	1,35
СС7	150	1,4

СВСК31 до 60Вт П21 - планка, 1 кабельный ввод



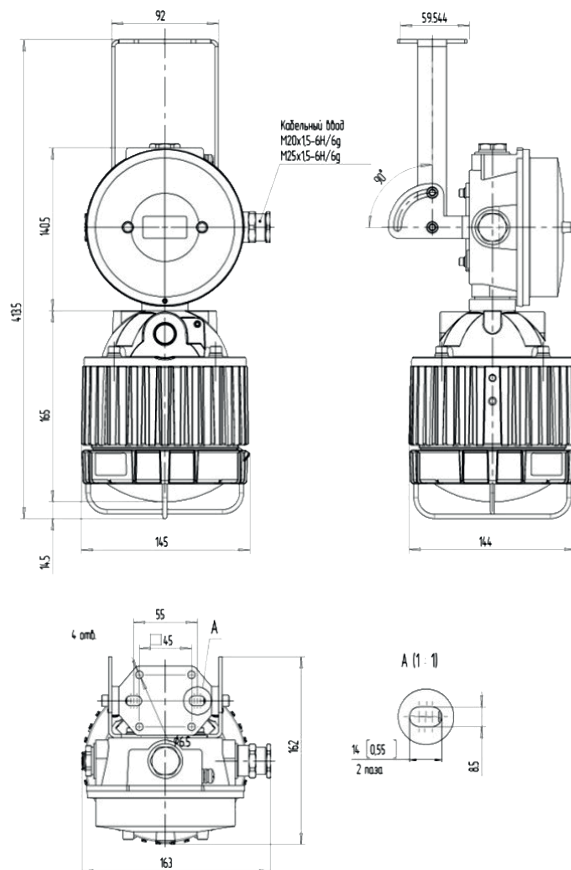
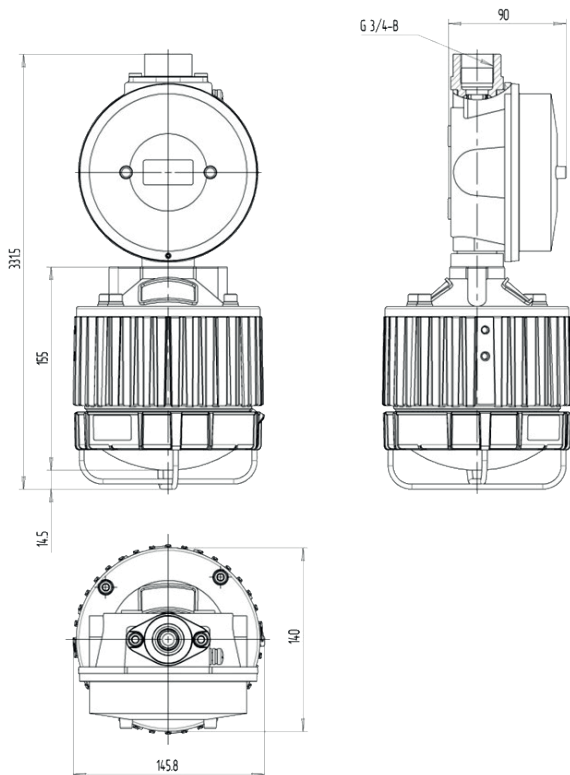
РБ21 - рым-болт, 1 кабельный ввод



С аккумулятором:

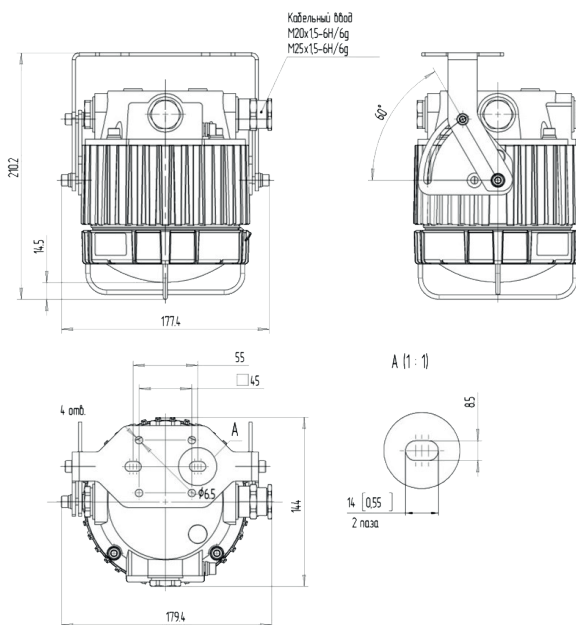
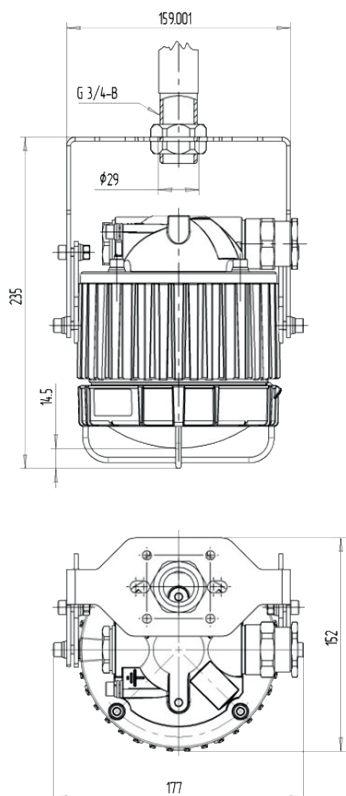
П41 - трубный монтаж G3/4, тип 4

**КР41 - поворотная скоба тип 4,
1 кабельный ввод**

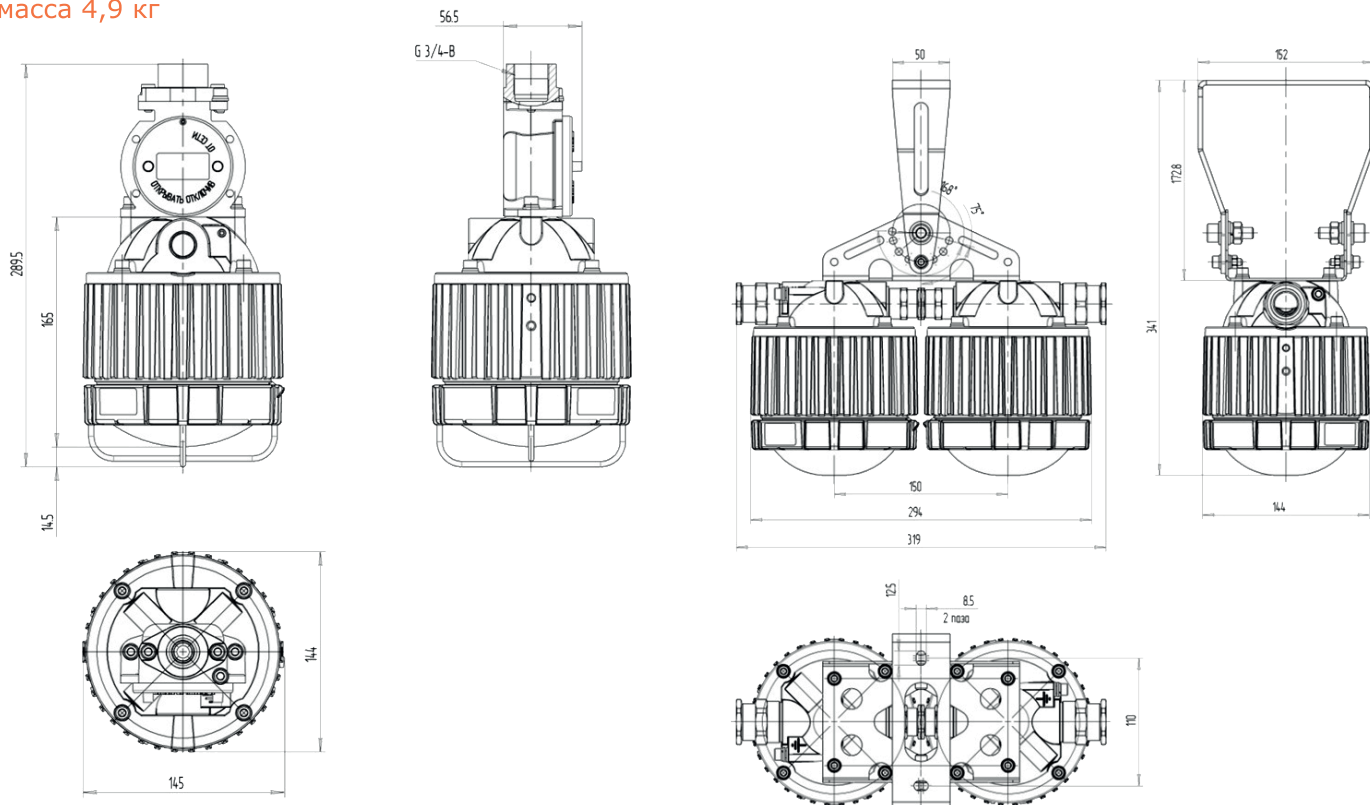


ТМ - трубный монтаж

**ПГ31 - поворотная скоба, тип 3,
1 кабельный ввод
масса 3,6 кг**

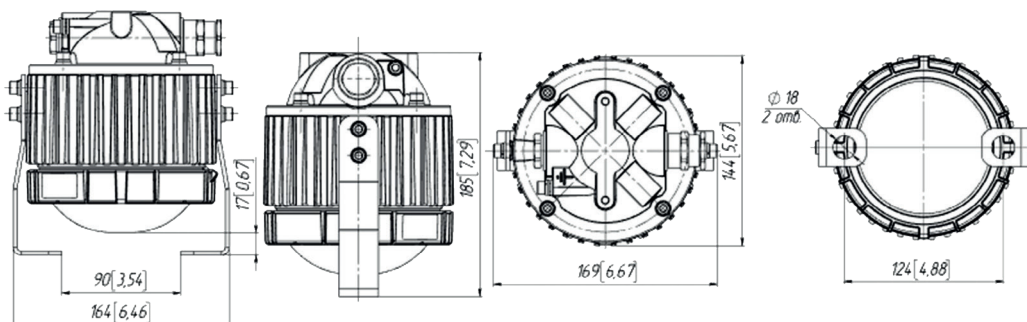


ТМ31 - трубный монтаж G3/4, тип 3
 масса 4,9 кг

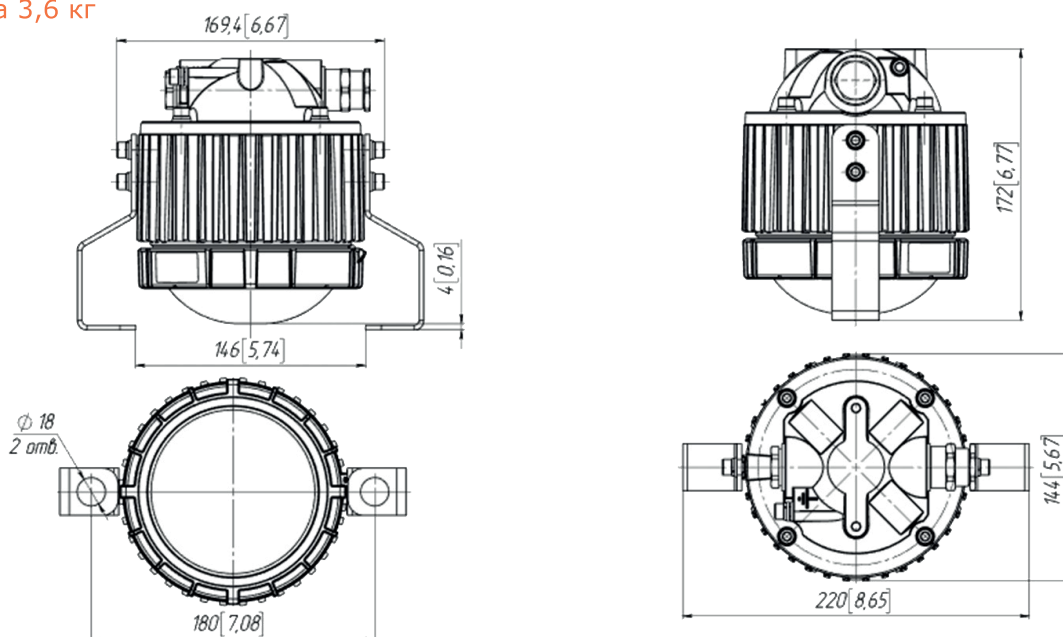


КР2х40 - поворотная скоба, сдвоенный

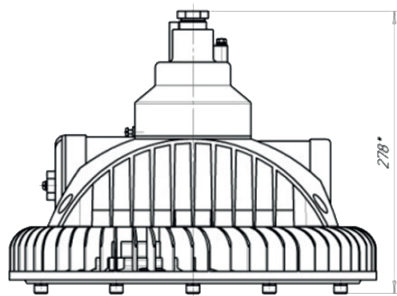
ДН50- крепление на фланец
 масса 3,3 кг



ДН100 – крепление на фланец
 масса 3,6 кг

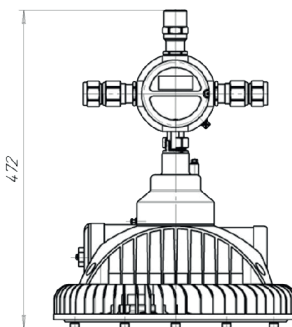
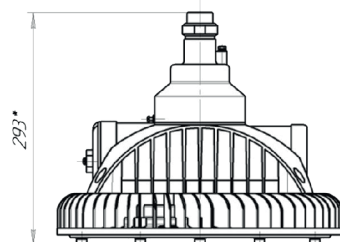
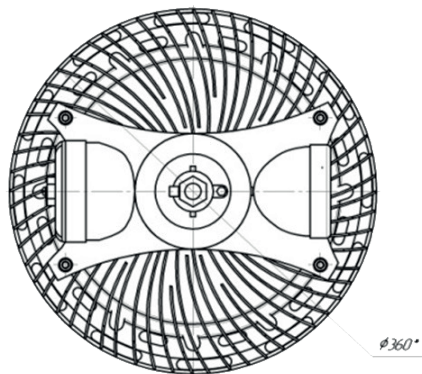


СВСК31 до 240Вт



Крепление «Т1»
монтаж на трубе

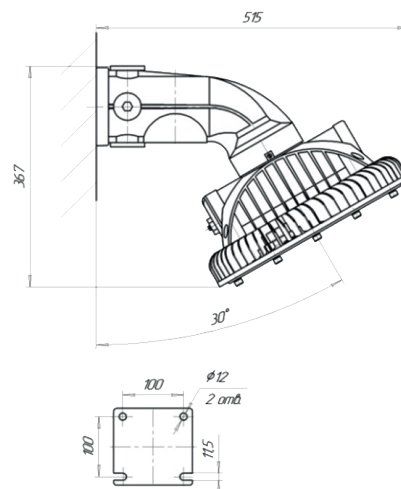
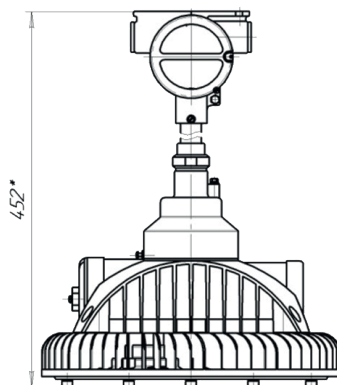
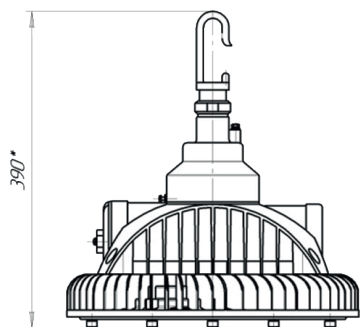
Крепление «Т2»
монтаж на трубе
с коробкой



Крепление «К»
на крюке

Крепление «В»
подвесное

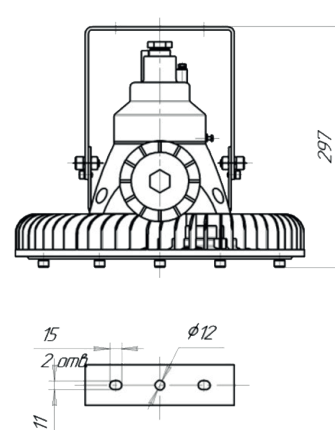
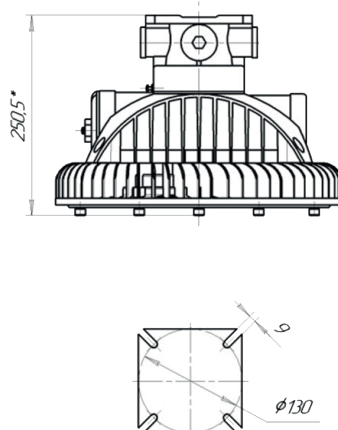
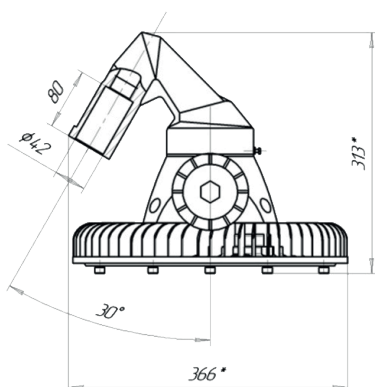
Крепление «Н»
настенное

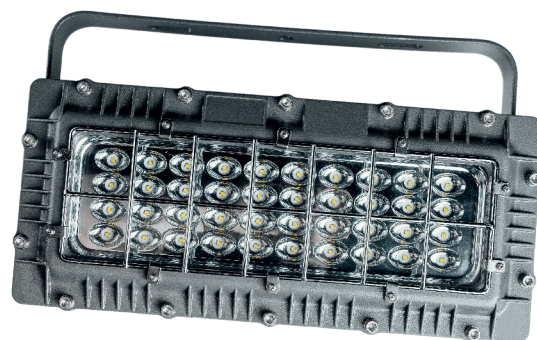
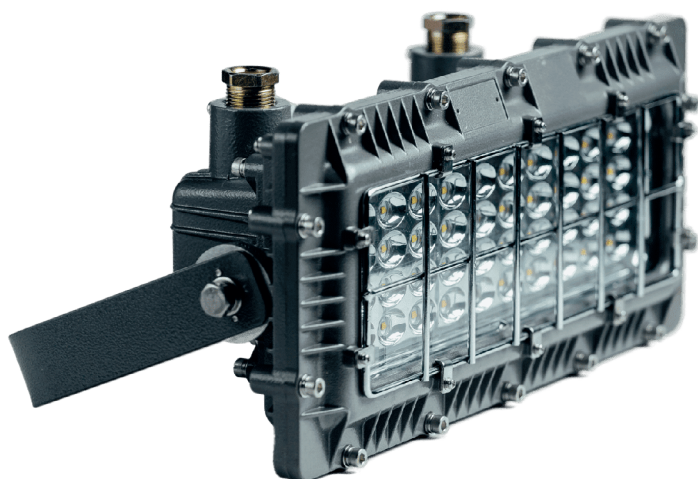


Крепление «О»
на опоре

Крепление «П»
потолочное

Крепление «С1»
на скобе





Назначение:

Взрывозащищенные светодиодные светильники серии СВСК33 предназначены для освещения взрывоопасных зон согласно нормативным документам, регламентирующим установку электрооборудования во взрывоопасных зонах.

Конструкция:

- Корпус светильника выполнен из алюминий-кремниевого сплава;
- Защитный светопропускающий элемент выполнен из стекла, обладающего термостойкостью и особой прочностью;
- Внутри светильника установлен блок питания, светодиодные источники света, аккумулятор и две клеммные колодки, которые с двумя кабельными вводами позволяют осуществлять транзитную прокладку кабеля;
- Внутри и снаружи светильника установлены болты заземления.

Технические характеристики:

Маркировка взрывозащиты:	1Ex d IIB T6 Gb / Ex tb IIIC T80°C Db
Напряжение питания	230В AC/DC ±10%
Степень защиты от внешних воздействий:	
стандартное исполнение; спец.исполнение	IP65; IP66 / IP67
Суммарная мощность светодиодов	20Вт или 40Вт
Тип аккумулятора	никель-кадмий
Время работы от аккумулятора	не менее 60 минут
Тип резьбы для присоединения кабельных вводов	G3/4"
Внешний диаметр кабеля, уплотняемый кабельными вводами (по умолчанию)	10-14 мм
Количество и сечение подсоединяемых жил	3х(1-2,5мм ²)
Температура окружающей среды	от -60°C до +50°C
Коэффициент мощности	cos φ > 0,95
Световая отдача	>110 Лм/Вт
Номер технических условий	ТУ НТЕГ-27.40.39-001-56427495-2022

Комплектность поставки:

- Светильник поставляется в комплекте с источником света и двумя кабельными вводами для небронированного кабеля.
- Дополнительно заказываются кабельные вводы: для бронированного кабеля; для бронированного кабеля в трубе или для присоединения этого кабеля в металлорукаве с помощью муфты; для небронированного кабеля в трубе или для присоединения этого кабеля в металлорукаве с помощью муфты; При заказе светильника нужно учитывать, что в корпусе светильника нарезана резьба G3/4".

Источник света:

- Сверхъяркие светодиоды.

Особенности:

- Взрывонепроницаемая оболочка, размещение в зонах классов 2, 22, 1, 21, среда газов подгруппы IIB;
- Исполнение с аккумулятором даёт возможность использовать светильник для аварийного освещения;
- Универсальная скоба позволяет закрепить светильник на любую плоскую поверхность и регулировать угол наклона.

СВСКХ1-Х2-АК-Х3-Х4-Х5-Х6-(Х7)-Х8-Х9-Х10

Х1 - серия светильника: 33.

Х2 - тип источника света: СД.Л. - SMD светодиоды.

АК - индекс, указывающий на исполнение светильника с аккумулятором. В случае когда аккумулятор не требуется, индекс не указывается.

Х3 - мощность (Вт): 20 или 40.

Х4 - тип крепления: С1 - на скобе.

Х5 - тип рассеивателя: СС5 - боросиликатное стекло с сеткой.

Х6 - номинальное напряжение питания (В): 230АС, 230DC.

Х7 - тип кабельного ввода: 2 кабельных ввода: G3/4-ExdG для бронированного кабеля, G3/4-ExdG для бронированного кабеля в трубе, G3/4-ExdG для небронированного кабеля в трубе.

Х8 - цветовая температура: 5000К (по умолчанию 5000К допускается не указывать)

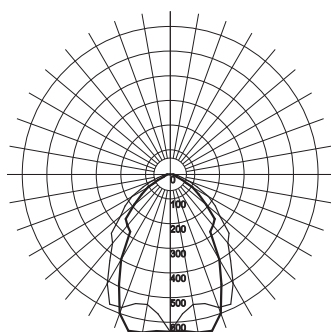
Х9 - вид климатического исполнения и категория размещения по ГОСТ 15150: УХЛ1, ОВ1, ОМ1 (УХЛ1 допускается не указывать).

Х10 - маркировка взрывозащиты.

Пример формулировки заказа:

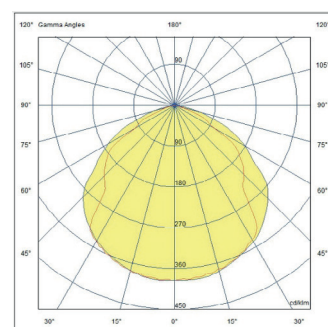
- Обозначение светильника со светодиодным источником света мощностью 40Вт, с аккумулятором, с рассеивателем из боросиликатного стекла с сеткой, на номинальное напряжение 230В переменного тока, с двумя кабельными вводами Л-2БМ-G3/4, цветовой температурой 5000К, климатического исполнения и категории размещения УХЛ1, с маркировкой взрывозащиты 1Ex d IIB T6 Gb / Ex tb IIIC T80°C Db:
СВСК33-СД.Л.-АК-40-С1-СС5-230АС-(Л-2БМ-G3/4)х2-5000К-УХЛ1-1Ex d IIB T6 Gb / Ex tb IIIC T80°C Db

КСС СВСК33 - СД.Л. 20 - УХЛ1

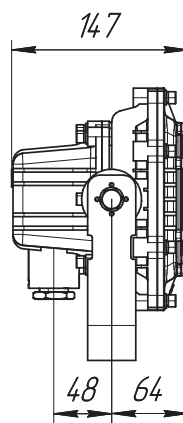
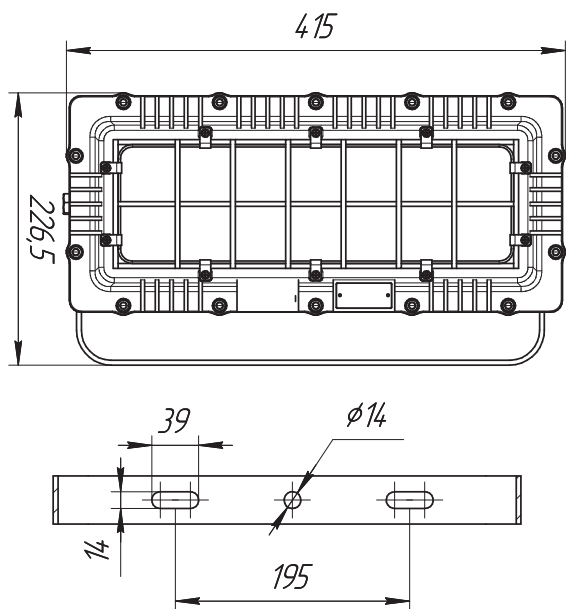


2220 Лм

КСС СВСК33 - СД.Л. 40 - УХЛ1



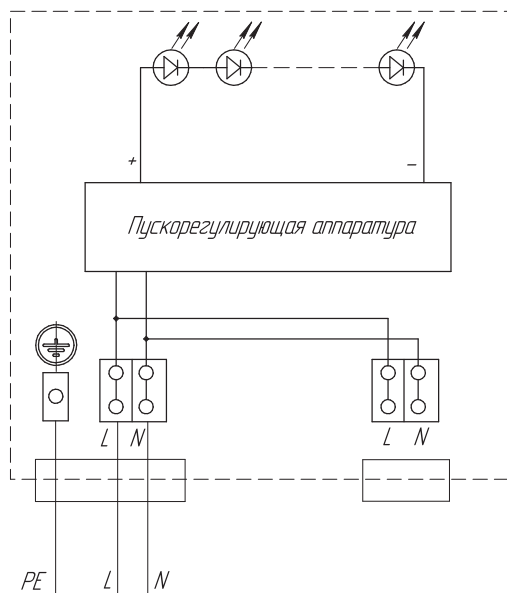
4452 Лм



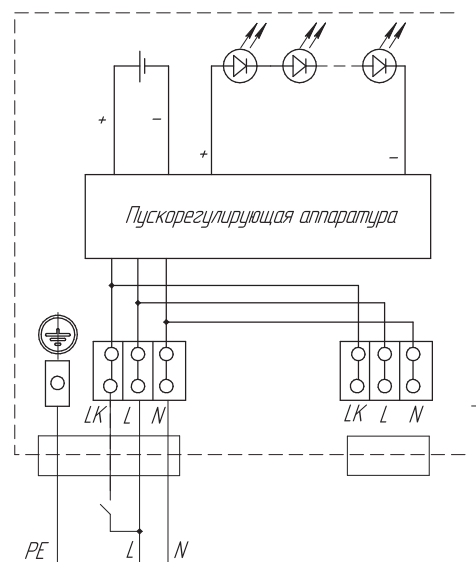
Масса 8 кг

Электрическая схема

СВСК33 - СД.Л. 20 (40)



СВСК33 - АК - СД.Л. 20 (40)





Назначение:

Взрывозащищенные светильники из нержавеющей стали для линейных люминесцентных ламп серии СВСК41 и СВСК41-АК (с возможностью работы от аккумуляторов) предназначены для стационарной установки на промышленных предприятиях, опасных по взрывоопасному газу и пыли, в соответствии с маркировкой взрывозащиты.

Конструкция:

Светильник состоит из корпуса, изготовленного из нержавеющей стали, который образует оболочку с видом взрывозащиты «е».

Защитное стекло - термостойкое, особо прочное, с высокой светопропускающей способностью. Выдерживает попадание холодной струи воды на работающий светильник без потери прочностных характеристик. Внутри корпуса установлены патроны, клеммные зажимы для подключения питания и ЭПРА.

При заказе светильника с аккумулятором, дополнительно устанавливается аккумулятор и взрывозащищенный блок управления.

Внутри и снаружи светильника установлены болты заземления.

Опционально возможна установка микровыключателя (Ех-компонент), обеспечивающего отключение питания всех полюсов патрона при открывании крышки светильника.

Комплектность поставки:

Светильник поставляется в комплекте с выбранным креплением, а так же двумя кабельными вводами для небронированного кабеля;

Дополнительно заказываются

Вместо кабельных вводов, устанавливаемых по умолчанию:

- ВКСК-Х-М25х1,5-Ех eG для бронированного кабеля;
- ВКСК-Х-М25х1,5-ЕхеG-G3/4" для бронированного и не бронированного кабеля в трубе или для присоединения этого кабеля в металлорукаве с помощью муфты ММРН-20.

Источник света:

Линейные люминесцентные лампы 18, 36 Вт. Патрон - G13, двухштырьковый.

Особенности:

Корпус из нержавеющей стали позволяет применять светильники в производствах с особо агрессивными средами.

Применение электронного ПРА позволяет:

- избавляет от мерцания ламп при включении светильника (мгновенный запуск);
- обеспечивает высокий коэффициент мощности $\cos\varphi \geq 0,98$. Нет необходимости дополнительно устанавливать компенсатор.
- добиться увеличения срока службы ламп, сокращая расходы на обслуживание;
- Возможность установки внутри светильника блока аварийного управления с аккумулятором, обеспечивающего автономную работу светильника от 1 часа (по спец. заказу 3 часа).
- Два габарита корпуса в зависимости от мощности ламп (2x18Вт и 2x36Вт).

Технические характеристики:

Маркировка взрывозащиты:	
- по ГОСТ 31610.0	1Ex d e q IIC T6 (T5) Gb, 1Ex e q IIC T6 (T5) Gb, РП Ex e q I Mc, РП Ex d e q I Mc
- по ГОСТ IEC 60079-31	Ex tb IIIC T80°C(95°C) Db
Степень защиты от внешних воздействий:	
- стандартное исполнение	IP65
- спец. исполнение	IP66/IP67
Напряжение питания:	230В AC±10%, 50Гц
Время работы в аварийном (автономном) режиме	не менее 1 часа
Тип аккумулятора	литий-ионный
Количество кабельных вводов	2 кабельных ввода М25х1,5
Диаметр подводимого кабеля	11-18 мм
Сечение подсоединяемых жил	3х(1,5-4)мм ² (L+N+PE)
Тип и мощность ламп	линейная люминесцентная, 18 Вт или 36 Вт.
Патрон	G13, двухштырьковый
Коэффициент мощности	cosφ>0,95
Класс защиты от поражения электрическим током по ГОСТ 12.2.007.0	I
Температура окружающей среды:	
- для светильников рудничного исполнения У5	от -5°C до +35°C
- для светильников с люминесцентными лампами У1	от - 40°C до + 40°C
Номер технических условий	ТУ НТЕГ-27.40.39-001-56427495-2022

СВСКХ1-АК-Х2хХ3 Х4-Х5-Х6

Х1 - серия светильника: 41 - светильник взрывозащищенный из нержавеющей стали для линейных люминесцентных ламп

АК - индекс, указывающий на наличие в светильнике аккумуляторной батареи и возможность работы светильника от неё. В том случае, если аккумулятор не требуется, индекс не указывается.

Х2 - количество ламп: 1 или 2.

Х3 - мощность лампы: 18 Вт или 36 Вт.

Х4 - тип крепления: П - потолочное крепление; Н - настенное; К - на крюке.

Х5 - маркировка взрывозащиты.

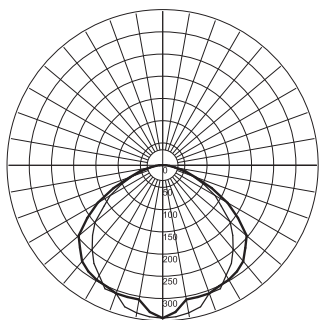
Х6 - вид климатического исполнения и категория размещения светильника по ГОСТ 15150: У1; У5 (для применения в подземных выработках).

Комплектность поставки:

Светильник взрывозащищенный для стационарной установки в помещениях предприятий, опасных по взрывоопасному газу и пыли, с корпусом из нержавеющей стали, возможностью работы в аварийном (автономном) режиме от аккумулятора, для двух люминесцентных ламп мощностью 36Вт, потолочным креплением, маркировкой взрывозащиты 1Ex d e q IIC T6 Gb / Ex tb IIIC T80°C Db:

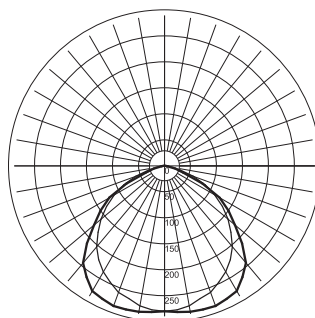
СВСК41-АК-2х36П-1Ex d e q IIC T6 Gb / Ex tb IIIC T80°C Db - У1

СВСК41-2x18



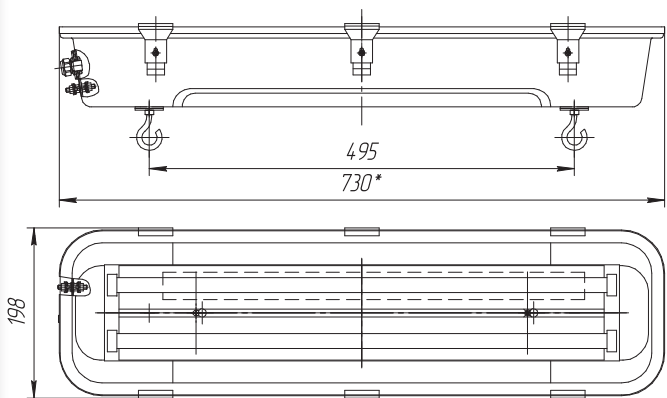
1 050 Лм

СВСК41-2x36



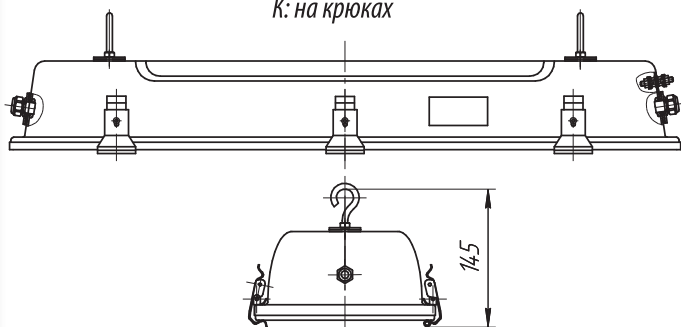
2 860 Лм

СВСК41-1x18, СВСК41-2x18

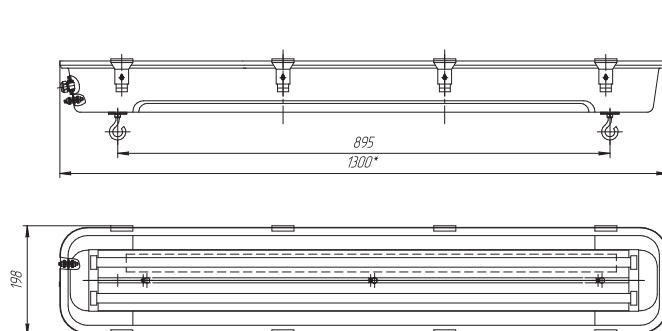


Масса: 5,5 кг

К: на крюках

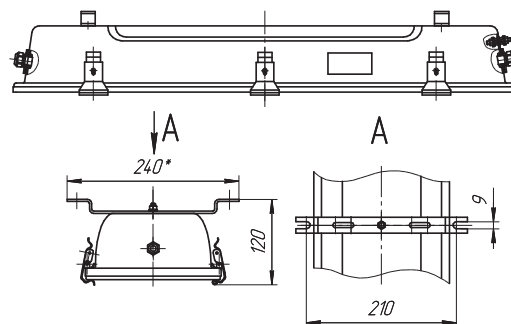


СВСК41-1x36, СВСК41-2x36

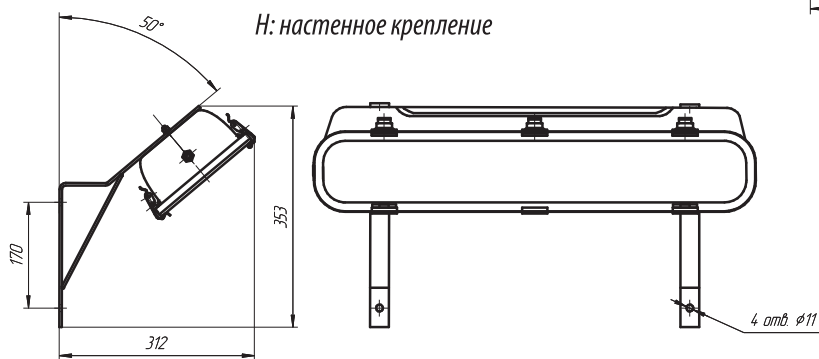


Масса: 9,75 кг

П: потолочное крепление



Н: настенное крепление





Назначение:

Взрывобезопасные светильники изготовлены из высококачественной нержавеющей стали с интегрированной светодиодной панелью. Они предназначены для надежной установки в промышленных предприятиях с повышенной опасностью взрыва по газу и пыли, согласно указанной маркировке взрывозащиты.

Технические характеристики:

Маркировка взрывозащиты:

- | | |
|------------------------|---|
| - по ГОСТ 31610.0 | 1Ex d e q IIC T6 Gb, 1Ex e q IIC T6 Gb,
РП Ex e q I Mc, РП Ex d e q I Mc |
| - по ГОСТ IEC 60079-31 | Ex tb IIIC T80°C Db |

Степень защиты от внешних воздействий:

- | | |
|--------------------------|-----------|
| - стандартное исполнение | IP65 |
| - спец. исполнение | IP66/IP67 |

Напряжение питания: 230В AC±10%, 50Гц

Время работы в аварийном (автономном) режиме не менее 1 часа

Тип аккумулятора литий ионный

Тип и мощность источника света сверхъяркие светодиоды, общей мощностью 25Вт или 50Вт

Коэффициент мощности $\cos\phi > 0,95$

Световая отдача > 125 Лм/Вт

Количество кабельных вводов 2 кабельных ввода M25x1,5

Диаметр подводимого кабеля 11-18 мм

Сечение подсоединяемых жил 3x(1,5-4)мм² (L+N+PE)

Класс защиты от поражения электрическим током по ГОСТ 12.2.007.0 I

Температура окружающей среды:

- | | |
|--|-------------------|
| - 1Ex d e q IIC T6 Gb, 1Ex e q IIC T6 Gb | от -60°C до +50°C |
| - РП Ex e q I Mc, РП Ex d e q I Mc | от -5°C до +40°C |

Защита от повышенного напряжения опционально возможна установка защиты от повышения напряжения

Номер технических условий ТУ НТЕГ-27.40.39-001-56427495-2022

Особенности:

- Корпус из нержавеющей стали позволяет применять светильники в производствах с особо агрессивными средами.
- Применение светодиодных источников света позволяет сократить расходы на обслуживание. Срок службы светодиодов составляет порядка 100 000ч.
- Сверхъяркие светодиоды потребляют до десяти раз меньше электроэнергии при одинаковой световой мощности по сравнению с лампами накаливания.
- Возможность установки внутрь светильника блока аварийного управления с аккумулятором, обеспечивающего автономную работу светильника не менее 1 часа. Два габарита корпуса в зависимости от мощности 25Вт и 50Вт.

Конструкция:

- Светильник состоит из корпуса, изготовленного из нержавеющей стали, который образует оболочку с видом взрывозащиты «е».
- Защитное стекло - термостойкое, особопрочное, с высокой светопропускающей способностью. Выдерживает попадание холодной струи воды на работающий светильник без потери прочностных характеристик. Внутри корпуса размещен взрывозащищенный драйвер, питающий светодиоды, а также клеммные зажимы для подключения к источнику питания.
- В случае заказа светильника с аккумулятором, дополнительно устанавливаются аккумулятор и взрывозащищенный блок управления.
- Внутри и снаружи светильника установлены болты заземления. Опционально возможна установка микровыключателя (Ex-компонент), обеспечивающего отключение питания всех полюсов патрона при открытии крышки светильника.

Комплектность поставки:

- Светильник поставляется с выбранным креплением и двумя кабельными вводами для небронированного кабеля. По запросу доступны следующие варианты кабельных вводов:
 - ВКСК-Х-1БМ-М25х1,5-ЕхеG для бронированного кабеля;
 - ВКСК-Х-1БТ-М25х1,5-ЕхеG-G3/4" для бронированного и не бронированного кабеля в трубе или для присоединения этого кабеля в металлорукаве с помощью муфты ММРН-20.

ВКСКХ1-АК-СД.Л.-Х3 Х4-Х5-Х6

Х1 - серия светильника: 41 - светильник с корпусом из нержавеющей стали для линейных светодиодных ламп, светодиодных модулей.

АК - индекс, указывающий на наличие в светильнике аккумуляторной батареи и возможность работы светильника от неё. В том случае, если аккумулятор не требуется, индекс не указывается;

СД.Л. - индекс, указывающий на применение светодиодных источников света;

Х3 - мощность: 25 Вт или 50 Вт;

Х4 - тип крепления: П - потолочное крепление; Н – настенное; К - на крюке;

Х5 - маркировка взрывозащиты.

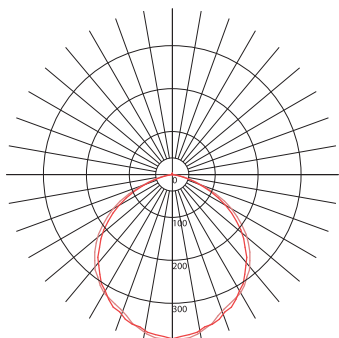
Х6 - вид климатического исполнения и категория размещения светильника по ГОСТ 15150: УХЛ1; В1; ОМ1; У5 (для применения в подземных выработках).

Пример формулировки заказа:

Светильник взрывозащищенный светодиодный для стационарной установки в помещениях предприятий, опасных по взрывоопасному газу и пыли, с корпусом из нержавеющей стали, возможностью работы в аварийном (автономном) режиме от аккумулятора, мощностью 50Вт, напряжением питания 230 В переменного тока, потолочным креплением, маркировкой взрывозащиты 1Ex d e q IIC T6 Gb:

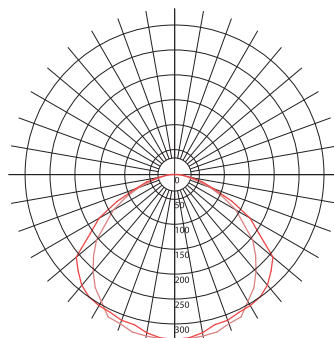
ВКСК41-АК-СД.Л.50П-1Ex d e q IIC T6 Gb / Ex tb IIIC T80°C Db - УХЛ1

СД.Л 25



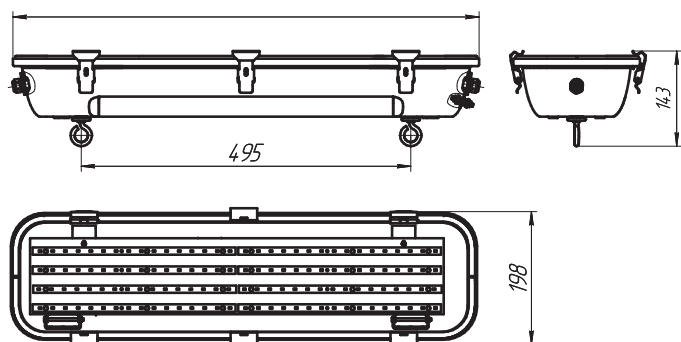
3192 Лм

СД.Л 50



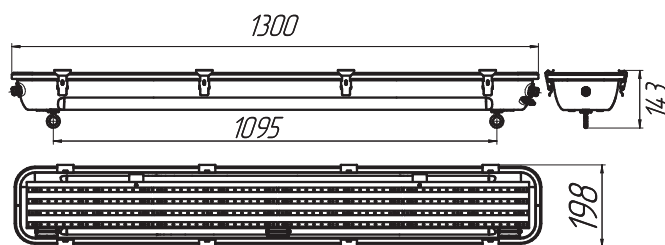
6448 Лм

СД.Л 25



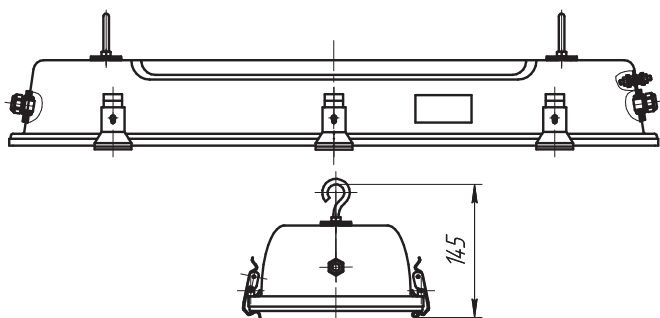
масса: 5,5 кг

СД.Л 50

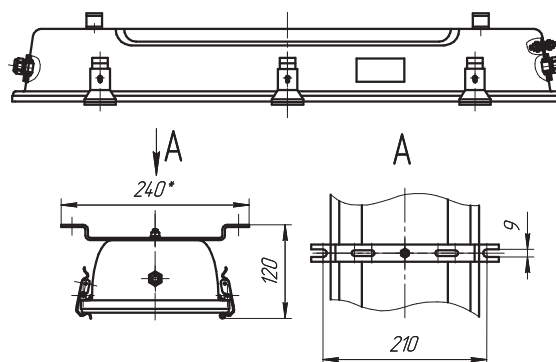


масса: 9,75 кг

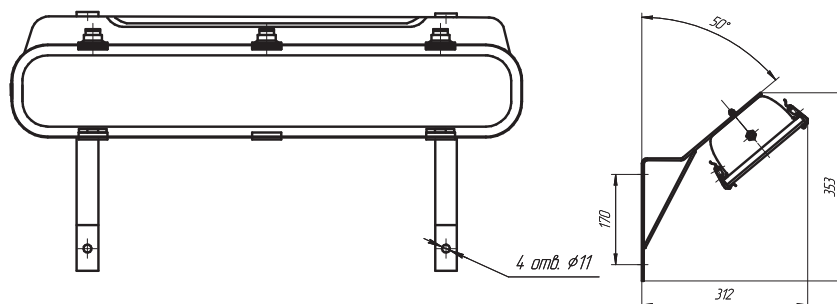
К: на крюках



П: потолочное крепление



Н: настенное крепление





Назначение:

Взрывозащищенные светильники серии СВСК51-П предназначены для освещения взрывоопасных зон согласно нормативным документам, регламентирующим установку электрооборудования во взрывоопасных зонах.

Технические характеристики:

Маркировка взрывозащиты:

- для светильников с люминесцентными лампами

1Ex d s IIC T4 Gb X / Ex tb IIIC T130°C Db X

- для светильников со светодиодными лампами

1Ex d s IIC T6 Gb X / Ex tb IIIC T80°C Db X

Тип и мощность ламп

линейная люминесцентная - 18Вт или 36Вт
 линейная светодиодная - 9Вт или 18Вт
 СД.Л. линейки - 25, 50Вт.

Патрон

G13, двухштырьковый

Напряжение питания

230В АС±10%, 50Гц

Время работы в аварийном (автономном) режиме

не менее 1 часа

Степень защиты от внешних воздействий

IP66

Класс защиты от поражения электрическим током по ГОСТ 12.2.007.0

I

Сечение подключаемых жил:

- светильник без аккумулятора

3x(1,5-2,5)мм² (L+N+PE)

- светильник с аккумулятором

4x(1,5-2,5)мм² (L1+L+N+PE)

Количество и тип кабельных вводов

2x(M25x1,5)

Диаметр подводимого кабеля

8-17 мм

Температура окружающей среды:

- климатическое исполнение У1

от -40°C до +40°C

- климатическое исполнение УХЛ1,В1

от -60°C до +50°C

- климатическое исполнение для люминесцентных ламп ОМ1

от -40°C до +40°C

- климатическое исполнение для светодиодных ламп ОМ1

от -50°C до +50°C

Номер технических условий

ТУ НТЕГ-27.40.39-001-56427495-2022

Источник света:

- Линейные люминесцентные лампы 18 или 36 Вт;
- Линейные взрывозащищенные светодиодные лампы мощностью 9 или 18 Вт;
- Светодиодные линейки мощностью 25 или 50Вт.

Конструкция:

- Светильники представляют собой пластиковый корпус прямоугольной формы.
- В зависимости от исполнения светильника в корпусе установлены: блок управления, пускорегулирующий блок, блок зажимов, патроны G13, блоки контактные, аккумуляторные батареи и источник света. Крышка светильников открывается только при помощи специального ключа.
- Для обеспечения степени защиты светильников от внешних воздействий на крышке светильника предусмотрена уплотнительная прокладка, размещённая в специальном пазу.
- Основное конструктивное отличие светильников СВСК51-П-АК от СВСК51-П - наличие аккумуляторного блока, позволяющего работать светильнику в аварийном режиме.
- В светильнике установлены два кабельных ввода для транзитной прокладки кабеля питания.
- Конструкция светильников обеспечивает отключение питания всех полюсов патрона при открывании крышки светильника, при этом отключающее устройство исключает возможность непреднамеренной подачи напряжения при случайном ручном воздействии на него.

Комплектность поставки:

- Светодиодные источники света поставляются в комплекте, линейные люминесцентные лампы поставляются отдельно.
- Светильник поставляется в комплекте с выбранным креплением, а также двумя пластиковыми кабельными вводами M25 для небронированного кабеля.

Особенности:

- Пластиковый корпус.
- Корпус с взрывозащитой «е», внутренние компоненты светильника обладают дополнительной взрывозащитой.
- При открытии крышки происходит отключение питания.

СВСКX1-АК-СД.Л.X2xX3 X4-X5-X6

X1 - серия светильника: 51-П - светильник для линейных люминесцентных или светодиодных Ех-ламп или светодиодных линеек, с корпусом из пластика.

АК - индекс, указывающий на наличие в светильнике аккумуляторной батареи и возможность работы светильника от нее (только для светильников с линейными люминесцентными лампами). В случае когда аккумуляторная батарея не требуется, индекс не указывается.

СД.Л - индекс, указывающий на применение светодиодных ламп или светодиодных модулей.

X2 - количество ламп в светильнике: 1 или 2.

X3 - мощность используемой в светильнике лампы:

- люминесцентные: 18 Вт, 36 Вт;

- СД.Л с патроном G13: 9 Вт, 18 Вт;

- СД.Л. линейки: 25 Вт, 50 Вт.

X4 - тип крепления: В - подвесное; Н - настенное; П - потолочное;

О - на опоре; Ц - на цепи.

X5 - маркировка взрывозащиты.

X6 - вид климатического исполнения и категория размещения светильника по ГОСТ 15150:

У1 – для светильников с люминесцентными лампами;

ОМ1 – для светильников с люминесцентными и светодиодными лампами;

УХЛ1, В1 - для светильников со светодиодными лампами.

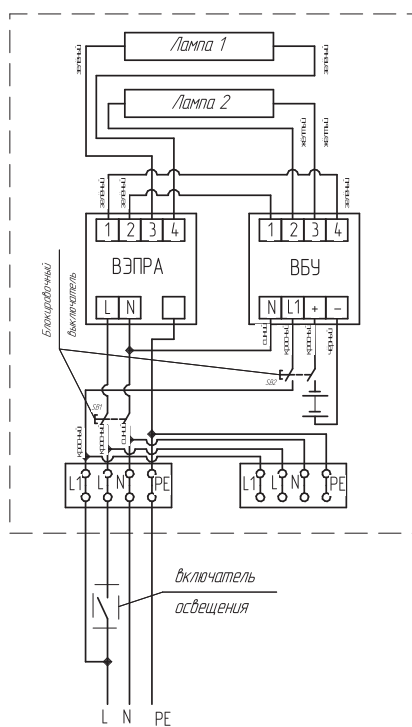
Пример формулировки заказа:

- Обозначение светильника взрывозащищенного для двух светодиодных ламп мощностью 18 Вт с маркировкой взрывозащиты 1Ex d s IIC T6 Gb Xc потолочным креплением, климатическим исполнением и категорией размещения УХЛ1:
СВСК51-П-СД.Л.2x18П-1Ex d s IIC T6 Gb X / Ex tb IIIC T80°C Db X - УХЛ1

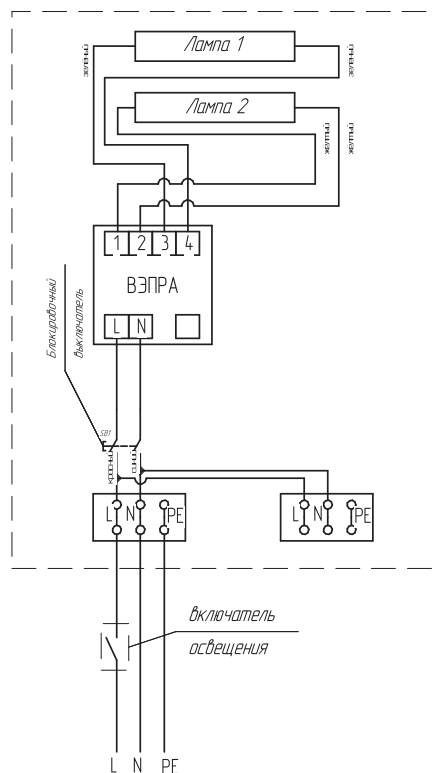
Масса светильников:

Тип светильника	Масса, кг
СВСК51-П-1x18	4,2
СВСК51-П-2x18	7,6
СВСК51-П-1x36	7,2
СВСК51-П-2x36	11,0
СВСК51-ПАК-1x18	5
СВСК51-ПАК-2x18	8,5
СВСК51-ПАК-1x36	8
СВСК51-ПАК-2x36	12
СВСК51-П-СД.Л.1x9	4
СВСК51-П-СД.Л.2x9	7,5
СВСК51-П-СД.Л.1x18	7
СВСК51-П-СД.Л.2x18	11

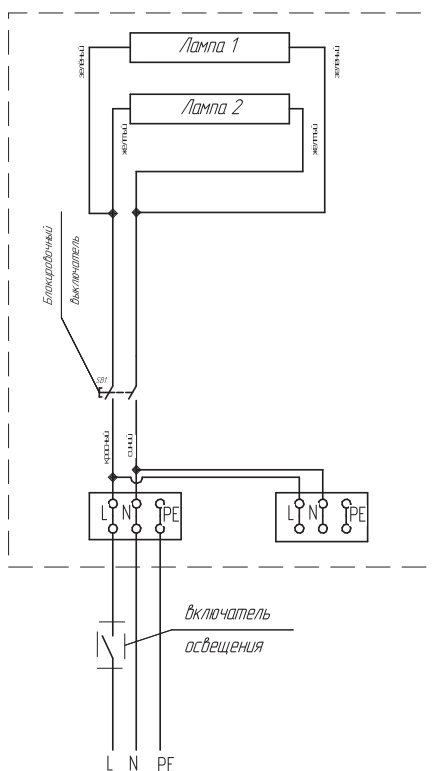
СВСК51-П-АК



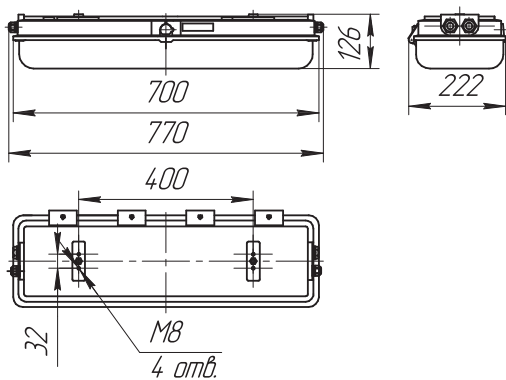
СВСК51-П



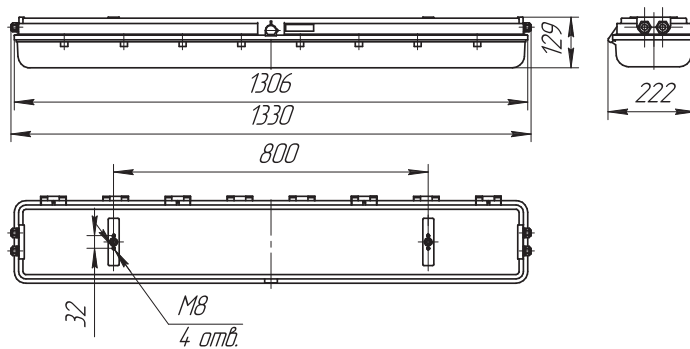
СВСК51-П-СД.Л.



СВСК51-П-1Х18, СВСК51-П-2Х18
СВСК51-П-СД.Д.1Х9, СВСК51-П-СД.Д.2Х9

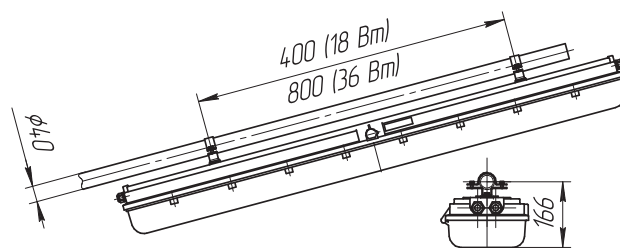
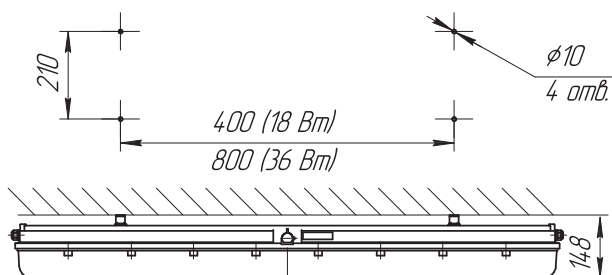


СВСК51-П-1Х36, СВСК51-П-2Х36
СВСК51-П-СД.Д.1Х18, СВСК51-П-СД.Д.2Х18



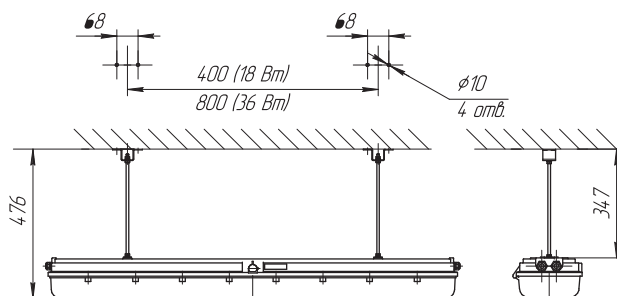
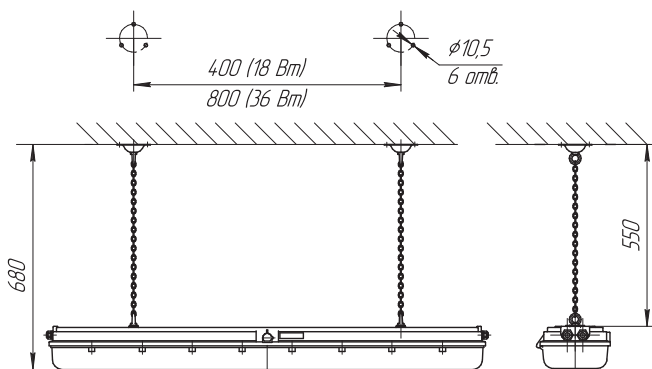
П: потолочное крепление

О: на опоре

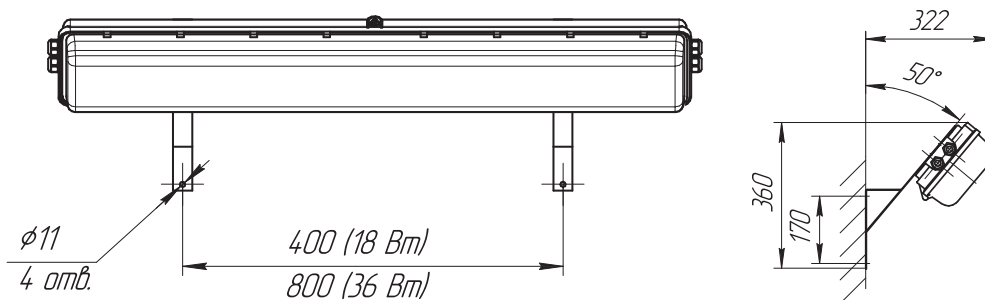


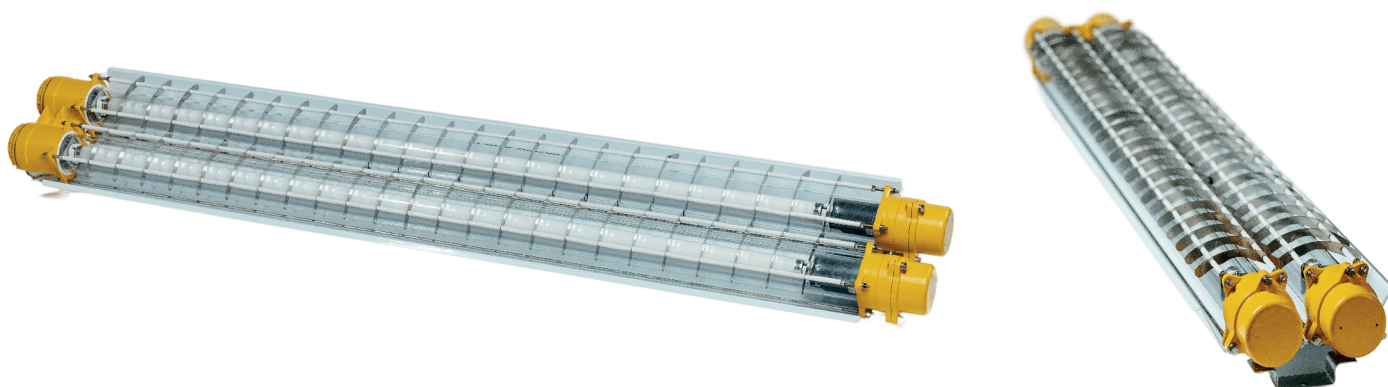
Ц: подвесное на цепи

В: подвесное крепление



Н: настенное крепление





Назначение:

Взрывозащищенные светильники серии СВСК52 предназначены для освещения взрывоопасных зон согласно нормативным документам, регламентирующим установку электрооборудования во взрывоопасных зонах.

Конструкция:

- Люминесцентные лампы и пускорегулирующая аппаратура крепятся на элементах светильника, которые образуют единую раму и вставлены в стеклянную трубку;
- Стеклянная трубка выдерживает энергию удара 4Дж;
- Имеется ряд перегородок из нержавеющей стали для защиты стекла от механических воздействий.

Технические характеристики:

Маркировка взрывозащиты:

- | | |
|-------------------------|---------------------------------------|
| - для ламп 9 Вт и 18 Вт | 1Ex d IIC T6 Gb / Ex tb IIIC T80°C Db |
| - для ламп 36 Вт | 1Ex d IIC T5 Gb / Ex tb IIIC T95°C Db |

Тип и мощность ламп:

- | | |
|-----------------------------|----------------|
| - 1 линейная люминесцентная | 18Вт или 36Вт. |
| - 1 линейная светодиодная | 9Вт или 18Вт. |

Коэффициент мощности

cosφ: 0,85 для однолампового,
0,92 для двухлампового светильника

Патрон

G13, двухштырьковый

Световая отдача

>110 Лм/Вт

Напряжение питания

230В AC±10%, 50Гц

Степень защиты от внешних воздействий

IP65

Класс защиты от поражения электрическим током по ГОСТ 12.2.007.0

I

Сечение подключаемых жил

3х(1,5-2,5)мм (L+N+PE)

Диаметр подводимого кабеля

10-14 мм

Температура окружающей среды:

- | | |
|--|-------------------|
| - для светильников с люминесцентными лампами | от -40°C до +40°C |
| - для светильников со светодиодными лампами | от -60°C до +50°C |

Номер технических условий

TU НТЕГ-27.40.39-001-56427495-2022

Комплектность поставки:

- Линейные светодиодные и линейные люминесцентные лампы поставляются в комплекте;
- По умолчанию одинарный светильник комплектуется одним кабельным вводом для небронированного кабеля;
- Светильник на две лампы с потолочным и подвесным креплениями по умолчанию комплектуется двумя кабельными вводами для небронированного кабеля.
- Дополнительно заказываются:
Кабельные вводы (кроме СВСК52-2х18Н, СВСК52-2х36Н, СВСК52-2х180, СВСК52-2х360):
 - G3/4"-ExdG для бронированного кабеля;
 - G3/4"-ExdG-G3/4" для бронированного кабеля в трубе или для присоединения этого кабеля в металлорукаве с помощью муфты;
 - G3/4"-ExdG-G3/4" для небронированного кабеля в трубе или для присоединения этого кабеля в металлорукаве с помощью муфты;При заказе светильника без типа крепления нужно учитывать, что в корпусе этих светильников нарезана резьба G3/4".
Кабельные вводы (для СВСК52-2х18Н, СВСК52-2х36Н, СВСК52-2х180, СВСК52-2х360):
 - M25-ExdG для бронированного кабеля;
 - M25-ExdG-G3/4" для бронированного кабеля в трубе или для присоединения этого кабеля в металлорукаве с помощью муфты;
 - M25-ExdG-G3/4" для небронированного кабеля в трубе или для присоединения этого кабеля в металлорукаве с помощью муфты.В корпусе этих светильников нарезана резьба M25.

Источник света:

- Линейные люминесцентные лампы с патроном G13 или линейные светодиодные лампы G13.

Особенности:

- Конструкция светильника позволяет быстро произвести подключение к сети и, при необходимости, быстро произвести замену перегоревшей лампы.

СВСКХ1 – СД.Л. Х2 х Х3 Х4-Х5-Х6

СВСК - светильник взрывозащищенный для промышленных предприятий.

Х1 - серия светильника:

52 - светильник с корпусом из модифицированного алюминиевого сплава для линейных люминесцентных или светодиодных ламп.

СД.Л. - индекс, указывающий на применение светодиодных ламп или светодиодных модулей.

Х2 - количество ламп в светильнике: 1 или 2.

Х3 - мощность используемой в светильнике лампы:

- линейные люминесцентные лампы: 18 Вт, 36 Вт;

- линейные светодиодные лампы: 9 Вт, 18 Вт.

Х4 - тип крепления:

К - на крюке; В - подвесное; Н - настенное; С - на скобе;

П - потолочное; О - на опоре; Т - на трубе; Ц - на цепи.

Х5 - маркировка взрывозащиты.

Х6 - вид климатического исполнения и категория размещения по ГОСТ 15150:

- У1, ОМ1 - для светильников с люминесцентными лампами

- УХЛ1, В1, ОМ1 - для светильников со светодиодными лампами.

Пример формулировки заказа:

- Светильник взрывозащищенный для люминесцентной лампы из алюминиевого сплава с двумя лампами мощностью 18 Вт, потолочным креплением, видом климатического исполнения и категорией размещения У1:

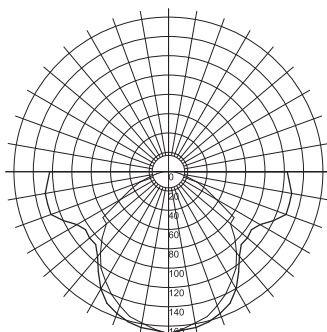
СВСК52-2х18П-1 Ex d IIC T6 Gb / Ex tb IIIC T80°C Db - У1

Исполнения светильников и их масса:

Тип/код заказа	Суммарная мощность	Масса, кг	Тип/код заказа	Суммарная мощность	Масса, кг
СВСК52-1x18П	18x1	3,9	СВСК52-2x18П	18x2	7,6
СВСК52-1x18О	18x1	4,0	СВСК52-2x18О	18x2	7,3
СВСК52-1x18Ц	18x1	4,2	СВСК52-2x18В	18x2	7,9
СВСК52-1x18В	18x1	4,2	СВСК52-2x18Н	18x2	8,5
СВСК52-1x36П	36x1	4,8	СВСК52-2x36П	36x2	12,0
СВСК52-1x36О	36x1	5,0	СВСК52-2x36О	36x2	11,7
СВСК52-1x36Ц	36x1	5,1	СВСК52-2x36В	36x2	12,5
СВСК52-1x36В	36x1	5,1	СВСК52-2x36Н	36x2	12,4

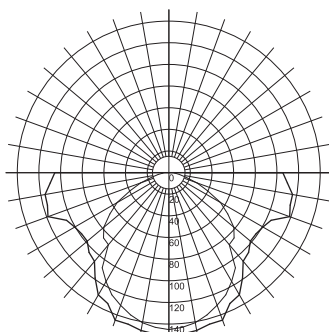
СВСК52 со люминесцентными лампами

СВСК52-1x18-У1
АС 18Вт



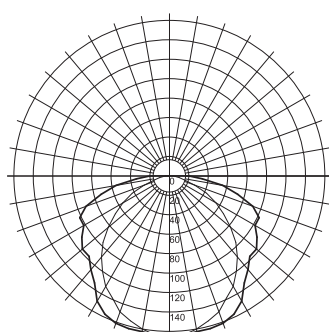
1 050 Лм

СВСК52-1x36-У1
АС 36Вт



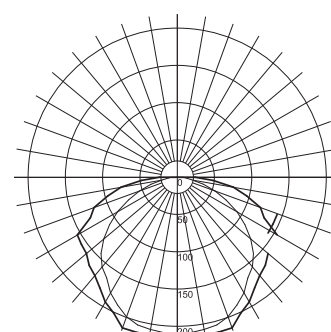
2 600 Лм

СВСК52-2x18-У1
АС 36Вт



2 300 Лм

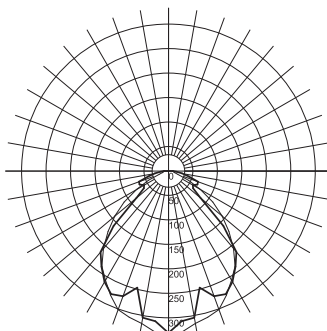
СВСК52-2x36-У1
АС 67Вт



3 750 Лм

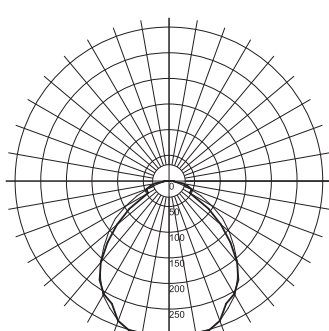
СВСК52 со светодиодными лампами

СВСК52-СД.Л.1x9-УХЛ1
АС 9Вт



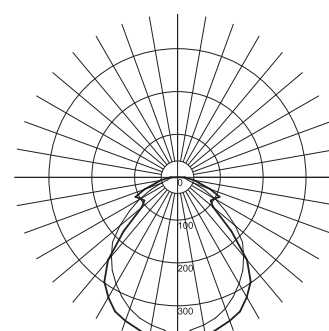
993 Лм

СВСК52-СД.Л.1x18-УХЛ1
АС 18Вт



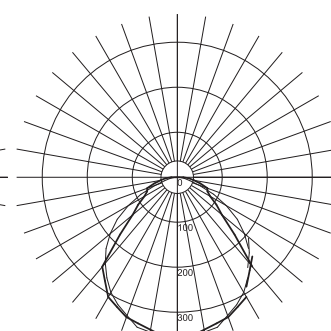
1897 Лм

СВСК52-СД.Л.2x9-УХЛ1
АС 18Вт



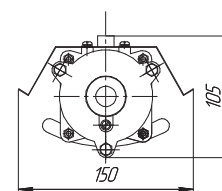
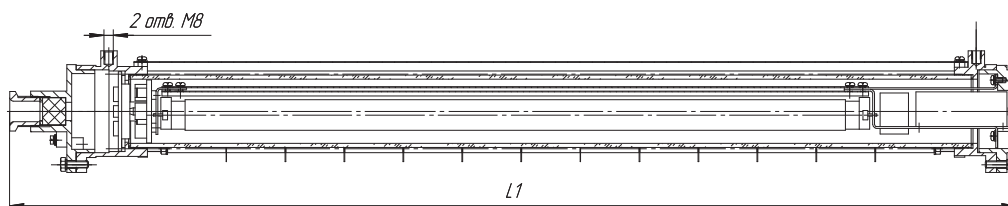
2028 Лм

СВСК52-СД.Л.2x18-УХЛ1
АС 36Вт

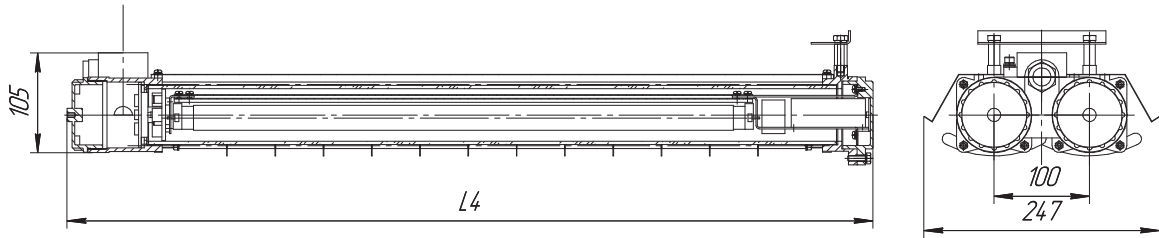


4011 Лм

СВСК52-1x18 и СВСК52-1x36

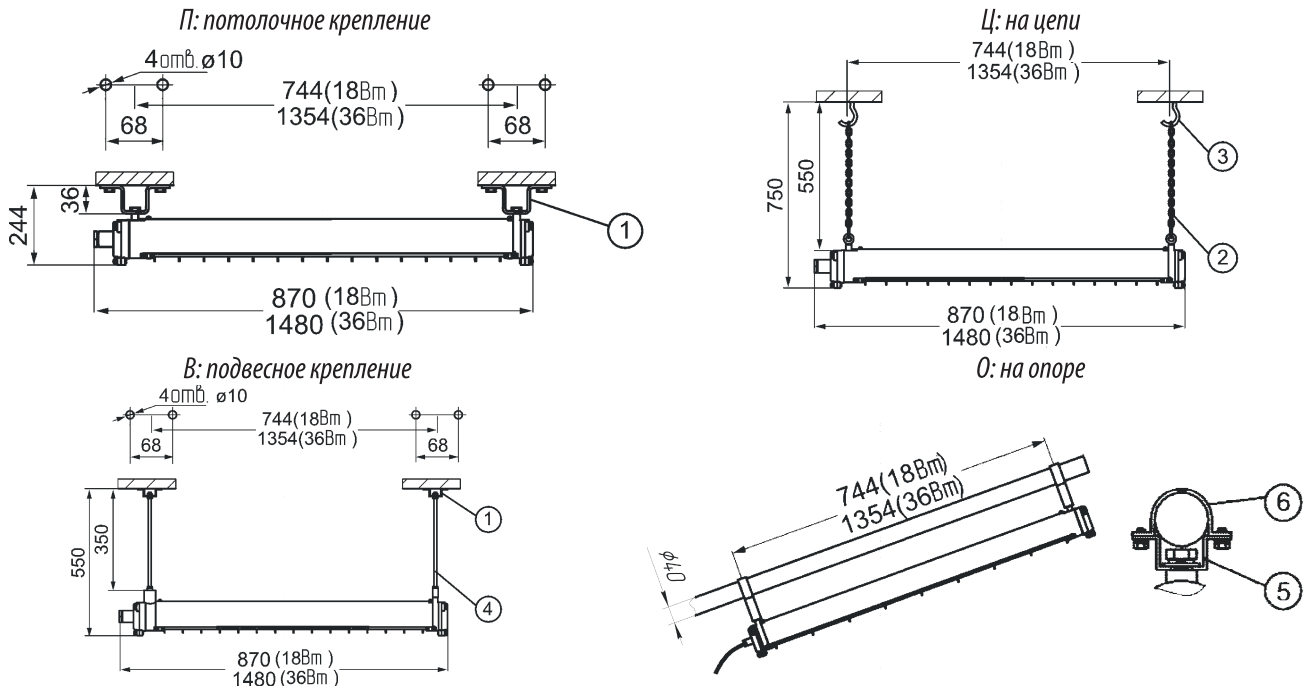


СВСК52-2x18 и СВСК52-2x36



	L1, мм		L4, мм
СВСК52-1x18	870	СВСК52-2x18	860
СВСК52-1x36	1480	СВСК52-2x36	1470

Виды монтажа светильников с одной лампой



Поставляется в зависимости от монтажной версии, по умолчанию входит в комплект поставки.

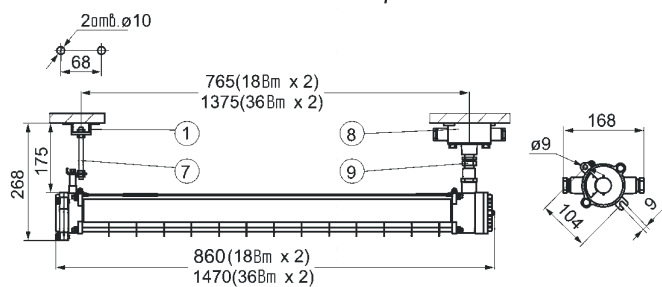
Тип крепления	№	Название детали	Кол-во	Описание, примечание	Масса, кг
П: потолочное крепление	1	Потолочное крепление	2		0,04
	2	Цепь	2	450 мм	0,08
Ц: на цепи	3	Кронштейн	2		0,3
	1	Потолочное крепление	2	Как потолочное крепление	0,04
В: подвесное крепление	4	Шпилька М8	2	350 мм	0,12
	5	Монтажная планка	2		0,04
О: на опоре	6	Крепление для трубы G1¼"	2		0,04

Примечание:

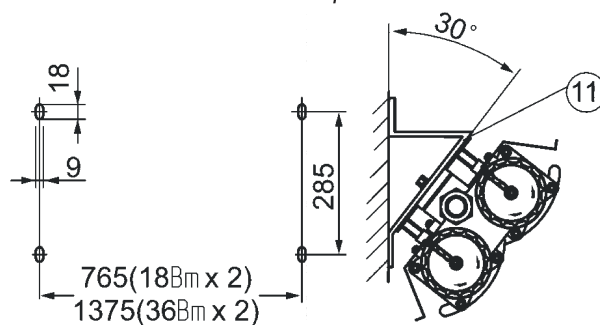
- Монтажное оборудование и запасные части, не указанные в таблице, приобретаются заказчиком самостоятельно.
- Количество элементов в таблице указано для одного светильника.

Виды монтажа светильников с двумя лампами

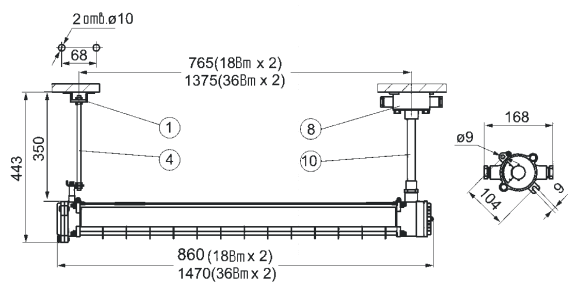
П: потолочное крепление



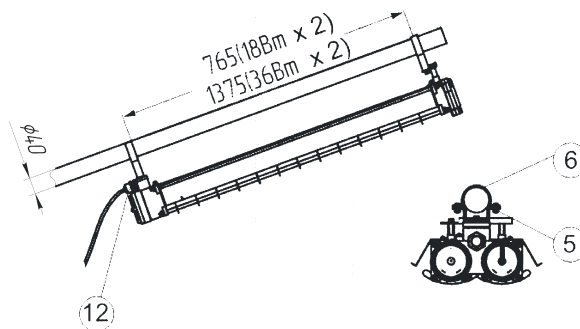
Н: настенное крепление



В: подвесное крепление



О: на опоре

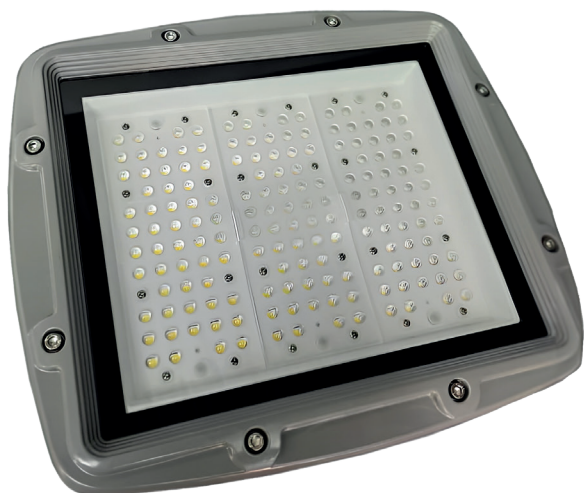


Поставляется в зависимости от монтажной версии, по умолчанию входит в комплект поставки.

Тип крепления	№	Название детали	Кол-во	Описание, примечание	Масса, кг
П: потолочное крепление	1	Потолочное крепление	1		0,04
	7	Шпилька М8	1	150 мм	0,08
	8	Взрывозащищенная подвесная распределительная коробка	1	2 отв. G $\frac{3}{4}$ " (II В)	0,4
	9	Муфта	1	С двумя наружными резьбами G $\frac{3}{4}$ "	0,28
В: подвесное крепление	1	Потолочное крепление	1		0,04
	4	Шпилька М8	1	350 мм	0,12
	8	Взрывозащищенная подвесная распределительная коробка	1	2 отв. G $\frac{3}{4}$ " (II В)	0,4
	10	Прямая трубка (G $\frac{3}{4}$ "	1	250 мм	0,34
О: на опоре	5	Монтажная планка	2		0,04
	6	Крепление для трубы G1 $\frac{1}{4}$ "	2		0,04
	12	Взрывозащищенный кабельный ввод	1	M25x1,5	0,25
Н: настенное крепление	11	Кронштейн	2	Сварной из листовой стали	0,6

Примечание:

- Монтажное оборудование и запасные части, не указанные в таблице, приобретаются заказчиком самостоятельно.
- Количество элементов в таблице указано для одного светильника.



Назначение:

Прожекторы взрывозащищенные светодиодные СВСК73 предназначены для освещения больших площадей, складов, эстакад и прочих зон, в которых может присутствовать взрывоопасный газ или пыль в соответствии с маркировкой взрывозащиты.

Технические характеристики:

Маркировка взрывозащиты:

- | | |
|---------------------------|---|
| - для мощности 60-240 Вт | 1Ex d IIC T6 Gb (кроме ацетилена) / Ex tb IIIC T80°C Db |
| - для мощности 120-480 Вт | 1Ex d e IIC T6 / Ex tb IIIC T80°C Db |

Напряжение питания	230В AC±10%, 50 Гц
--------------------	--------------------

Степень защиты от внешних воздействий:

- | | |
|--------------------------|------|
| - стандартное исполнение | IP65 |
| - спец. исполнение | IP66 |

Суммарная мощность светодиодов:

- | | |
|--------------------|--|
| - Ex d исполнение | 60, 80, 100, 120, 150, 180, 200, 240 Вт |
| - Ex de исполнение | 120, 150, 180, 200, 240, 300, 360, 400, 480 Вт |

Диаметр подводимого кабеля	7-12,5 мм
----------------------------	-----------

Сечение подключаемых жил	3х(1-2,5мм ²)
--------------------------	---------------------------

Коэффициент мощности	cosφ≥0,95
----------------------	-----------

Световая отдача	>140 Лм/Вт
-----------------	------------

Температура окружающей среды	от -60°C до +50°C
------------------------------	-------------------

Номер технических условий	ТУ НТЕГ-27.40.39-001-56427495-2022
---------------------------	------------------------------------

Комплектность поставки:

- Светильник поставляется в комплекте с выбранным креплением.
- По умолчанию светильник комплектуется штуцером с резьбой G3/4.
- По требованию заказчика возможна комплектация взрывозащищенным кабельным вводом (например, для бронированного кабеля ВКСК-Л-2БМ-G3/4, для бронированного кабеля в трубе ВКСК-Л-2БТ-G3/4, для небронированного кабеля ВКСК-Л-5-G3/4, для небронированного кабеля в трубе ВКСК-Л-5М-G3/4)

Источник света:

- Сверхъяркие светодиоды.

Особенности:

- Применённые конструктивные решения обеспечивают возможность размещения прожектора в зонах опасных по газу и пыли.
- Прожектор имеет двухкамерную конструкцию: в одной камере размещаются светодиодные источники света, в отдельной камере расположены драйвер и клеммная колодка.
- Высокая коррозионная стойкость обеспечена применением литого алюминия с порошковым покрытием.
- Радиатор прожектора обеспечивают эффективный отвод тепла и увеличение срока службы светодиодов.
- Закаленное защитное стекло обладает высоким светопропусканием и устойчивостью к ударам.
- Вторичная оптика реализует различные углы раскрытия – 110°, 90° и 45°.
- Высокая вибростойкость изделия достигается за счет использования инкапсулянта SLF385.

СВСКХ1-Х2-Х3-Х4-Х5-Х6-(Х7)-Х8-Х9-Х10-Х11

X1 - серия светильника: 73.

X2 - тип источника света: СД.Л. - SMD светодиоды.

X3 - мощность (Вт).

X4 - тип крепления: С1 - на скобе.

X5 - тип рассеивателя: С05 - боросиликатное стекло.

X6 - номинальное напряжение питания: 230АС.

X7 - тип кабельного ввода (если применимо)

X8 - цветовая температура: 5700 К.

X9 - вид климатического исполнения и категория размещения по ГОСТ 15150: УХЛ1 (УХЛ1 допускается не указывать)

X10 - маркировка взрывозащиты.

X11 - угол раскрытия света вторичной оптики (градусы): 45, 90, 110.

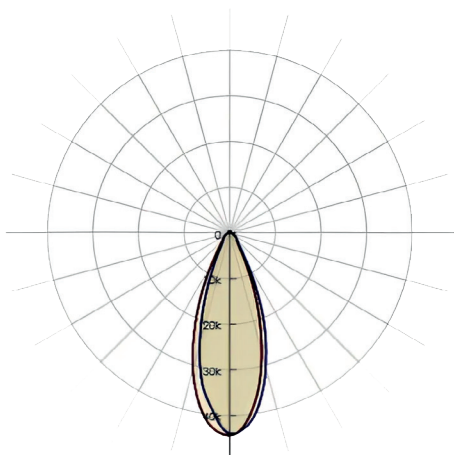
- для СВСК73 со взрывозащитой 1 Ex d IIC T6 Gb (кроме ацетилена) – 45°, 90° (по умолч.), 110°;

- для СВСК73 со взрывозащитой 1 Ex d e IIC T6 Gb (кроме ацетилена) – 45° (по умолч.), 90°.

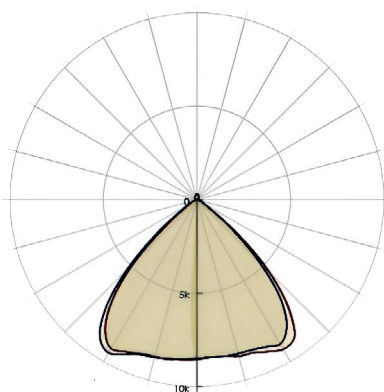
Пример формулировки заказа:

- Обозначение прожектора, со светодиодами суммарной мощностью 120 Вт, с рассеивателем из боросиликатного стекла, работающего от 230В АС, с одним кабельным вводом ВКСК-Л-5-Г3/4-ExdG, цветовой температурой 5700К, климатического исполнения и категории размещения УХЛ1 и маркировкой взрывозащиты 1Ex d e IIC T6 (кроме ацетилена):
СВСК73-СД.Л.-120-С1-С05-230АС-(Л-5-Г3/4-ExdG)-5700К-УХЛ1-1Ex d e IIC T6 (кроме ацетилена) / Ex tb IIIC T80°C Db

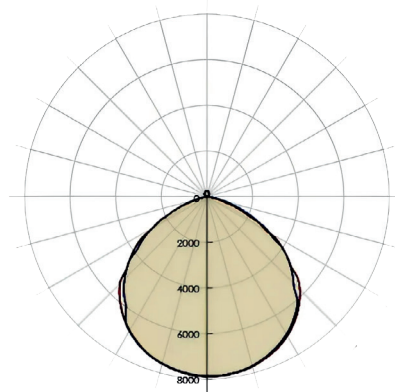
СВСК73 - 45°



СВСК73 - 90°

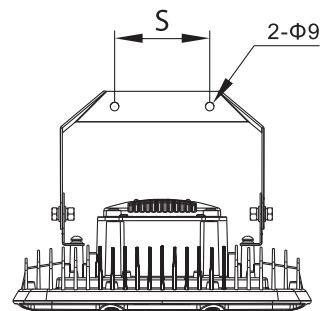
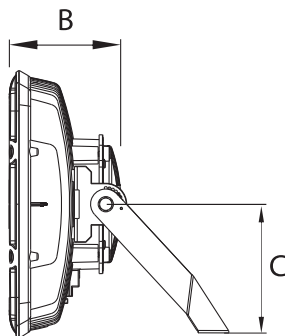
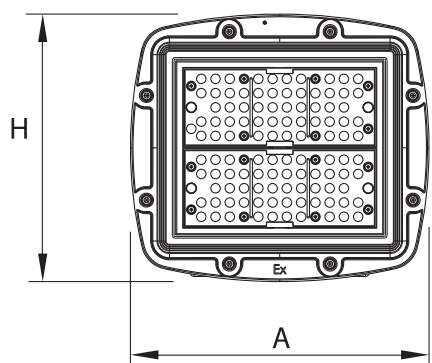


СВСК73 - 110°

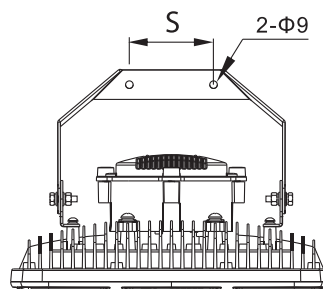
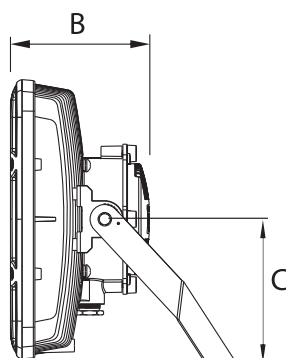
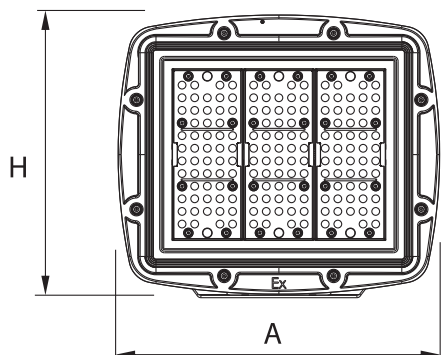


	Светильник	Мощность, Вт	Рабочий ток, А	Светодиодная панель, лм	A	B	C	H	S	Масса, кг
Ex d исполнение	СВСК73-СД.Л.-60	60	0.28	8900	314	117	140	280	100	5.6
	СВСК73-СД.Л.-80	80	0.38	11800	314	117	140	280	100	5.6
	СВСК73-СД.Л.-100	100	0.47	14700	314	117	140	280	100	5.8
	СВСК73-СД.Л.-120	120	0.56	17600	314	117	140	280	100	5.8
	СВСК73-СД.Л.-150	150	0.72	22000	382	165	170	332	100	9.1
	СВСК73-СД.Л.-180	180	0.84	26000	382	165	170	332	100	9.1
	СВСК73-СД.Л.-200	200	0.96	29000	472	186	180	340	120	13.3
	СВСК73-СД.Л.-240	240	1.2	35000	472	186	180	340	120	13.3
Ex de исполнение	СВСК73-СД.Л.-120	120	0.56	17600	382	156	170	332	100	7.8
	СВСК73-СД.Л.-150	150	0.72	22000	382	156	170	332	100	7.8
	СВСК73-СД.Л.-180	180	0.84	26000	382	156	170	332	100	7.8
	СВСК73-СД.Л.-200	200	0.96	29000	472	173	180	340	100	10.7
	СВСК73-СД.Л.-240	240	1.2	35000	472	173	180	340	100	10.7
	СВСК73-СД.Л.-300	300	1.45	43000	382	156	280	666	120	11.4
	СВСК73-СД.Л.-360	360	1.8	52000	382	156	280	666	120	11.5
	СВСК73-СД.Л.-400	400	2.0	57000	472	173	320	686	120	15.3
	СВСК73-СД.Л.-480	480	2.4	70000	472	173	320	686	120	15.5

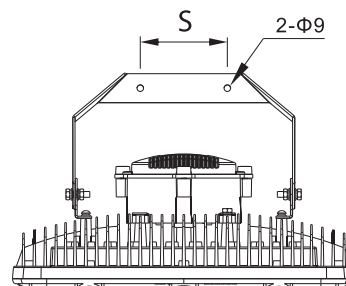
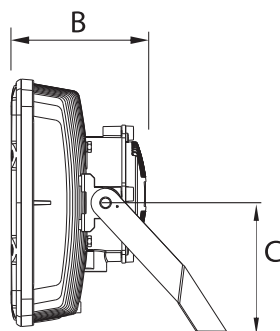
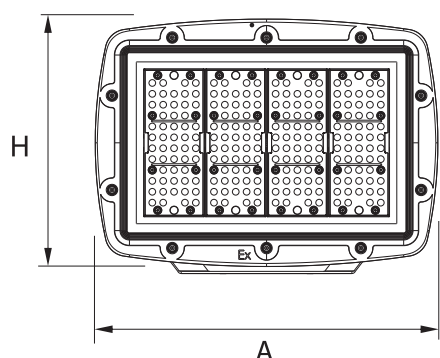
60-120 Вт (Ex d)



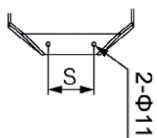
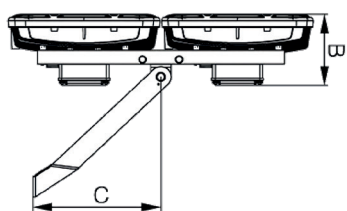
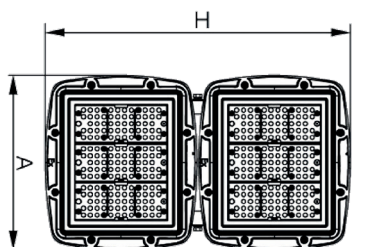
150-180 Вт (Ex d) / 120-180 Вт (Ex d e)



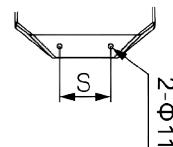
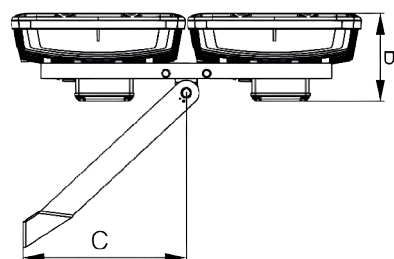
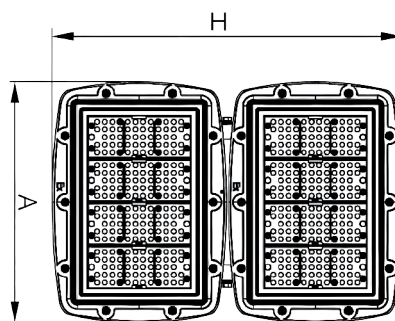
200-240 Вт (Ex d / Ex d e)



300-360 Вт (Ex d e)



400-480 Вт (Ex d e)





Назначение:

Взрывозащищенные светодиодные (энергосберегающие) светильники предназначены для общего освещения взрывоопасных зон всех классов в соответствии с маркировкой взрывозащиты.

Технические характеристики:

Маркировка взрывозащиты

- 20-150 Вт	1Ex d IIC T6 Gb / Ex tb IIIC T80°C Db
- 180-200 Вт	1Ex d IIC T5 Gb / Ex tb IIIC T95°C Db

Степень защиты от внешних воздействий:

- станд. исполнение	- IP66
- спец. исполнение	- IP67

Напряжение питания: 230В AC±10%

Цветовая температура 5700К

Мощность:

- для T1-T6/T80°C	- 20 Вт, 30 Вт, 40 Вт, 50 Вт, 60 Вт, 70 Вт, 80 Вт, 100 Вт, 120 Вт, 150 Вт.
- для T1-T5/T95°C	- 180 Вт, 200 Вт.

Коэффициент мощности $\cos\varphi > 0,95$

Световая отдача > 140 Лм/Вт

Коэффициент пульсации $< 1\%$

Количество и сечение подсоединяемых жил 3x(1-2,5мм²)

Класс защиты от поражения электрическим током по ГОСТ 12.2.007.0 I

Температура окружающей среды от -60°C до +50°C

Номер технических условий ТУ НТЕГ-27.40.39-001-56427495-2022

Комплектность поставки:

- Светильник поставляется в комплекте с выбранным креплением.
- По умолчанию светильник комплектуется штуцером с резьбой М25.
- По требованию заказчика возможна комплектация взрывозащищенным кабельным вводом (например, для бронированного кабеля ВКСК-Л-2БМ-М25, для бронированного кабеля в трубе ВКСК-Л-2БТ-М25-G3/4, для небронированного кабеля ВКСК-Л-5-М25, для небронированного кабеля в трубе ВКСК-Л-5М-М25-G3/4)

Конструкция:

- Светильник представляет собой круглый корпус из алюминиевого сплава.
- Светопротускающий элемент удерживается с помощью обоймы, прикручиваемый винтами к обеспечивающему теплоотдачу радиатору.
- Светильник поделен на три отдельных взрывонепроницаемых отделения: отделение со светодиодной матрицей, отделение драйвера (блока питания) и отделения ввода. Отделения соединены с помощью проводов, проложенных внутри залитых компаундом втулок.
- Светильник изготавливается в четырех корпусных версиях:
 - СВСК88-50 – для светодиодных матриц до 50 Вт;
 - СВСК88-80 – для светодиодных матриц до 80 Вт;
 - СВСК88-120 – для светодиодных матриц до 120 Вт;
 - СВСК88-200 – для светодиодных матриц до 200 Вт.

Особенности:

- Стекло пропускает свыше 90% светового потока, практически не поглощая его. Благодаря особой прочности материала не требуется установка дополнительной защитной решетки.
- Рассеиватель предотвращает блики и обеспечивает дополнительную защиту от ослепления.
- В конструкции светильника используются драйверы и светодиоды ведущих мировых производителей.
- Коррозионностойкий модифицированный алюминиевый сплав со специальным покрытием обеспечивает длительный срок службы изделия.

СВСКX1-X2-AK-X3-X4-X5-X6-(X7)-X8-X9-X10

X1 - серия светильника: 88.

X2 - тип источника света: СД.Л. - SMD светодиоды.

AK - индекс, указывающий на исполнение светильника с аккумулятором. В случае когда аккумулятор не требуется, индекс не указывается.

X3 - мощность (Вт): 20, 30, 40, 50, 60, 70, 80, 100, 120, 150, 180, 200.

X4 - тип крепления: С1 - на скобе, Т1 - на трубе,
Т2 – на трубе с распределительной коробкой типа СВСК-РСП.

X5 - тип рассеивателя:

С05 - боросиликатное стекло, СС5 - боросиликатное стекло с сеткой.

X6 - номинальное напряжение питания: 230 В АС.

X7 - тип кабельного ввода (если применимо)

X8 - цветовая температура: 5700 К.

X9 - вид климатического исполнения и категория размещения по ГОСТ 15150: УХЛ1 (УХЛ1 допускается не указывать)

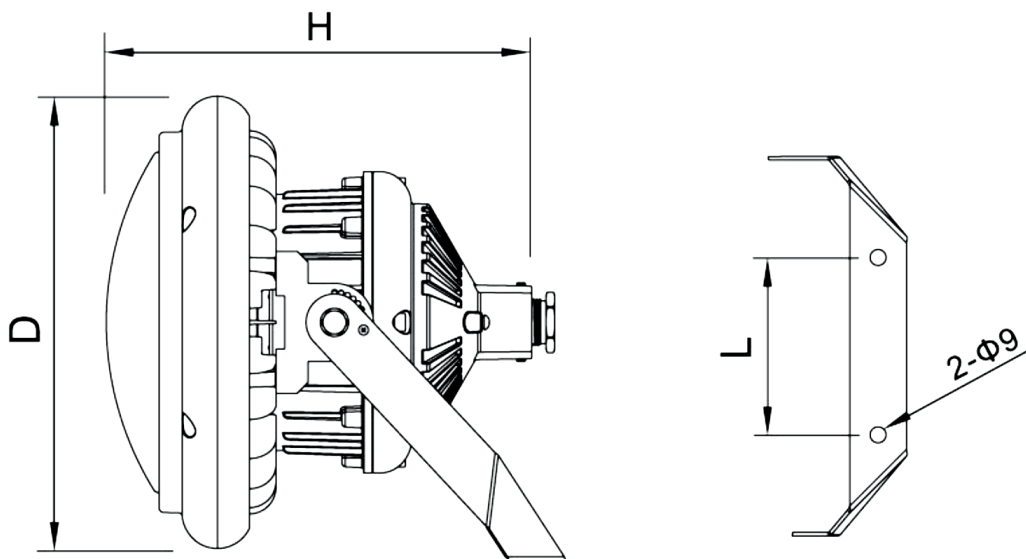
X10 - маркировка взрывозащиты.

Пример формулировки заказа:

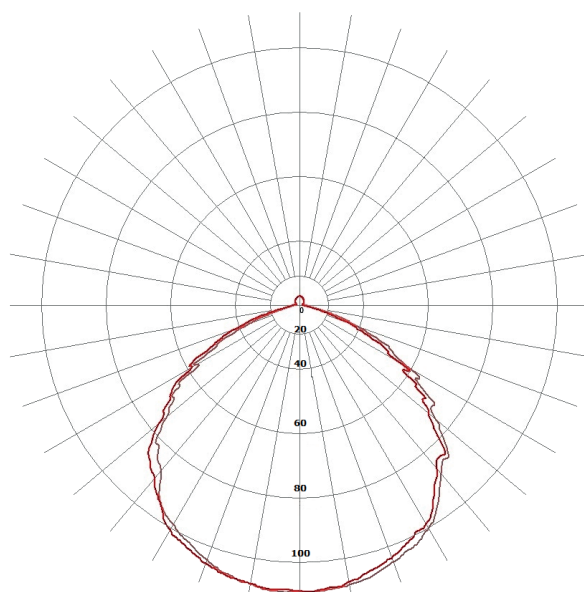
Обозначение светильника со светодиодным источником света мощностью 40 Вт, с креплением на скобе и рассеивателем из боросиликатного стекла, на номинальное напряжение 230В переменного тока, с одним кабельным вводом для броннированного кабеля, цветовой температурой 5700К, климатического исполнения и категории размещения УХЛ1, с типом взрывозащиты 1Ex d IIC T6 Gb:

СВСК88-СД.Л-40-С1-С05-230АС-(ВКСК-Л-2БМ-М25)-5700К-УХЛ1-1Ex d IIC T6 Gb / Ex tb IIIC T80°C Db.

Мощность	Рабочий ток (А)	Световой поток, лм	Габариты			Масса, кг
			D	H	L	
20	0,10	2400	202	204	80	3,5
30	0,15	3590	202	204	80	3,5
40	0,19	4729	202	204	80	3,5
50	0,23	6245	202	204	80	3,6
60	0,28	7272	255	240	100	5,4
70	0,34	9293	255	240	100	5,4
80	0,38	10074	255	240	100	5,4
100	0,47	12935	292	264	100	7,3
120	0,56	15520	292	264	100	7,6
150	0,72	19400	330	285	120	9,1
180	0,86	23220	330	285	120	9,1
200	0,95	25800	330	285	120	9,1



КСС CBCK88





Назначение:

Взрывозащищенные светодиодные светильники из анодированного алюминия серии СВСК89 предназначены для стационарной установки на промышленных предприятиях, опасных по взрывоопасному газу и пыли, в соответствии с маркировкой взрывозащиты.

Технические характеристики:

Маркировка взрывозащиты	1Ex d IIC T6 Gb / Ex tb IIIC T80°C Db
Степень защиты от внешних воздействий	IP67
Напряжение питания	230В AC±10% 50/60 Гц
Цветовая температура	5700К
Тип источника света	SMD светодиоды
Мощность	9 Вт, 18 Вт, 36 Вт, 54 Вт
Время работы от аккумулятора (в аварийном режиме освещения 10 Вт)	до 90 мин
Коэффициент мощности	cosφ>0,95
Световая отдача	>120 Лм/Вт
Количество кабельных вводов	1 кабельный ввод G3/4"
Диаметр подводимого кабеля	7-12,5 мм
Сечение подсоединяемых жил	3х(1,5-4)мм ² (L+N+PE)
Класс защиты от поражения электрическим током по ГОСТ 12.2.007.0	I
Температура окружающей среды	от -60°C до +55°C
Номер технических условий	ТУ НТЕГ-27.40.39-001-56427495-2022

Особенности:

- Используется инновационное решение по формированию взрывонепроницаемой оболочки линейного светильника, которое заключается в подборе рациональной комбинации алюминиевых деталей сложного контура, изготовленных с помощью различных технологий – литья и экструзии;
- Внутреннее пространство светильника позволяет устанавливать внутрь изделия модуль аварийного освещения, обеспечивающий автономную работу светильника в аварийном режиме (10Вт) до 90 минут;
- Все используемые при сборке метизы изготовлены из нержавеющей стали SS304;
- Универсальные скобы позволяют закреплять светильник на потолке и стене, изменяя угол наклона, а с помощью U-болтов светильник можно закрепить на трубу или кронштейн.

Конструкция:

- Корпус светильника выполнен из анодированного алюминия, обладающего повышенной износостойкостью и защитой от коррозии, торцевые крышки из литого алюминия с порошковым покрытием;
- Форма используемого профиля такова, что внутреннее пространство светильника разделяется алюминиевыми стенками толщиной 3мм, что вместе с закалённым 5мм стеклом формирует две изолированные камеры, в одной из которых размещается драйвер и клеммы подключения внешнего кабеля питания, а во второй расположена светодиодная панель;
- Для закрепления стекла применяется шиповое соединение частей алюминиевого профиля, форма шипа обеспечивает надёжную фиксацию стекла в корпусе;
- Высокие показатели IP при герметизации светодиодной панели достигаются за счёт использования оптического компаунда Dow Corning EI-1184, который обладает превосходными диэлектрическими свойствами, влагостойкостью, огнестойкостью, вибро- и ударопоглощением, а также стабильностью параметров в широком температурном диапазоне.

Комплектность поставки:

- Светильник поставляется в комплекте с выбранным креплением.
- По умолчанию светильник комплектуется шутицером с резьбой G3/4.
- По требованию заказчика возможна комплектация взрывозащищенным кабельным вводом (например, для бронированного кабеля ВКСК-Л-2БМ-G3/4, для бронированного кабеля в трубе ВКСК-Л-2БТ-G3/4, для небронированного кабеля ВКСК-Л-5-G3/4, для небронированного кабеля в трубе ВКСК-Л-5М-G3/4)

ВКСК89-АК-Х2-Х3-Х4-Х5-Х6-Х7-Х8-Х9-Х10

ВКСК89 - светильник линейный светодиодный взрывозащищенный;

АК - индекс, указывающий на наличие в светильнике аккумуляторной батареи и возможность работы светильника от неё. В случае когда аккумулятор не требуется, индекс не указывается;

Х2 - тип источника света: СД.Л. – SMD светодиоды;

Х3 - мощность: 9 Вт, 18 Вт, 36 Вт или 54 Вт;

Х4 - тип крепления: О - на опоре,

С – универсальная скоба (для настенного и потолочного крепления);

Х5 - тип рассеивателя: С05 – боросиликатное стекло;

Х6 - напряжение питания и тип тока;

Х7 - тип кабельного ввода;

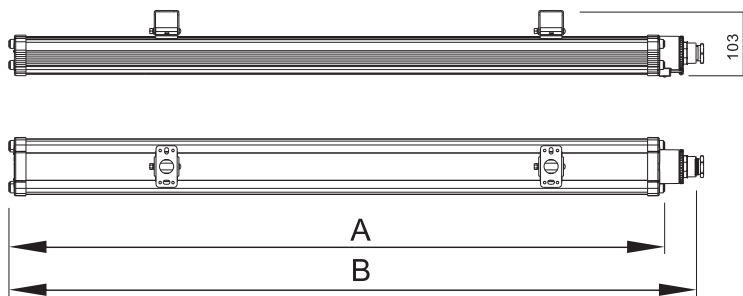
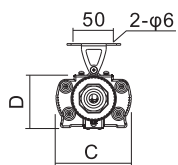
Х8 - цветовая температура: 5700К;

Х9 - вид климатического исполнения и категория размещения светильника по ГОСТ 15150: УХЛ1;

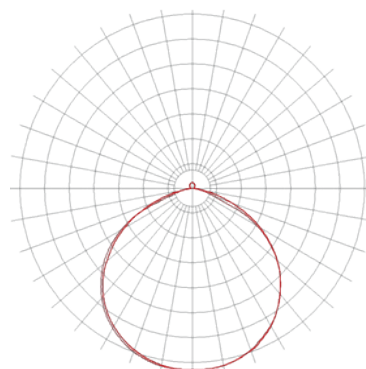
Х10 - маркировка взрывозащиты: 1Ex d IIC T6 Gb / Ex tb IIIC T80°C Db.

Пример формулировки заказа:

- Светильник взрывозащищенный светодиодный для стационарной установки в помещениях предприятий, опасных по взрывоопасному газу и пыли, с корпусом из анодированного алюминия, мощностью 36 Вт, напряжением питания 230 В переменного тока, с одним кабельным вводом для бронированного трубного кабеля, цветовой температурой 5700К, с универсальной скобой для потолочного крепления, климатического исполнения и категории размещения УХЛ1, с типом взрывозащиты 1Ex d IIC T6 Gb:
ВКСК89-СД.Л.-36-С-С05-230АС-(Н-2БТ-G3/4-ExdG)-5700К-УХЛ1-1Ex d IIC T6 Gb/Ex tb IIIC T80°C Db

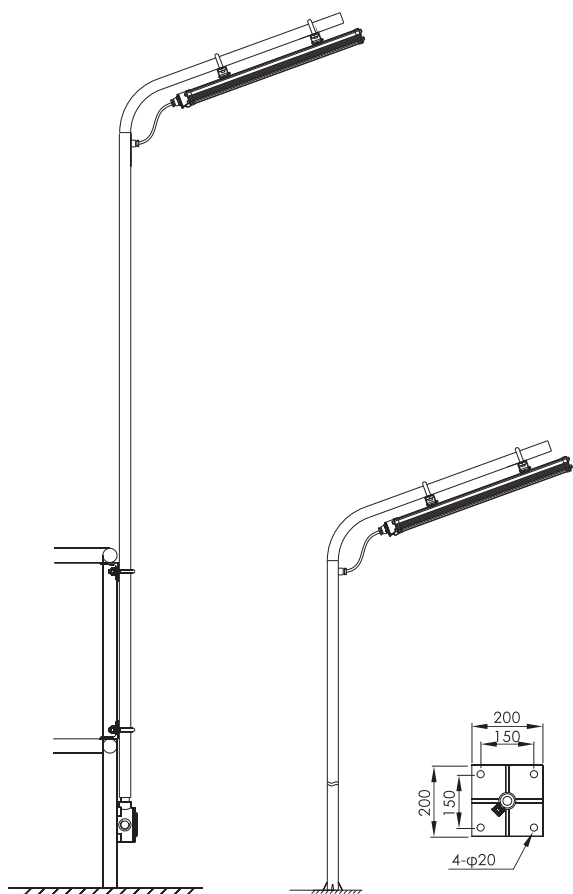


КСС СВСК89

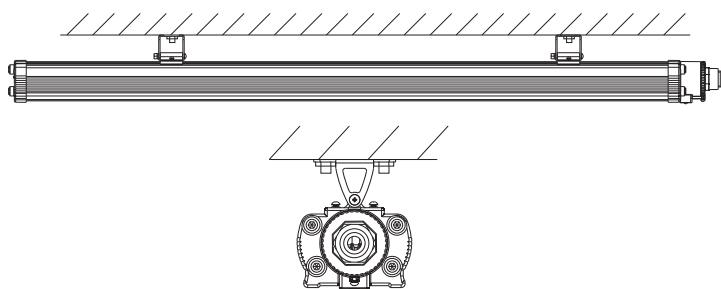


Модель	Мощность, Вт	Светодиодная панель, лм	Размеры, мм				Масса, кг	Высота установки, м
			A	B	C	D		
СВСК89-СД.Л.9	9	1300	340	385	92	64	2,4	2 ~ 3
СВСК89-СД.Л.18	18	2600	560	605	92	64	3,9	2 ~ 4
СВСК89-СД.Л.36	36	5200	912	957	92	64	4,8	3 ~ 5
СВСК89-СД.Л.54	54	7800	1190	1235	92	64	5,8	3 ~ 6

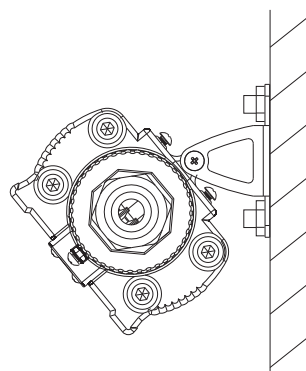
О: Крепление на опоре

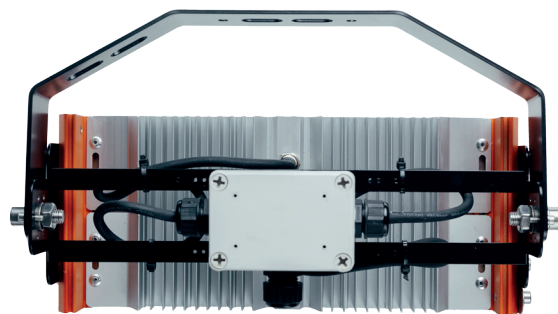


С: Универсальная скоба с креплением на потолке



С: Универсальная скоба с креплением на стене





Назначение:

Взрывозащищенные светодиодные светильники серии СВСК136 предназначены для освещения взрывоопасных зон согласно нормативным документам, регламентирующим установку электрооборудования во взрывоопасных зонах.

Конструкция:

- Каждый модуль содержит плату со светодиодами и блоком питания, оптическую систему и радиатор из анодированного алюминия;
- Модули закрепляются на стальной раме;
- Светильник крепится на любую плоскую поверхность, имеет возможность подвешиваться на рым-болты, также может быть закреплён на опоре.

Технические характеристики:

Маркировка взрывозащиты по газу:

2Ex nR IIC T6 GcX, 1Ex s IIB T6 GbX,
1Ex s IIC T6 GbX, 1Ex d e mb IIC T5 Gb X,
Ex tc IIIC T80°C Dc X,
Ex tb IIIC T80°C (T95°C) DbX.

Маркировка взрывозащиты по пыли:

Напряжение питания

230В AC ± 10%

Степень защиты от внешних воздействий:

- стандартное исполнение / спец.исполнение

IP65; IP66 / IP67

Мощность применяемых модулей

20, 30, 40, 50, 60 Вт

Мощность светильника:

2Ex nR IIC T6 GcX, 1Exs IIB T6 GbX, 1Exs IIC T6 GbX

- крепление C1

от 20 до 960 Вт

- крепления O, P

от 20 до 540 Вт

1Ex d e mb IIC T5 Gb X

- крепления C1, O, P

от 20 до 360 Вт

Цветовая температура

4500-5700K

Световая отдача

>120 Лм/Вт

Индекс цветопередачи Ra

>80

Температура окружающей среды

от -60°C до +50°C

Коэффициент мощности

cosφ>0,95

Внешний диаметр кабеля, уплотняемый

кабельным вводом, установленным по умолчанию:

- 2Ex nR IIC T6 Gc X, 1Ex s IIB T6 Gb X, 1Ex s IIC T6 Gb X

7-12 мм

- 1Ex d e mb IIC T5 Gb X

7-14 мм

Номер технических условий

TU НТЕГ-27.40.39-001-56427495-2022

Комплектность поставки:

- Светильник поставляется со светодиодными источниками света, выбранным типом крепления и разветвительной коробкой с кабельными вводами М20 для небронированного кабеля.

Особенности:

- Светильник обладает модульной архитектурой, используются взаимозаменяемые модули: 20, 30, 40, 50, 60 Вт.
- Питание светодиодов в каждом модуле осуществляется встроенным блоком питания, включающим диодный мост и систему управления нагрузкой. Система управления в каждый момент времени подаёт пульсирующее напряжение с выхода диодного моста на различное количество светодиодов, тем самым стабилизируется мгновенное значение тока в каждом из светодиодов обеспечивается высокая ветовая отдача.
- Используемый принцип питания светодиодов не содержит реактивных элементов, что приводит к практическому отсутствию проблемы пусковых токов и коэффициенту мощности максимально близкому к единице.
- Модули обладают высокими характеристиками механической прочности и эффективной оптикой.

СВСКХ1-Х2-Х3-Х4-Х5-Х6-(Х7)-Х8-Х9-Х10

X1 - серия светильника: 136.

X2 - тип источника света: СД.Л. - SMD светодиоды.

X3 - мощность применяемых модулей 20, 30, 40, 50, 60 Вт.

X4 - тип крепления:

С1 – на скобе; О - на опоре; Р - на рым-болтах.

X5 - тип рассеивателя: П16 - поликарбонат.

X6 - номинальное напряжение питания: 230 В АС.

X7 - тип кабельного ввода: 2 каб. ввода М20 для небронированного кабеля.

X8 - цветовая температура: 5000 К (по умолчанию, допускается не указывать).

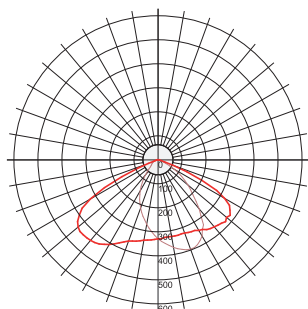
X9 - вид климатического исполнения и категория размещения по ГОСТ 15150: УХЛ1, В1 (УХЛ1 допускается не указывать).

X10 - маркировка взрывозащиты.

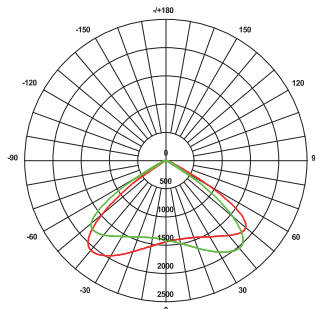
Пример формулировки заказа:

- Обозначение светодиодного светильника со светодиодными модулями суммарной мощностью 100Вт, с креплением на скобе, с поликарбонатным рассеивателем, напряжением питания 230 В переменного тока, двумя кабельными вводами ВКСК-П с резьбой М20×1,5, предназначенными для присоединения гибкого не бронированного кабеля, цветовой температурой 5700К, климатического исполнения и категории размещения УХЛ1, видом взрывозащиты 1Ex s IIC T6 Gb X: СВСК136-СД.Л.-100-С1-П16-230АС-(П-М20-ЕхеG)х2-5000К-УХЛ1-1Ex s IIC T6 Gb X / Ex tb IIIC T80°C (T95°C) DbX

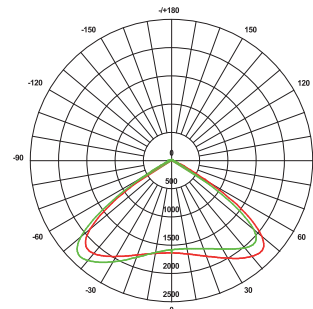
СВСК136 - СД.Л. 20, 30, 40 Вт



СВСК136 - СД.Л. - 50



СВСК136 - СД.Л. - 60



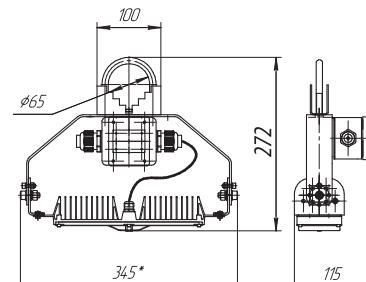
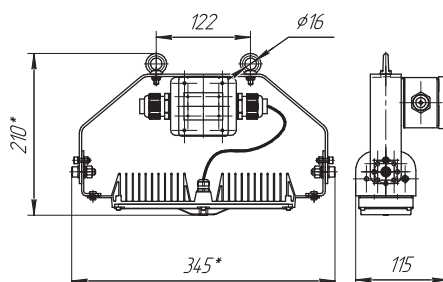
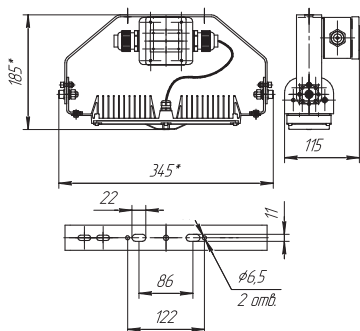
(2Ex nR IIC T6 Gc X, 1Ex s IIB T6 Gb X, 1Ex s IIC T6 Gb X)

Мощности 20, 30, 40, 50, 60 Вт

С: на скобе

Р: на рым-болтах

О: на опоре



Мощность, Вт	20	30	40	50	60
Модули (кол-во x мощность, Вт)	1x20	1x30	1x40	1x50	1x60
Световой поток, Лм	2543	3630	4852	6050	7278

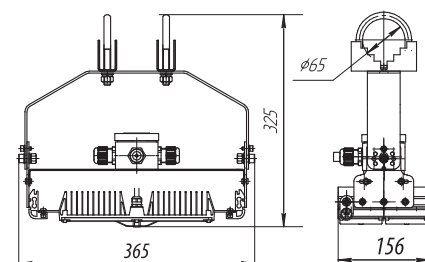
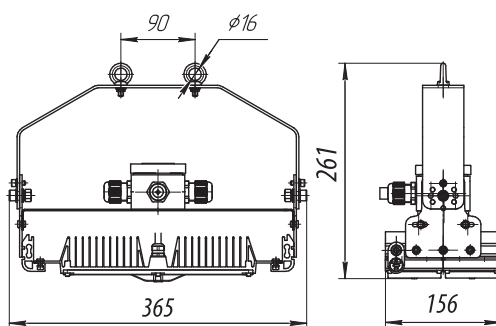
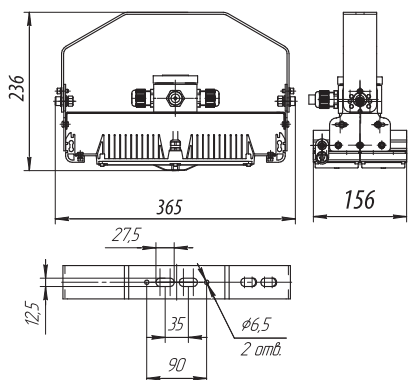
Масса:
С1: на скобе - 2,5 кг
Р: на рым-болтах - 2,6 кг
О: на опоре - 2,82 кг

Мощности 70, 80, 90, 100, 110, 120 Вт

С: на скобе

Р: на рым-болтах

О: на опоре



Мощность, Вт	70	80	90	100	110	120
Модули (кол-во x мощность, Вт)	1x40+1x30	2x40	1x50+1x40	1x60+1x40	1x60+1x50	2x60
Световой поток, Лм	8589	9680	10917	12130	13497	14520

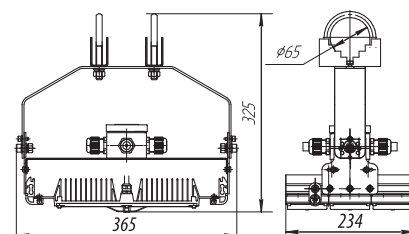
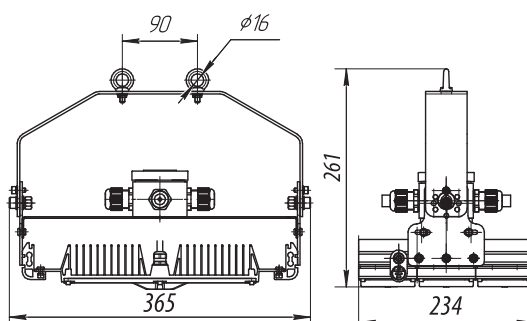
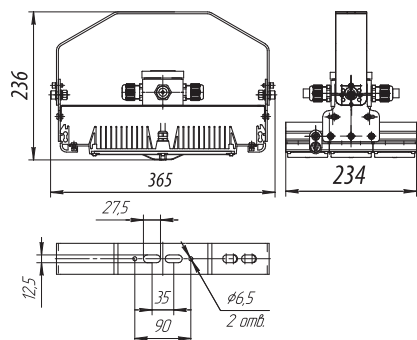
Масса:
С1: на скобе - 3,5 кг
Р: на рым-болтах - 3,6 кг
О: на опоре - 4,14 кг

Мощности 130, 140, 150, 160, 170, 180 Вт

С: на скобе

Р: на рым-болтах

О: на опоре

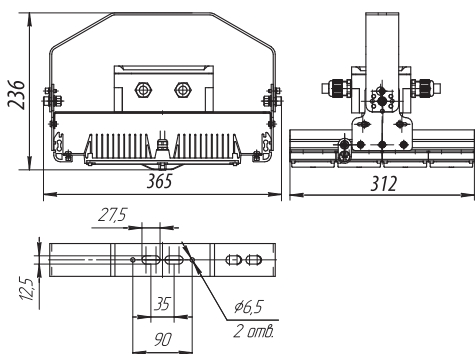


Мощность, Вт	130	140	150	160	170	180
Модули (кол-во x мощность, Вт)	1x60+1x50+1x20	2x60+1x20	2x60+1x30	2x60+1x40	2x60+1x50	3x60
Световой поток, Лм	15730	17178	18195	19408	20621	22086

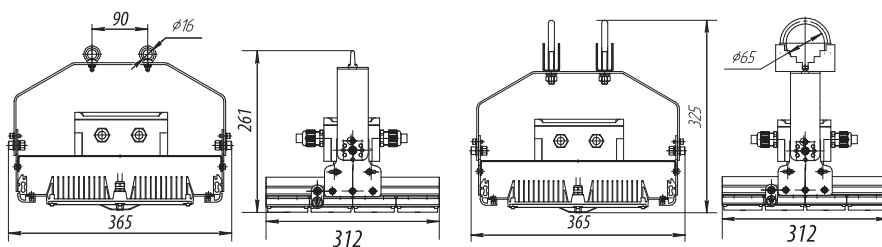
Масса:
С1: на скобе - 4,5 кг
Р: на рым-болтах - 4,6 кг
О: на опоре - 5,14 кг

Мощности 190, 200, 210, 220, 230, 240 Вт

С: на скобе



Р: на рым-болтах



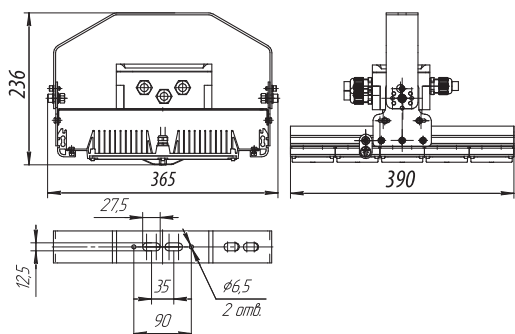
О: на опоре

Мощность, Вт	190	200	210	220	230	240
Модули (кол-во x мощность, Вт)	2x60+1x50+1x20	3x60+1x20	3x60+1x30	3x60+1x40	3x60+1x50	4x60
Световой поток, Лм	22990	24260	25767	26686	27899	29448

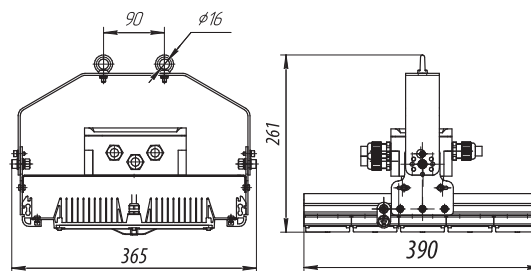
Масса: С1: на скобе - 5,5 кг; Р: на рым-болтах - 5,6 кг; О: на опоре - 6,14 кг

Мощности 250, 260, 270, 280, 290, 300 Вт

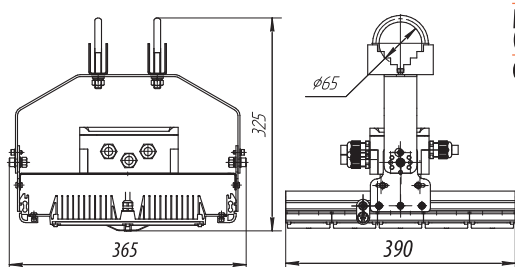
С: на скобе



Р: на рым-болтах



О: на опоре



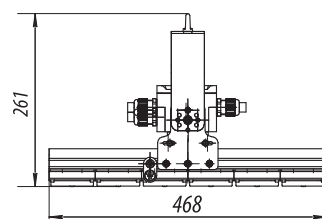
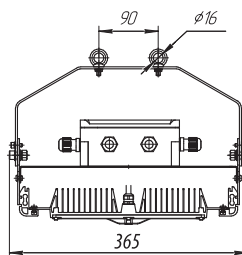
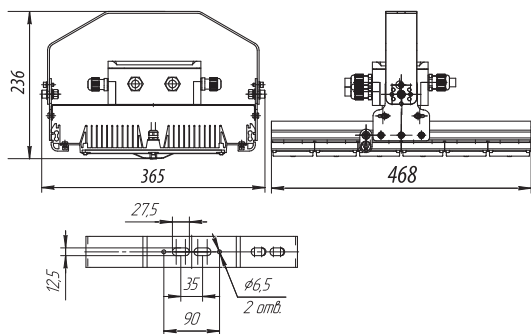
Мощность, Вт	250	260	270	280	290	300
Модули (кол-во x мощность, Вт)	3x60+1x50+1x20	4x60+1x20	4x60+1x30	4x60+1x40	4x60+1x50	5x60
Световой поток, Лм	30325	31902	32751	34356	35583	36390

Масса:
С1: на скобе - 6,5 кг
Р: на рым-болтах - 6,6 кг
О: на опоре - 7,14 кг

Мощность 310, 320, 330, 340, 350, 360 Вт

C1: на скобе

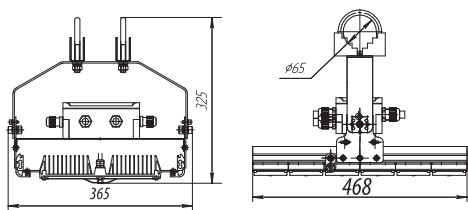
P: на рым болтах



Мощность, Вт	310	320	330	340	350	360
Модули (кол-во x мощность, Вт)	4x60+1x50+1x20	5x60+1x20	5x60+1x30	5x60+1x40	5x60+1x50	6x60
Световой поток, Лм	38037	38816	40491	41242	42945	44172

Масса:
C1: на скобе - 7,5 кг
P: на рым-болтах - 7,6 кг
O: на опоре - 8,14 кг

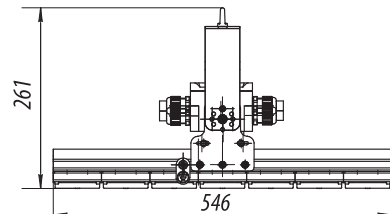
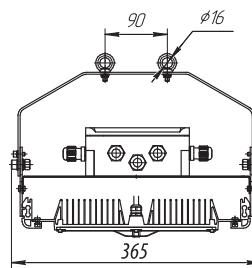
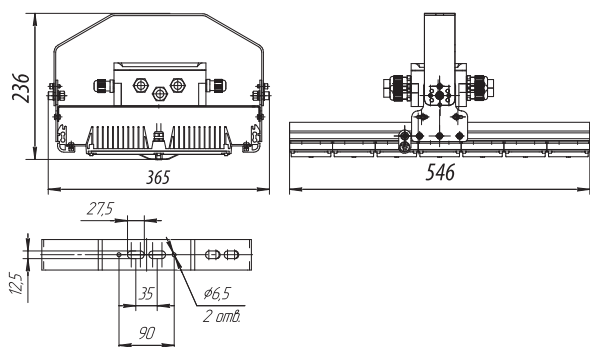
O: на опоре



Мощность 370, 380, 390, 400, 410, 420 Вт

C1: на скобе

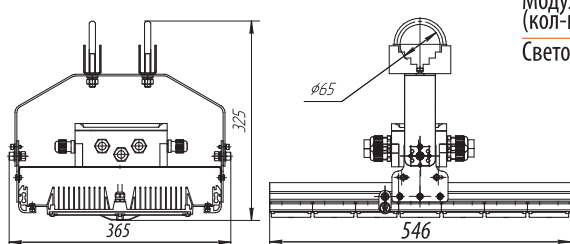
P: на рым болтах



Мощность, Вт	370	380	390	400	410	420
Модули (кол-во x мощность, Вт)	5x60+1x50+1x20	6x60+1x20	6x60+1x30	6x60+1x40	6x60+1x50	7x60
Световой поток, Лм	44770	46094	47307	48520	50307	51534

Масса:
C1: на скобе - 8,5 кг
P: на рым-болтах - 8,6 кг
O: на опоре - 9,14 кг

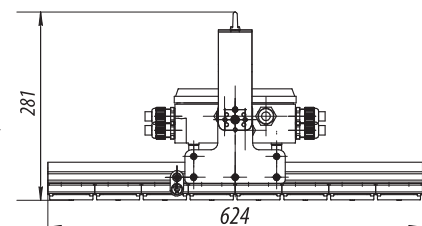
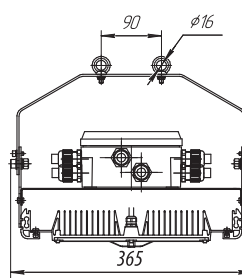
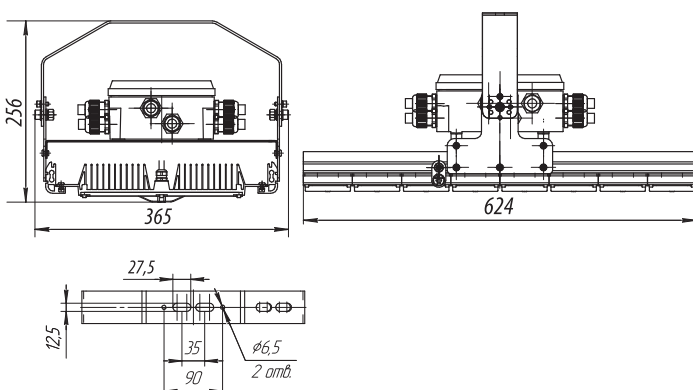
O: на опоре



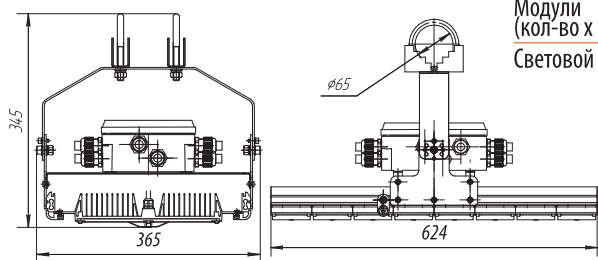
Мощность 430, 440, 450, 460, 470, 480 Вт

C1: на скобе

P: на рым болтах



О: на опоре



Мощность, Вт	430	440	450	460	470	480
Модули (кол-во x мощность, Вт)	6x60+1x50+1x20	7x60+1x20	7x60+1x30	7x60+1x40	7x60+1x50	8x60
Световой поток, Лм	52761	53372	54585	55798	57669	58896

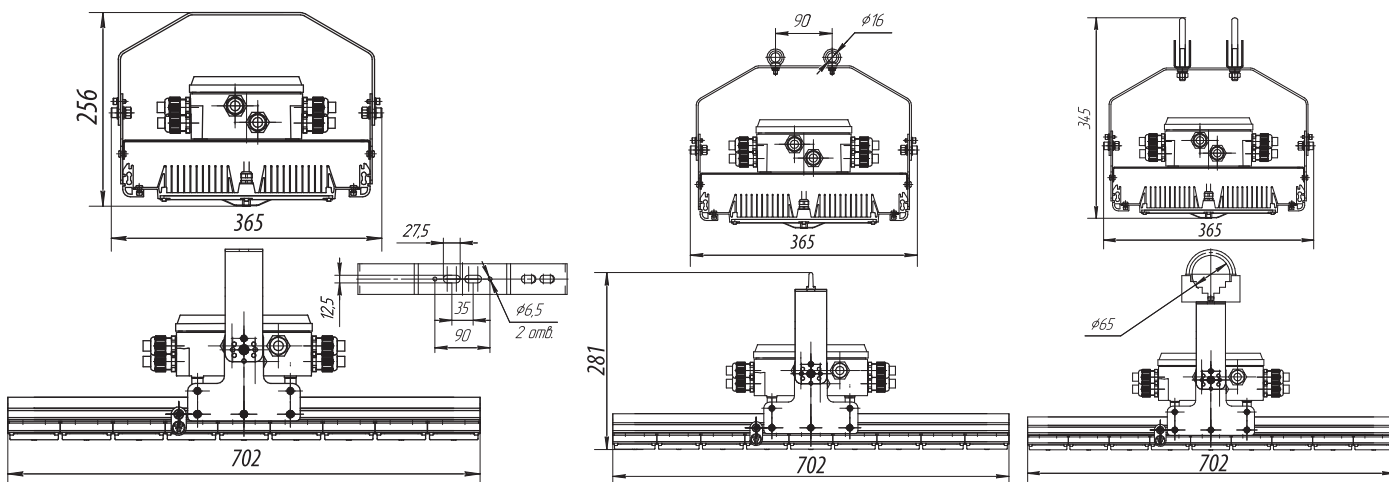
Масса:
 С1: на скобе - 9,5 кг
 Р: на рым-болтах - 9,6 кг
 О: на опоре - 10,14 кг

Мощность 490, 500, 510, 520, 530, 540 Вт

С1: на скобе

Р: на рым-болтах

О: на опоре

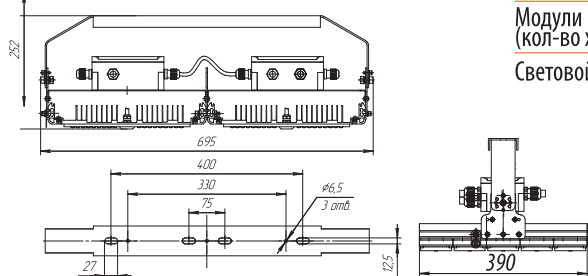


Мощность, Вт	490	500	510	520	530	540
Модули (кол-во x мощность, Вт)	7x60+1x50+1x20	8x60+1x20	8x60+1x30	8x60+1x40	8x60+1x50	9x60
Световой поток, Лм	60123	60650	61863	63804	65031	65502

Масса:
 С1: на скобе - 10,5 кг
 Р: на рым-болтах - 10,6 кг
 О: на опоре - 11,14 кг

Мощность 550, 560, 570, 580, 590, 600 Вт

С1: на скобе

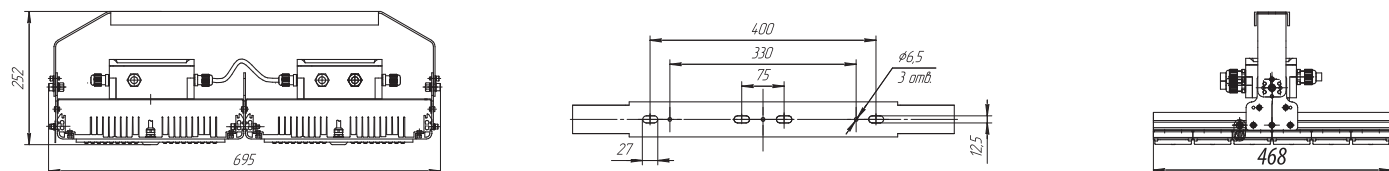


Мощность, Вт	550	560	570	580	590	600
Модули (кол-во x мощность, Вт)	8x60+1x40+1x20	9x60+1x20	9x60+1x30	9x60+1x40	9x60+1x50	10x60
Световой поток, Лм	66715	67928	69141	71166	72393	73620

Масса - 13 кг

Мощность 610, 620, 630, 640, 650, 660, 670, 680, 690, 700, 710, 720 Вт

С1: на скобе



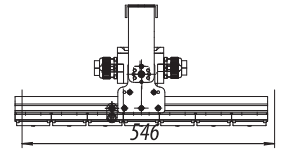
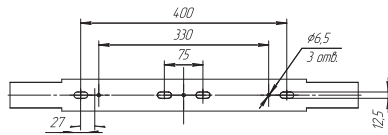
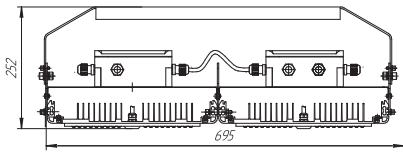
Мощность, Вт	610	620	630	640	650	660	670	680	690	700	710	720
Модули (кол-во x мощность, Вт)	9x60+1x30+2x20	9x60+2x30+1x20	9x60+3x30	9x60+1x40+2x30	9x60+2x40+1x30	9x60+3x40	9x60+1x50+2x40	9x60+2x50+1x40	9x60+3x50	10x60+2x50	11x60+1x50	12x60
Световой поток, Лм	73993	75206	76419	78528	79755	80982	82209	83436	83697	84910	86123	87120

Масса - 15 кг

Мощности 730, 740, 750, 760, 770, 780, 790, 800, 810, 820, 830, 840 Вт

Масса - 17 кг

C1: на скобе

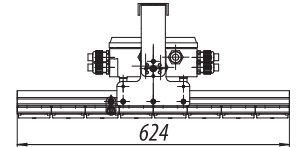
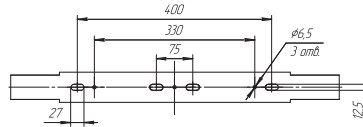
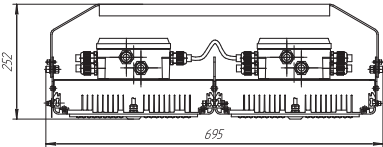


Мощность, Вт	730	740	750	760	770	780	790	800	810	820	830	840
Модули (кол-во х мощность, Вт)	11x60+1x30+2x20	11x60+2x30+1x20	11x60+3x30	11x60+1x40+2x30	11x60+2x40+1x30	11x60+3x40	11x60+1x50+2x40	11x60+2x50+1x40	11x60+3x50	12x60+2x50	13x60+1x50	14x60
Световой поток, Лм	88549	89762	90975	92188	94479	95706	96933	98160	98253	99466	100679	101892

Мощности 850, 860, 870, 880, 890, 900, 910, 920, 930, 940, 950, 960 Вт

Масса - 19 кг

C1: на скобе



Мощность, Вт	850	860	870	880	890	900	910	920	930	940	950	960
Модули (кол-во х мощность, Вт)	13x60+1x30+2x20	13x60+2x30+1x20	13x60+3x30	13x60+1x40+2x30	13x60+2x40+1x30	13x60+3x40	13x60+1x50+2x40	13x60+2x50+1x40	13x60+3x50	14x60+2x50	15x60+1x50	16x60
Световой поток, Лм	103105	105522	106749	107976	107957	109170	110110	111320	112809	114022	116565	117792

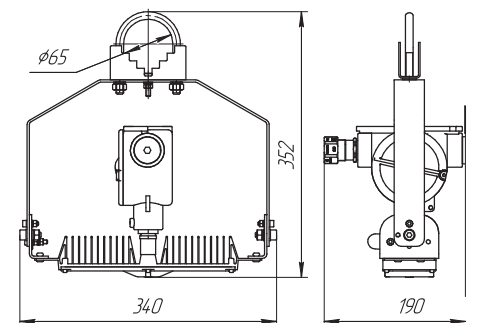
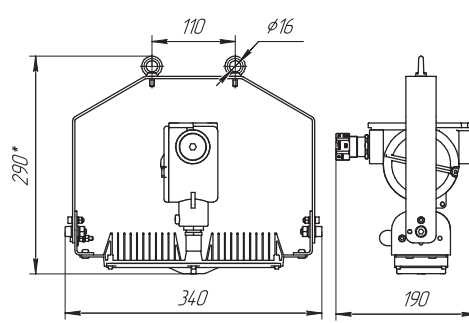
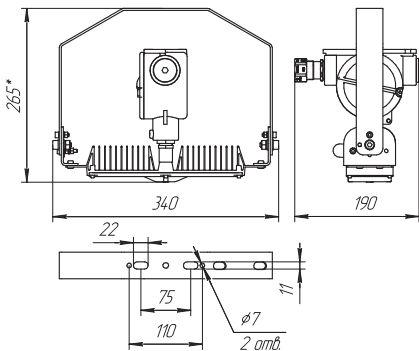
(1Ex d e mb IIC T5 Gb X)

Мощности 20, 30, 40, 50, 60 Вт

C1: на скобе

P: на рым-болтах

O: на опоре



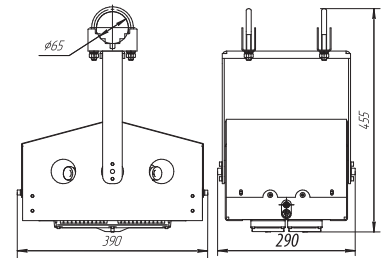
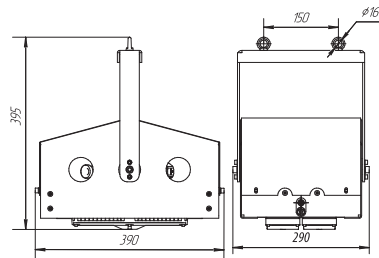
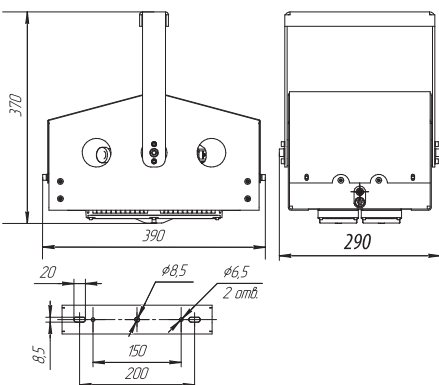
Мощность, Вт	20	30	40	50	60
Модули (кол-во х мощность, Вт)	1x20	1x30	1x40	1x50	1x60
Световой поток, Лм	2543	3630	4852	6050	7278

Мощности 70, 80, 90, 100, 110, 120 Вт

C1: на скобе

P: на рым-болтах

O: на опоре



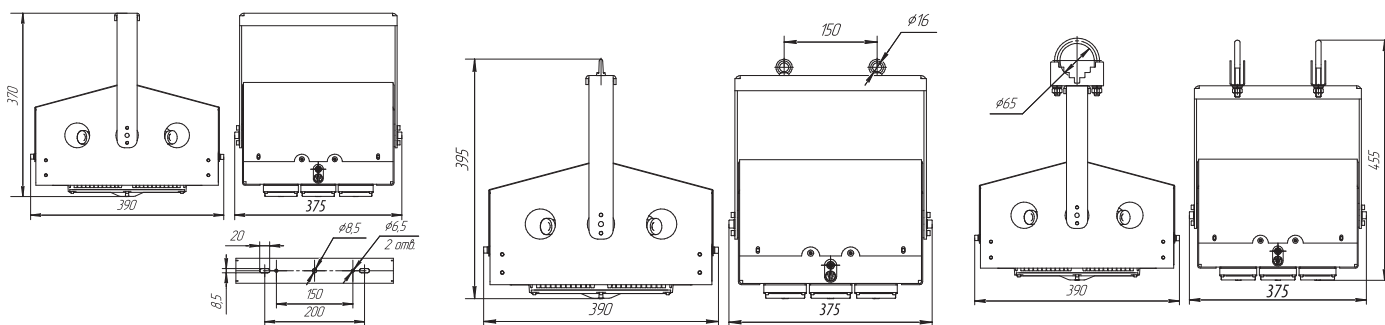
Мощность, Вт	70	80	90	100	110	120
Модули (кол-во х мощность, Вт)	1x40+1x30	2x40	1x50+1x40	1x60+1x40	1x60+1x50	2x60
Световой поток, Лм	8589	9680	10917	12130	13497	14520

Мощности 130, 140, 150, 160, 170, 180 Вт

C1: на скобе

P: на рым-болтах

O: на опоре

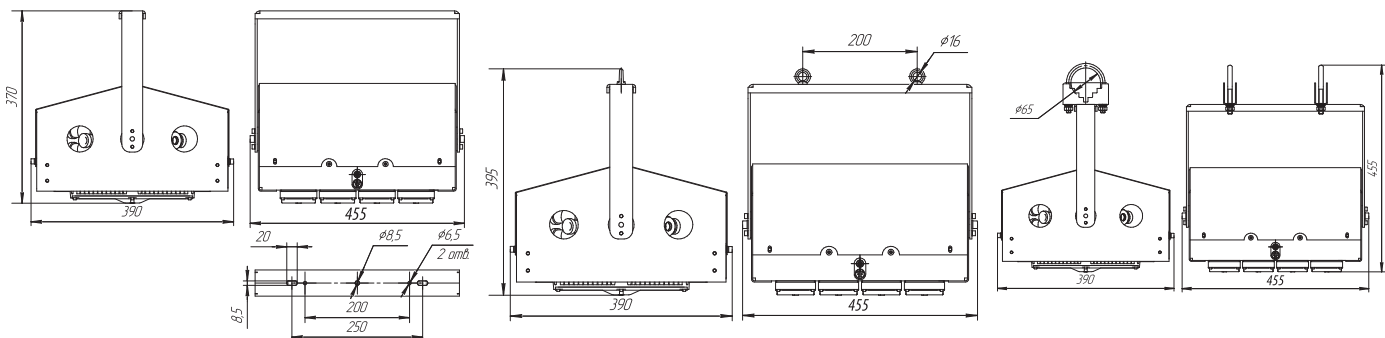


Мощности 190, 200, 210, 220, 230, 240 Вт

C1: на скобе

P: на рым-болтах

O: на опоре



Мощность, Вт	130	140	150	160	170	180
Модули (кол-во x мощность, Вт)	1x60+1x50+1x20	2x60+1x20	2x60+1x30	2x60+1x40	2x60+1x50	3x60
Световой поток, Лм	15730	17178	18195	19408	20621	22086

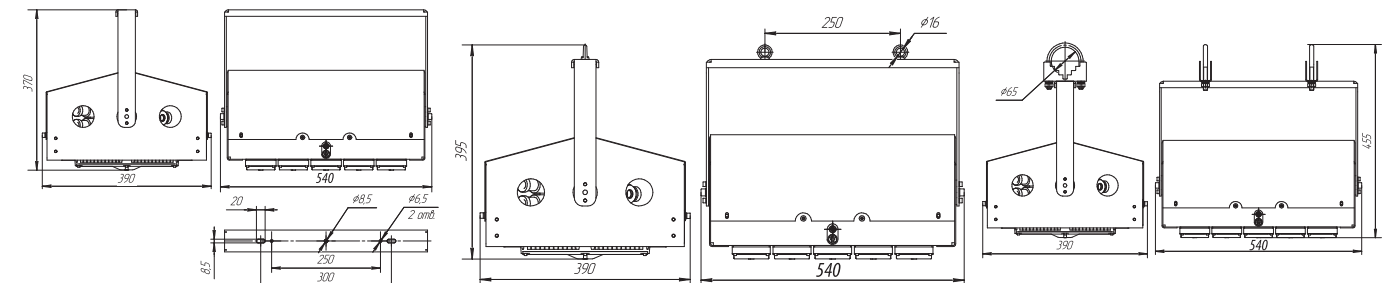
Мощность, Вт	190	200	210	220	230	240
Модули (кол-во x мощность, Вт)	2x60+1x50+1x20	3x60+1x20	3x60+1x30	3x60+1x40	3x60+1x50	4x60
Световой поток, Лм	22990	24260	25767	26686	27899	29448

Мощности 250, 260, 270, 280, 290, 300 Вт

C1: на скобе

P: на рым-болтах

O: на опоре

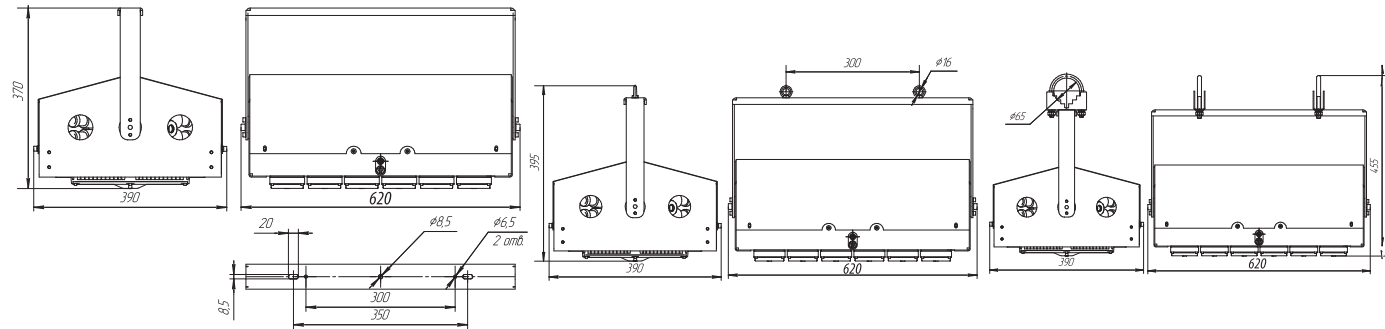


Мощность 310, 320, 330, 340, 350, 360 Вт

C1: на скобе

P: на рым-болтах

O: на опоре



Мощность, Вт	250	260	270	280	290	300
Модули (кол-во x мощность, Вт)	3x60+1x50+1x20	4x60+1x20	4x60+1x30	4x60+1x40	4x60+1x50	5x60
Световой поток, Лм	30325	31902	32751	34356	35583	36390

Мощность, Вт	310	320	330	340	350	360
Модули (кол-во x мощность, Вт)	4x60+1x50+1x20	5x60+1x20	5x60+1x30	5x60+1x40	5x60+1x50	6x60
Световой поток, Лм	38037	38816	40491	41242	42945	44172



Назначение:

Светильник предназначен для освещения складов, цехов, ректификационных колонн, наливных станций и прочих взрывоопасных зон, опасных по газу и пыли.

Технические характеристики:

Маркировка взрывозащиты	1Ex d IIC T6 Gb / Ex tb IIIC T80°C Db
Тип аккумулятора	Li-ion (Литий-ионный)
Время работы от аккумулятора	не менее 60 минут
Класс защиты от поражения электрическим током по ГОСТ 12.2.007.0:	
- стандартное исполнение	I
- спец. исполнение	II
Напряжение питания:	
- стандартное исполнение	230В AC/DC ±10%
- исполнение по спец.заказу (20 Вт и 40 Вт)	12В AC/DC, 24В AC/DC, 36В DC
Мощность светильника	20, 30, 40 Вт
Степень защиты от внешних воздействий:	
- стандартное исполнение	IP65
- спец. исполнение	IP66 / IP67
Диаметр подводимого кабеля без брони	9-14 мм
Количество и сечение подсоединяемых жил	4x(1-2,5)мм ²
Коэффициент мощности	cosφ≥0,95
Цветовая температура:	
- стандартное исполнение	4500-5500 К
- спец. исполнение	3000-6000 К
Индекс цветопередачи Ra	>80
Световая отдача	>125 Лм/Вт
Температура окружающей среды	от -60°C до +50°C
Защита от повышенного напряжения	Опционально возможна установка защиты от повышения напряжения
Номер технических условий	ТУ НТЕГ-27.40.39-001-56427495-2022

Конструкция:

- Светильник состоит из корпуса для пускорегулирующей аппаратуры, корпуса - радиатора и прозрачного плафона, закрепленного в обойме;
- Корпусы выполнены из алюминиевого сплава с порошковым покрытием;
- Плафон выполнен из боросиликатного стекла высокой прочности. В случае исполнения светильника с аккумулятором корпус для пускорегулирующей аппаратуры делается с двумя отделениями:
 - внутри первого отделения устанавливаются клеммные зажимы,
 - внутри второго отделения - светодиодный драйвер, аккумулятор с подогревом и блоки контроллера и переключения;
- Внутри корпуса - радиатора установлены светодиодные источники света;
- Внутри и снаружи светильника установлены болты заземления.

Особенности:

- Крепление светодиодов на пирамиде обеспечивает распространение светового потока под широким углом;
- Применение светодиодных источников света позволяет сократить расходы на обслуживание;
- Срок службы светодиодов составляет порядка 100000 ч. Светодиодный источник света при одинаковой освещенности потребляет до десяти раз меньше энергии, чем лампа накаливания;
- Для всех мощностей светильника возможно изготовление с аккумулятором, обеспечивающим работу при отсутствии напряжения не менее 60 минут;
- Стойкий к коррозии модифицированный алюминиевый сплав со специальным покрытием обеспечивает длительный срок службы светильника;
- Одиннадцать различных вариантов крепления светильника позволяют смонтировать его практически на любой поверхности и в любых условиях.

Комплектность поставки:

- Светильники СВСК180 поставляются без решётки.
- Дополнительно заказывается
 - А) Для подвесного крепления В, потолочного крепления П, настенного крепления Н1 и Н2 заказываются кабельные вводы:
 - М25х1,5-ExdG для бронированного кабеля;
 - М25х1,5-ExdG для небронированного кабеля;
 - М25-ExdG-G3/4 для бронированного кабеля в трубе или для присоединения этого кабеля в металлорукаве с помощью муфты;
 - М25-ExdG-G3/4 для небронированного кабеля в трубе или для присоединения этого кабеля в металлорукаве с помощью муфты.
 - Если заказчик не оговаривает наличие кабельных вводов, крепления В, П, Н1, и Н2 комплектуются заглушками с резьбой М25х1,5.
 - Для крепления на скобе С1 дополнительно заказываются кабельные вводы:
 - G3/4-ExdG для бронированного кабеля;
 - G3/4-ExdG для небронированного кабеля с его фиксацией планкой;
 - G3/4-ExdG-G3/4 для бронированного кабеля в трубе или для присоединения этого кабеля в металлорукаве с помощью муфты;
 - G3/4-ExdG-G3/4 для небронированного кабеля в трубе или для присоединения этого кабеля в металлорукаве с помощью муфты.
- При заказе светильника без типа крепления нужно учитывать, что в его корпусе нарезана резьба G3/4.

Источник света:

- Светодиоды с эффективностью свечения не менее 125 Лм/Вт.

Пример формулировки заказа:

- Светильник со светодиодами мощностью 40Вт, с аккумуляторной батареей, с рассеивателем из боросиликатного стекла, на номинальное напряжение 230В переменного тока, с креплением на скобе, с кабельным вводом для бронированного кабеля, цветовой температурой 5000К, климатического исполнения и категории размещения УХЛ1, с маркировкой взрывозащиты Ex d IIC T6 Gb:
СВСК180-СД.Л.-АК-40-С1-С05-(230АС)-(G3/4-ExdG)-УХЛ1-Ex d IIC T6 Gb / Ex tb IIIC T80°C Db.

X1 - серия светильника: 180.

X2 - тип источника света: СД.Л. - SMD светодиоды.

АК - индекс, указывающий на исполнение светильника с аккумулятором. В том случае, если аккумулятор не требуется, индекс не указывается.

X3 - мощность (Вт): 20, 30, 40.

X4 - тип крепления: Т1 - на трубе, Т2 - на трубе с коробкой, П - потолочное, О1 - на опоре 30°, О2 - на опоре, В - подвесное, Н1 - настенное модификация No1, Н2 - настенное модификация No2, К - на крюке, С1 - на скобе.

X5 - тип рассеивателя:

С05 - боросиликатное стекло, СС5 - боросиликатное стекло с сеткой.

X6 - номинальное напряжение питания: 230 В AC, исполнение по спец.заказу для 20 Вт и 40 Вт - 12В AC/DC, 24В AC/DC, 36В DC.

X7 - тип кабельного ввода зависит от выбранного крепления:

M25x1,5-ExdG, M25-ExdG-G3/4, G3/4-ExdG, G3/4-ExdG-G3/4.

Если Заказчик не оговаривает наличие кабельных вводов, крепления В, П, Н1, и Н2 комплектуются заглушками с резьбой M25x1,5. При заказе светильника без типа крепления нужно учитывать, что в его корпусе нарезана резьба G3/4.

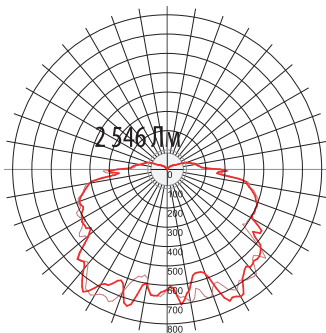
X8 - цветовая температура (по умолчанию 5000К).

X9 - вид климатического исполнения и категория размещения по ГОСТ 15150: УХЛ1 (УХЛ1 допускается не указывать)

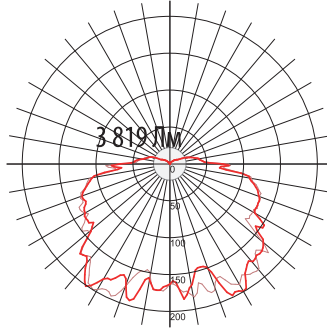
X10 - маркировка взрывозащиты: 1Ex d IIC T6 Gb / Ex tb IIIC T80°C Db

Примечание: при заказе светильника с устройством защиты от превышения напряжения (УЗПН), после условного обозначения в скобках необходимо прописать: (УЗПН).

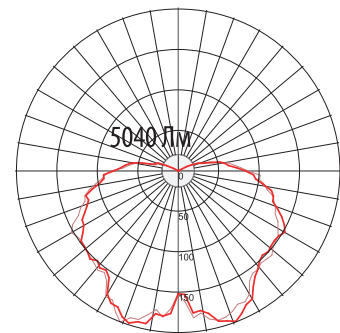
СВСК180-СД.Л.20



СВСК180-СД.Л.30

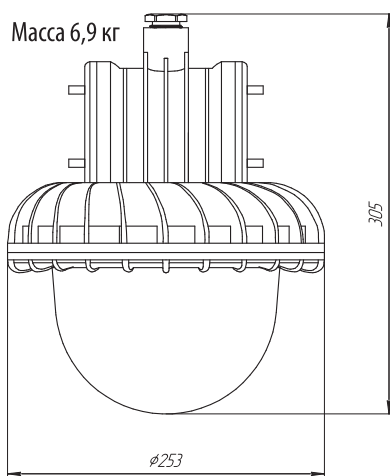


СВСК180-СД.Л.40

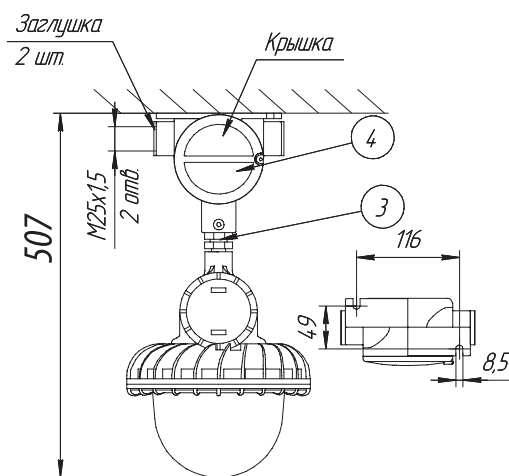


СВСК180

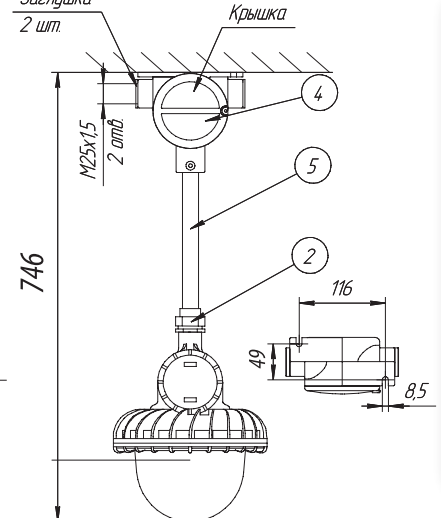
Общие размеры



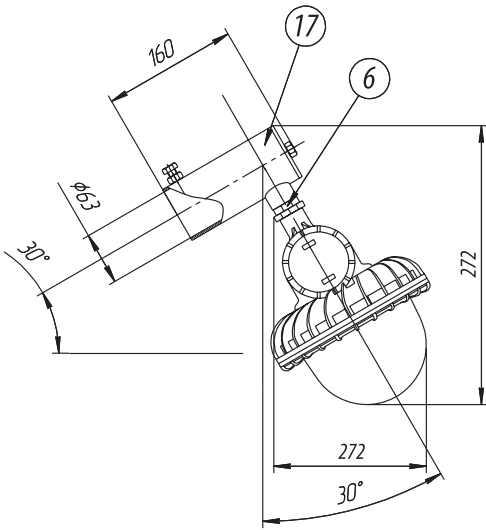
П: потолочное



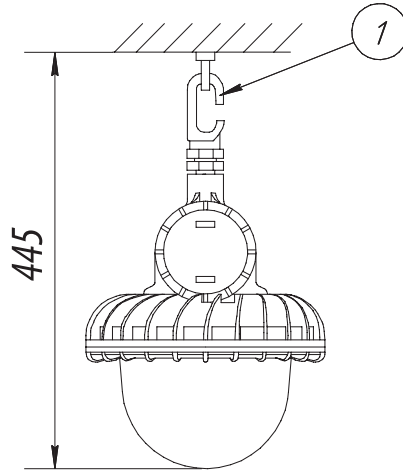
В: подвесное



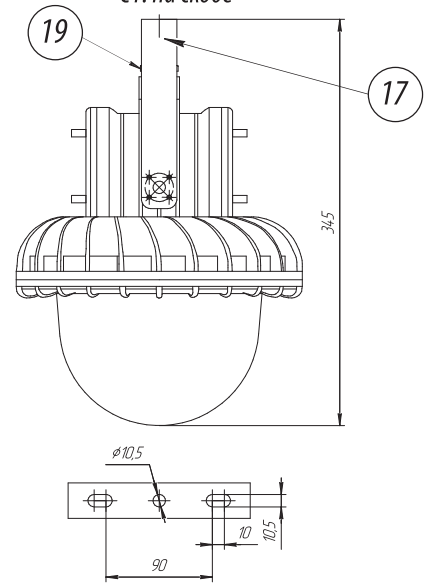
O2: на опоре



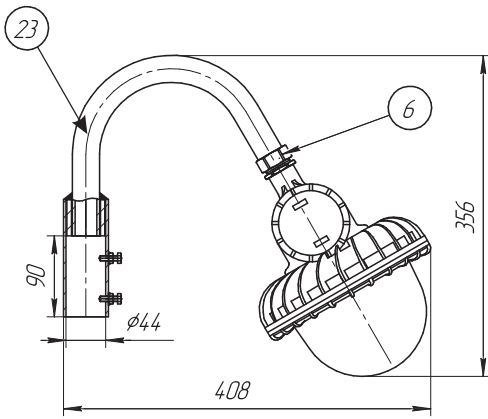
K: на крюке



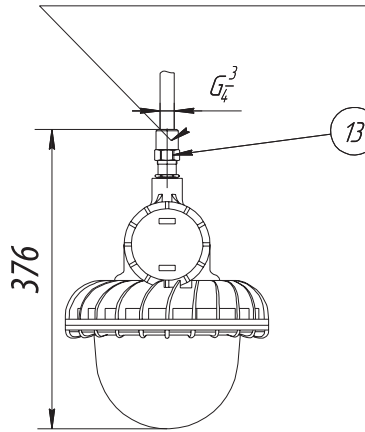
C1: на скобе



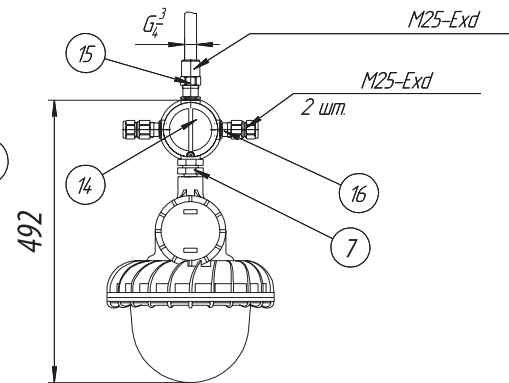
O1: на опоре 30°



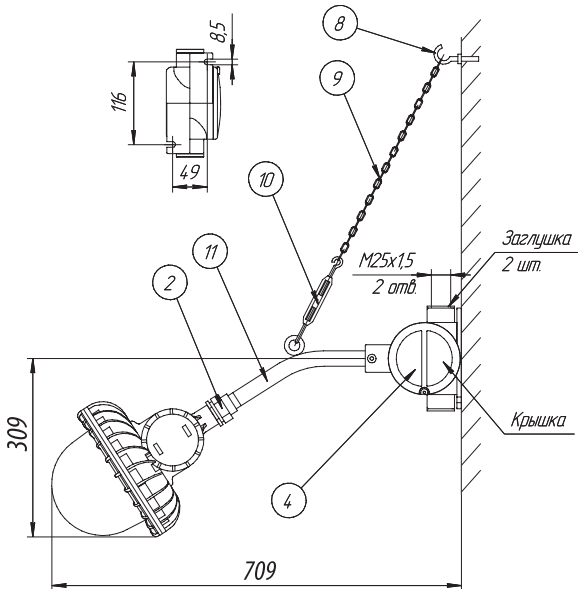
T1: на трубе
G3/4-Exd



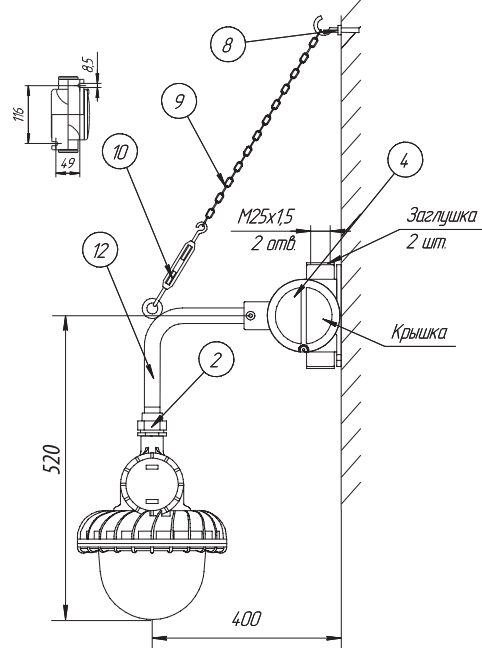
T2: на трубе с коробкой



H1: настенное модификация №1



H2: настенное модификация №2





Назначение:

Переносной светильник СВСК-200 предназначен для общего освещения взрывоопасных зон в соответствии с маркировкой взрывозащиты.

Конструкция:

- Светильник состоит из корпуса, защитного стекла и рукоятки.
- Защитное стекло - термостойкое, особопрочное, с высокой светопропускающей способностью, крепится внутри алюминиевого кольца и вкручивается в светильник.
- Для защиты стекла дополнительно применяется защитная решетка.
- Пластмассовая пустотелая рукоятка предназначена для переноса светильника. Внутри рукоятки установлены патрон и клеммные зажимы для подключения питания.
- Подведение кабеля осуществляется через кабельный ввод, расположенный на рукоятке.
- Внутри и снаружи светильника установлены болты заземления.

Технические характеристики:

Маркировка взрывозащиты

- | | |
|-------------------------------------|--|
| - светильник с лампой накаливания | 1Ex d e IIC T4 Gb / Ex tb IIIC T135°C Db |
| - светильник со светодиодной лампой | 1Ex d e IIC T6 Gb / Ex tb IIIC T80°C Db |

Степень защиты от внешних воздействий:

- | | |
|--------------------------|-----------|
| - стандартное исполнение | IP65 |
| - спец. исполнение | IP66/IP67 |

Тип патрона	E27
-------------	-----

Напряжение питания	от 12 до 230В AC/DC±10%, 50/60Гц
--------------------	----------------------------------

Диаметр подводимого кабеля	8-17 мм
----------------------------	---------

Сечение подсоединяемых жил	3х(1-2,5)мм
----------------------------	-------------

Класс защиты от поражения электрическим током по ГОСТ 12.2.007.0	I
--	---

Коэффициент мощности (для СД.Л 11 Вт)	cosφ>0,92
---------------------------------------	-----------

Световой поток (для СД.Л 11 Вт)	425 Лм
---------------------------------	--------

Температура окружающей среды	от -60°C до +50°C
------------------------------	-------------------

Масса	2,1 кг
-------	--------

Номер технических условий	ТУ НТЕГ-27.40.39-001-56427495-2022
---------------------------	------------------------------------

Комплектность поставки:

- Светильник поставляется в комплекте с пластиковым кабельным вводом для не бронированного кабеля (M25x1,5) и светодиодной лампой.
- Дополнительно заказываются:
 - А) Лампа Л.НАК. или ЭНСБ.Л.
 - Б) Кабельные вводы:
 - M25x1,5-ЕхеG для бронированного кабеля;
 - M25x1,5-ЕхеG-G3/4" для бронированного кабеля в трубе или для присоединения этого кабеля в металлорукаве с помощью муфты;
 - M25x1,5-ЕхеG-G3/4" для небронированного кабеля в трубе или для присоединения этого кабеля в металлорукаве с помощью муфты;

Источник света:

- Лампа накаливания (Л.НАК.) мощностью до 100 Вт; Энергосберегающая компактная люминесцентная лампа (ЭНСБ.Л.) до 17 Вт; Светодиодная цокольная лампа (СД.Л.) мощностью до 11 Вт.

Особенности:

- Удобная рукоятка для переноса;
Наличие крюка, позволяющего повесить светильник на трубе, стене или прочем объекте;
- Особопрочный плафон с высокой прозрачностью выдерживает удар 4 Дж при температуре -60°C и допускает попадание холодной струи воды на работающий светильник без потери прочностных характеристик;
- Кнопка включения/отключения светильника, расположенная на корпусе светильника;
- Коррозионностойкие материалы со специальным покрытием обеспечивают длительный срок службы.

СВСК-200-Х1 Х2 Х3

СВСК-200 - светильник взрывозащищенный переносной;

Х1 - тип применяемой лампы: Л.НАК. - лампа накаливания;
СД.Л. - светодиодная цокольная лампа; ЭНСБ.Л. - энергосберегающие компактные люминесцентные лампы.

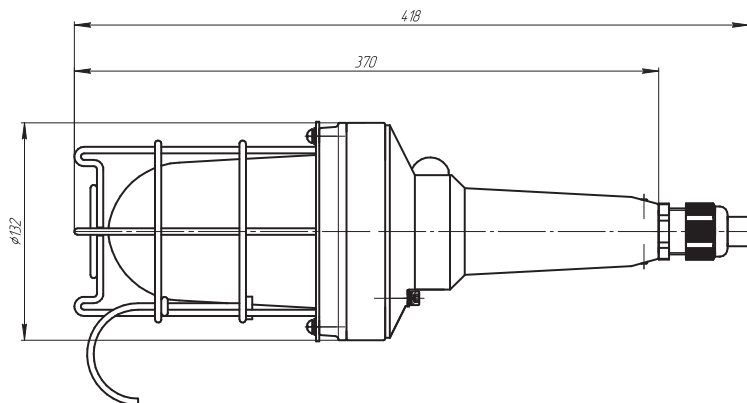
Х2 - мощность используемой в светильнике лампы (Вт):
до 11 Вт для СД.Л.; до 100 Вт для Л.НАК.; до 17 Вт для ЭНСБ.Л.

Х3 - вид климатического исполнения и категория размещения по ГОСТ 15150:
УХЛ1 – для светильника с лампами накаливания или светодиодными цокольными лампами.

У1 – для светильников с люминесцентными лампами

Пример формулировки заказа:

- Запись обозначения светильника взрывозащищенного переносного с лампой накаливания мощностью 100Вт, климатического исполнения и категории размещения УХЛ1.
 - для внутрироссийских поставок:
СВСК-200-Л.НАК.100-УХЛ
 - для поставок на экспорт:
СВСК-200-Л.НАК.100-УХЛ1-ЭКСПОРТ





Назначение:

Для использования в местах где отсутствует стационарное освещение во время проведения ремонтных и профилактических работ на предприятиях нефтеперерабатывающей, химической и металлургической промышленности, при разведке нефтяных месторождений, а также в других пожароопасных и взрывоопасных местах в соответствии с маркировкой взрывозащиты.

Конструкция:

- Фонарь состоит из взрывонепроницаемого корпуса с маркировкой взрывозащиты 1 Ex d IIC T6 Gb.
- Внутри корпуса встроена аккумуляторная батарея, блок управления фонарем, светодиод и отражатель.
- На крышке расположены два гнезда для подключения зарядного устройства.
- На противоположной стороне расположен светодиод и отражатель.
- В качестве светопропускающего элемента используется ударпрочное стекло или специальный оптический поликарбонат. Центральная часть фонаря сделана рельефной для предотвращения выскальзывания его из рук. Дополнительно предусмотрена возможность комплектации ремешком.
- Фонарь работает в трёх режимах: основной режим (максимальная яркость); режим экономии; режим мигания.

Технические характеристики:

Маркировка взрывозащиты	1Ex d IIC T6 Gb / Ex tb IIIC T80°C Db
Степень защиты от внешних воздействий	IP65 (по спец. заказу IP66)
Время непрерывной работы	≥7 часов
Емкость аккумулятора	2,5 Ah
Напряжение питания зарядного устройства	230В AC, 12В DC
Время полной зарядки	≤8 часов
Количество циклов зарядки-разрядки	≥500
Потребляемая мощность	1Вт
Освещенность на расстоянии 1 метра:	
- основной режим / - режим экономии	≥2450 Лк / ≥1000 Лк
Дальность освещения	≥50м
Срок службы светодиода	≥100 000 часов
Температура окружающей среды	от -60°C до +55°C
Световая отдача; Световой поток	>110 Лм/Вт; 113 Лм
Номер технических условий	ТУ НТЕГ-27.40.39-001-56427495-2022

Комплектность поставки:

- Светодиодный фонарь поставляется в комплекте с аккумулятором и зарядным устройством на 230 В.
- По желанию заказчика в комплект могут входить зарядное устройство на 12 В.

Особенности:

- Использование специальных материалов позволяет обеспечить высокую ударопрочность, а специальная обработка поверхности обеспечивает хорошие антистатические, водостойкие и коррозионностойкие свойства;
- Интеллектуальная микросхема управления переключением света обеспечивает несколько режимов работы.
- Переключение света на различные режимы производится с помощью кнопки, расположенной в крышке с торца фонаря;
- Светодиодный источник света является экологически безопасным изделием и не требует специальных мер по утилизации;
- Срок службы светодиода достигает 100 000 часов.
- Фонарь имеет компактные размеры и малый вес, дополнительно может комплектоваться ремешком для страховки от падения;
- Интеллектуальное зарядное устройство обеспечивает защиту от перезарядки и короткого замыкания.

СВСК-210 X1 X2-X3

СВСК-210 - взрывозащищенный фонарь ручной светодиодный.

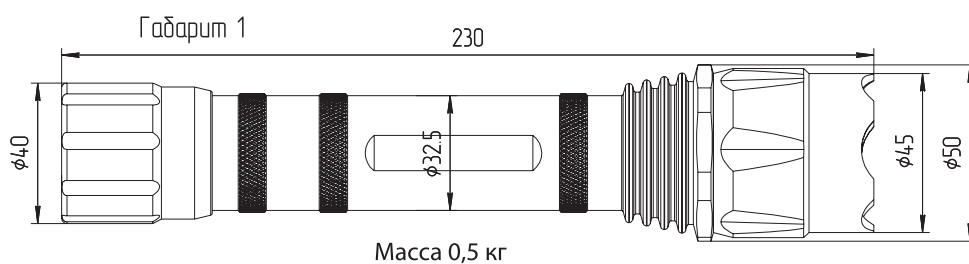
X1 - тип исполнения корпуса (габарит): 1.

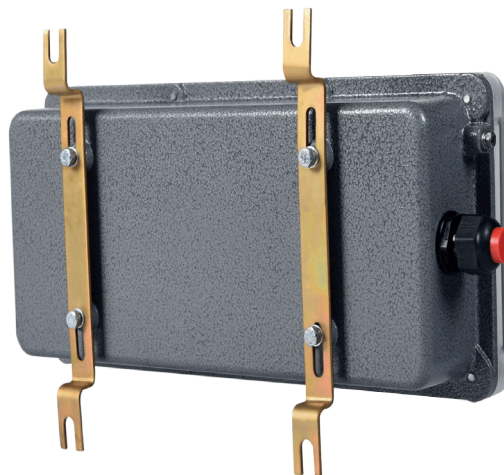
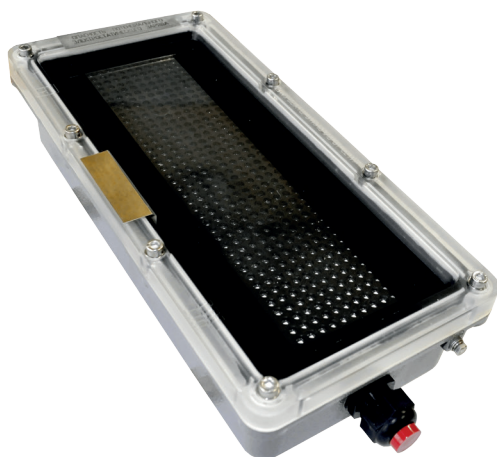
X2 - мощность светодиодного источника света: 1.

X3 - климатическое исполнение и категория размещения по ГОСТ 15150: УХЛ1, ОМ1, В1.

Пример формулировки заказа:

- Обозначение фонаря ручного светодиодного со сверхъярким светодиодом мощностью 1 Вт, климатического исполнения и категории размещения УХЛ1 по ГОСТ 15150: Фонарь СВСК-210-11-УХЛ1





Назначение:

Табло информационное для использования в качестве светового средства оповещения, информационных указателей и средства для подачи свето-звукового сигнала во взрывоопасной зоне.

Технические характеристики:

Маркировка взрывозащиты

- СВСК-АТ(СТ)

1Ex e mb IIC T6 Gb X, 1Ex s IIC T6 Gb X
 Ex tb IIIC T80°C Db X

- СВСК-АТ(СТ)-"ЗВУК"

1Ex e mb [ib] IIC T6 Gb X, 1Ex s [ib] IIC T6 Gb X
 Ex tb IIIC T80°C DbX

Примечание: знак «X» означает особые условия эксплуатации - протирка (чистка) поверхности крышки допускается только влажной ветошью

Степень защиты от внешних воздействий

IP66

Напряжение питания номинальное:

- переменного тока 50/60 Гц

от 24 до 230 ±10%

- постоянного тока

от 12 до 275 ±10%

Потребляемая мощность, не более:

- без аккумуляторного блока

табло со статичной надписью - 6 Вт;

табло с бегущей строкой - 8 Вт

- с аккумуляторным блоком

табло со статичной надписью - 19 Вт;

табло с бегущей строкой -21 Вт

Напряжение питания номинальное:

- переменного тока 50/60 Гц

от 24 до 230 В±15%

- постоянного тока

от 12 до 275 В±15%

Тип источника света

светодиоды

Уровень звукового давления на расстоянии

85 дБ

(1м±0,05) м от звукового оповещателя, не менее

Частота звуковых сигналов в пределах полосы

200-5000 Гц

Емкость аккумулятора

1,9 Ач

Время полной зарядки аккумулятора

30 ч

Время работы от аккумулятора

1,5 ч

Диаметр подводимого кабеля

8-17 мм

Количество и сечения подсоединяемых жил

3х(1,5-2,5) мм² (L+N+PE)

Температура окружающей среды

УХЛ1 от -60°C до +55°C

Номер технических условий

ТУ НТЕГ-27.40.39-001-56427495-2022

Конструкция:

- Информационное табло представляет собой взрывозащищенный корпус прямоугольной формы из алюминиевого сплава или конструкционной стали с антикоррозийным покрытием. С лицевой стороны корпус закрывается прозрачной крышкой из поликарбоната.
- Для крепления табло на вертикальных и горизонтальных поверхностях предусмотрены резьбовые отверстия на задней стенке корпуса. Табло также имеет винт для заземления.
- Внутри табло есть аккумуляторный блок, который позволяет ему работать при отсутствии сетевого питания (в аварийном режиме).
- На табло устанавливаются один или два кабельных ввода. При установке двух кабельных вводов возможна транзитная прокладка кабеля питания. Через кабельные вводы проводится гибкий или бронированный кабель питания диаметром до 17 мм.
- Внутри корпуса табло со статичной надписью расположены аккумуляторный блок (блок АБ) с подогревом и секции залитые компаундом. Две секции со светодиодными линейками залиты оптическим компаундом, а плата электропитания ПТ, блок преобразователя (блок БЭП) и звуковой пьезоизлучатель залиты изоляционным компаундом. По запросу Заказчика табло со статичной надписью может поставляться без звукового пьезоизлучателя с блоком БЭП и без блока АБ.
- Внутри корпуса табло с бегущей строкой находятся плата бегущей строки, плата питания, блок преобразователя и звуковой пьезоизлучатель – все блоки залиты компаундом. Табло также имеет аккумуляторную батарею с подогревом. По запросу Заказчика табло «Бегущая строка» может поставляться без звукового пьезоизлучателя с блоком БЭП и без блока АБ.
- Табло имеет два типа крепления: настенное и потолочное.

Комплектность поставки:

- По умолчанию табло комплектуется одним или двумя кабельным вводами ВКСК-П-М25 для небронированного кабеля.
Взамен поставляемых по умолчанию кабельных вводов заказываются:
 - ВКСК-Х-1БМ-М25-ЕхеG для бронированного кабеля;
 - ВКСК-Х-1БТ-М25-ЕхеG-G3/4 для бронированного или небронированного кабеля проложенного в трубе;
 - ВКСК-Х-1БТ-М25-ЕхеG-G3/4 и муфту ММРН-20 для бронированного или небронированного кабеля проложенного в металлорукаве.Примечание: вместо буквы «Х» ставится один из трёх вариантов исполнения:
 - С - сталь с кадмиевым покрытием;
 - Н - нержавеющая сталь;
 - Л - латунь с никелевым покрытием.

Особенности:

- Заказчик может выбирать способ подачи информации из нескольких опций, включая статичную надпись, статичную надпись с звуковым сигналом, изменяющуюся надпись ("Бегущая строка"), и изменяющуюся надпись с звуковым сигналом. Если выбран вариант с "Бегущей строкой", надпись может быть запрограммирована для создания различных визуальных эффектов, таких как мигание, возврат (слово до 5 букв) и остановка на определенное время. Надпись может быть длиной до 4000 символов и на любом языке.
- Использование светодиодных источников света может сократить расходы на обслуживание, так как их срок службы составляет до 100 000 часов.
- При одинаковой освещенности, светодиодный источник света потребляет значительно меньше энергии (до 10 раз меньше) по сравнению с лампой накаливания.
- Корпус табло с покрытием из коррозионноустойчивых материалов обеспечивает длительный срок службы.
- Два типа крепления с возможностью транзитной прокладки кабеля.
- Возможность изготовления с встроенным аккумулятором, который обеспечит работу до 90 минут при аварийном отключении питания.
- Табло "Бегущая строка" может выводить до 4 независимых текстовых сообщений.
- Надпись "Бегущей строки" красного, желтого или зеленого цвета будет видна в любых условиях и при любом фоновом освещении.

СВСК-Т - табло информационное взрывозащищенное.

Х0 - индекс, указывающий материал, из которого изготовлен корпус изделия:

А – алюминиевый сплав;

С – конструкционная сталь с антикоррозийным покрытием.

ПРИМЕЧАНИЕ: Табло с индексами А и С имеют маркировку взрывозащиты 1Ex s IIC T6 Gb X или

1Ex e mb IIC T6 Gb X

и маркировку 1Ex s [ib] IIC T6 Gb X

или 1Ex e mb [ib] IIC T6 Gb X

при наличии у них звукового излучателя.

Х1 - тип крепления: Н – настенное; П – потолочное (только для табло с корпусом из алюминиевого сплава).

Х2 - информационная надпись.

ПРИМЕЧАНИЕ: информационная надпись может быть выполнена как по заказу, так и выбрана из ряда типовых («ВЫХОД», «ВЫХОД НАЛЕВО», «ВЫХОД НАПРАВО», «НЕ ВХОДИТЬ», «ПОЖАР», «ГАЗ», «БЕРЕГИСЬ ЭЛЕКТРОПОЕЗДА», «ПЕНА», «АЭРОЗОЛЬ» и т.д.).

Для табло с бегущей строкой указывается надпись «БЕГУЩАЯ СТРОКА», а в примечании к заказу дается текст надписи, ее цвет и алгоритм вывода.

Х3 - цвет букв надписи: Б-белый, К-красный, Ж-желтый, С-синий, З-зеленый, Ч-черный.

Для табло «БЕГУЩАЯ СТРОКА» цвет букв надписи:

К-красный, Ж-желтый, З-зеленый.

Х4 - цвет фона: Б-белый, К-красный, Ж-желтый, С-синий, З-зеленый, Ч-черный.

Для табло «БЕГУЩАЯ СТРОКА» цвет фона не указывается.

Х5 - номинальное напряжение питания, В: 12, 24, 36, 110, 127, 230.

Х6 - тип тока: АС-переменный, DC-постоянный.

Х7 - индекс «А», означающий наличие в табло аккумулятора.

ПРИМЕЧАНИЕ: при отсутствии аккумулятора индекс не указывается.

Х8 - подвод электропитания:

П- справа (1-кабельный ввод), Л- слева (1-кабельный ввод),

ТП- транзит справа (2-кабельных ввода),

ТЛ- транзит слева (2-кабельных ввода).

Х9 - сокращённое укороченное обозначение кабельного ввода в составе изделия.

Х10 - вид климатического исполнения и категории размещения исполнения по ГОСТ 15150: УХЛ1, ОМ1, У1

Х11 - надпись «ЗВУК» при наличии звукового извещателя.

ПРИМЕЧАНИЕ: при отсутствии извещателя индекс не указывается.

Х12 - маркировка вида взрывозащиты: 1Ex s [ib] IIC T6 Gb X, 1Ex s IIC T6 Gb X, 1Ex e mb IIC T6 Gb X, 1Ex e mb [ib] IIC T6 Gb X., ПРОМ (в случае общепромышленного исполнения, не взрывозащищенного).

ПРИМЕЧАНИЕ: Знак «Х» в маркировке взрывозащиты означает особые условия эксплуатации: протирка поверхности табло допускается только влажной тканью.

vid – индекс указывается только для табло не соответствующих ГОСТ Р 12.4.026 и СП 5.13130.2009, т.е. когда стационарная надпись воспринимается в выключенном состоянии.

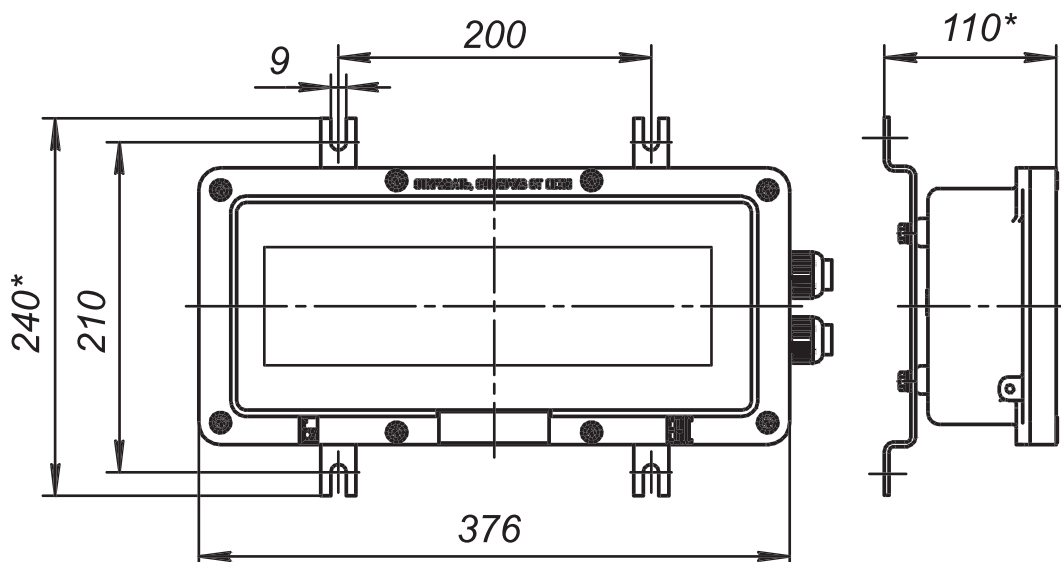
col – индекс указывается только для табло с комбинацией цветов не соответствующих ГОСТ Р 12.4.026 и СП 5.13130.2009 (произвольное сочетание цветов букв и фона). В случае отсутствия индексов «vid» и «col» табло будет соответствовать требованиям стандартов ГОСТ Р 12.4.026 и СП 5.13130.2009

Пример формулировки заказа:

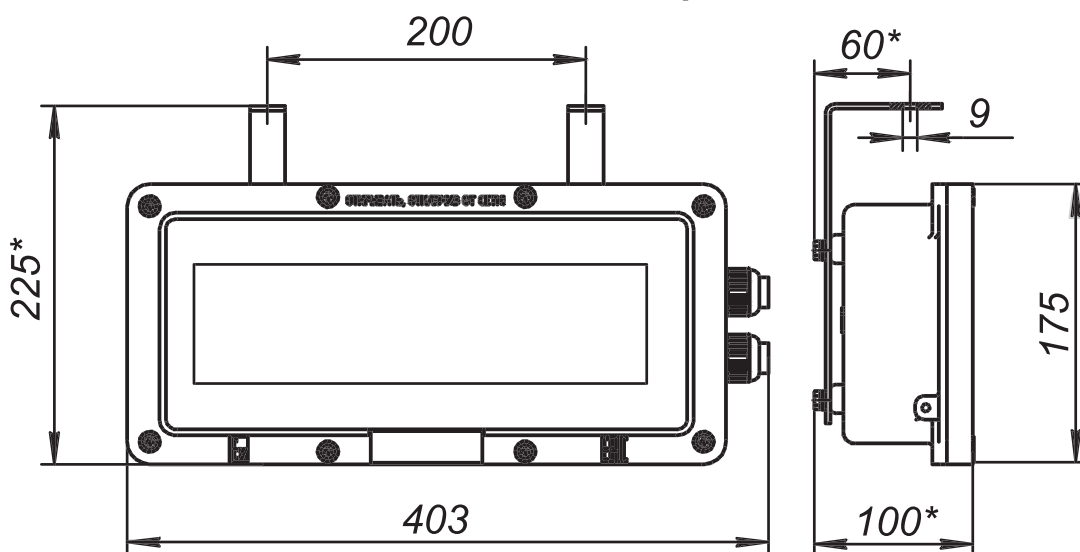
Пример записи обозначения информационного табло, из алюминиевого сплава, с маркировкой взрывозащиты 1Ex e mb [ib] IIC T6 Gb X / Ex tb IIIC T80 °C, потолочным типом крепления, со статичной надписью «ВЫХОД», белым цветом букв на зеленом фоне, номинальное напряжение питания 230В переменного тока, с возможностью работы от аккумулятора, с транзитным левым подводом питания, с кабельными вводами ВКСК-П-М20-ЕхеG-В1,5, климатического исполнения УХЛ, категории размещения 1 по ГОСТ 15150, со звуковым извещателем: «СВСК-АТ-П-«ВЫХОД»-Б/З-(230АС)А-ТЛ-(П-М20-ЕхеG)-УХЛ1-«ЗВУК» -1Ex e mb [ib] IIC T6 Gb X / Ex tb IIIC T80°C Db X».

Наименование исполнения	со статичной надписью	со статичной надписью и звуковым оповещателем	с бегущей строкой	с бегущей строкой и звуковым оповещателем
Маркировка взрывозащиты	1Ex e mb IIC T6 Gb X 1Ex s IIC T6 Gb X Ex tb IIIC T80°C Db X	1Ex e mb [ib] IIC T6 Gb X 1Ex s [ib] IIC T6 Gb X Ex tb IIIC T80°C Db X	1Ex e mb IIC T6 Gb X 1Ex s IIC T6 Gb X Ex tb IIIC T80°C Db X	1Ex e mb [ib] IIC T6 Gb X 1Ex s [ib] IIC T6 Gb X Ex tb IIIC T80°C Db X
Масса, кг: без АБ с АБ	3,4 3,7	3,9 4,2	3,7 4,1	4,2 4,5

Н - настенное крепление



П - потолочное крепление





Назначение:

Табло информационное из нержавеющей стали для использования в качестве светового средства оповещения, информационных указателей и средства для подачи свето-звукового сигнала во взрывоопасной зоне с маркировкой взрывозащиты по газу 1 Ex e mb IIC T6 Gb X, 1 Ex s IIC T6 Gb X; для табло со звуком 1 Ex e mb [ib] IIC T6 Gb X, 1 Ex s [ib] IIC T6 Gb X. Маркировка взрывозащиты по пыли Ex tb IIIC T80°C Db.

Технические характеристики:

Маркировка взрывозащиты

- СВСК-НТ

1Ex e mb IIC T6 Gb X, 1Ex s IIC T6 Gb X
 Ex tb IIIC T80°C DbX

- СВСК-НТ-«ЗВУК»

1Ex e mb [ib] IIC T6 Gb X, 1Ex s [ib] IIC T6 Gb X
 Ex tb IIIC T80°C DbX

Примечание: знак «X» означает особые условия эксплуатации - протирка (чистка) поверхности крышки допускается только влажной ветошью.

Степень защиты от внешних воздействий	IP66
Напряжение питания номинальное:	
- переменного тока 50/60 Гц	от 24 до 230 ±10%
- постоянного тока	от 12 до 275 ±10%
Потребляемая мощность, не более:	
- без аккумуляторного блока	табло со статичной надписью - 6 Вт; табло с бегущей строкой - 8 Вт
- с аккумуляторным блоком	табло со статичной надписью - 19 Вт; табло с бегущей строкой - 21 Вт
Яркость по оси:	
- со статичной надписью	до 500 мкд
- «с бегущей строкой»	1500 мкд
Звуковое давление (для СВСК-НТ-«ЗВУК»)	Не менее 85±2 дБ
Диаметр подводимого кабеля	8-17 мм
Масса	6,5 кг
Температура окружающей среды	УХЛ1 от -60°C до +55°C ОМ1 от -40°C до +45°C
Номер технических условий	ТУ НТЕГ-27.40.39-001-56427495-2022

Конструкция:

- Табло СВСК-НТ состоит из корпуса, изготовленного из нержавеющей стали, и крышки из поликарбоната, образующих оболочку повышенной надежности против взрыва с видом взрывозащиты «е».
- На корпусе установлены болты заземления, внутри корпуса светодиодные линейки, ПРА (пускорегулирующая аппаратура), залитые компаундом, блок зажимов и одного или двух кабельных вводов согласно формулировке заказа.
- Тип крепления – настенное.

Комплектность поставки:

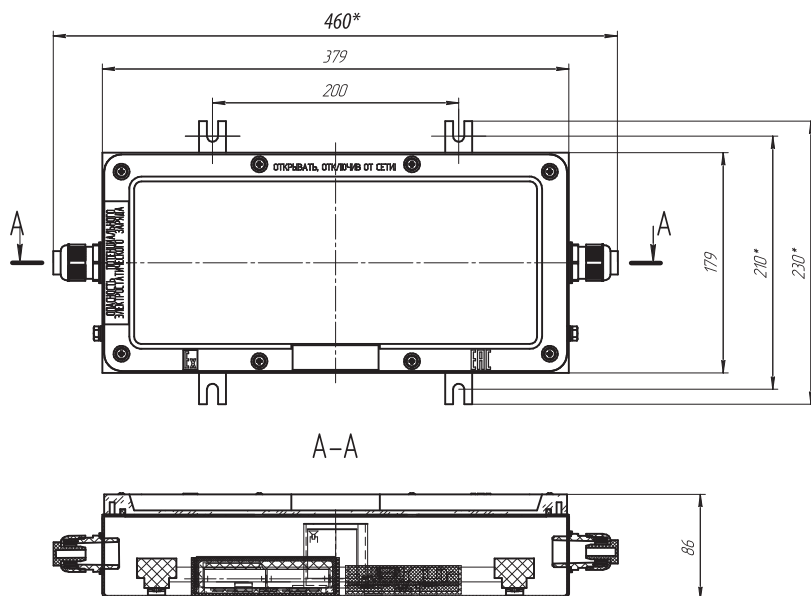
- Табло поставляется в комплекте с выбранным видом крепления и типом подвода питания (с одним или двумя кабельными вводами), по умолчанию изделие поставляется с одним кабельным вводом М25 для небронированного кабеля.
- Имеется возможность изготовления с различными кабельными вводами от М16 до М32 для бронированного и небронированного кабеля.
- При заказе маркировка кабельного ввода прописывается отдельно после условного обозначения.

Источник света:

- Сверхъяркий светодиод.

Особенности:

- Простота и надёжность конструкции.
- Корпус из нержавеющей стали позволяет применять табло на производствах с особо агрессивными средами. Нержавеющая сталь – один из самых химически стойких материалов.
- Возможность изготовления с аккумулятором, обеспечивающем работу табло всех типоразмеров, при обрыве напряжения до 90 минут.
- Надпись «Бегущей строки» видна в любых условиях, **в т.ч. при ярком солнечном свете.** Возможность замены информационных надписей. В случае исполнения табло с «БЕГУЩЕЙ СТРОКОЙ», надпись можно перепрограммировать.
- Возможность транзитного подключения и различное размещение кабельных вводов для подвод питания (слева, справа, транзит слева, транзит справа).



Пример формулировки заказа:

Табло из нержавеющей стали с маркировкой взрывозащиты 1Ex s IIC T6 Gb X/Ex tb IIIC T80°C Db X, с настенным креплением, не соответствующим требованиям стандартов ГОСТ Р 12.4.026 и СП 5.13130.2009, с надписью желтыми буквами «ОСТОРОЖНО ГАЗ» на черном фоне, на номинальное напряжение 24В постоянного тока, с подводом кабеля слева, климатического исполнения и категории размещения УХЛ1:
СВСК-НТ-Н «ОСТОРОЖНО ГАЗ»-Ж/Ч-(24DC)-Л-УХЛ1-1Ex s IIC T6 Gb X vid, col

СВСК-Т - табло светодиодное взрывозащищенное из нержавеющей стали.

Х0 - индекс материала, из которого изготовлен корпус изделия:
Н - нержавеющая сталь А2-70 (АISI 304).

Х1 - тип крепления: Н - настенное.

Х2 - информационная надпись.

Надпись может быть выполнена как по заказу, так и выбрана из ряда типовых, например: «ВЫХОД», «ПОЖАР», «ГАЗ», «ПЕНА НЕ ВХОДИ», «ЗАГАЗОВАННОСТЬ», «АЭРОЗОЛЬ» и т.д;
Для бегущей строки указывается надпись «БЕГУЩАЯ СТРОКА», а в примечании к заказу дается текст надписи и алгоритм вывода.

Х3 - цвет букв: Б - белый, К - красный, Ж - желтый, С - синий, З - зеленый, Ч - черный.

Для табло «БЕГУЩАЯ СТРОКА» цвет надписи:
К - красный, Ж - желтый, З - зеленый.

Х4 - цвет фона: Б - белый, К - красный, Ж - желтый, С - синий, З - зеленый, Ч - черный.

Для табло «БЕГУЩАЯ СТРОКА» цвет фона не указывается.

Х5 - номинальное напряжение питания, В:
переменного тока - 24, 36, 110, 127, 230;
постоянного тока - 12, 24, 36, 110, 127, 230, 275.

Х6 - тип тока: АС - переменный, DC - постоянный.

Х7 - А - индекс, указывающий на наличие аккумулятора.
При отсутствии аккумулятора индекс не указывается.

Х8 - тип подвода питания: П - подвод справа (1-кабельный ввод), Л - подвод слева (1-кабельный ввод), ТП - подвод справа «транзит» (2-кабельных ввода), ТЛ - подвод слева «транзит» (2-кабельных ввода).
При отсутствии индекса по умолчанию подвод справа (1-кабельный ввод).

Х9 - сокращённое укороченное обозначение кабельного ввода в составе изделия.

Х10 - вид климатического исполнения и категория размещения по ГОСТ 15150: УХЛ1, ОМ1.

Х11 - надпись «ЗВУК» при наличии звукового оповещателя.
При отсутствии звукового оповещателя индекс не указывается.

Х12 - маркировка вида взрывозащиты: 1Ex s [ib] IIC T6 Gb X, 1Ex s IIC T6 Gb X, 1Ex e mb IIC T6 Gb X, 1Ex e mb [ib] IIC T6 Gb X.

vid - индекс указывается только для табло не соответствующих ГОСТ Р 12.4.026 и СП 5.13130.2009 (т.е. когда стационарная надпись воспринимается в выключенном состоянии).

col - индекс указывается только для табло с комбинацией цветов не соответствующих ГОСТ Р 12.4.026 и СП 5.13130.2009 (т.е. когда произвольное сочетание цветов букв и фона).
В случае отсутствия индексов «vid» и «col» табло будет соответствовать требованиям стандартов ГОСТ Р 12.4.026 и СП 5.13130.2009, согласно которым табло должно быть не воспринимаемым в выключенном состоянии и должны быть изготовлены следующими сочетаниями цветов букв и фона: Б/З (белые буквы/зеленый фон), Б/К (белые буквы/красный фон), Ч/Ж (черные буквы/желтый фон), Б/С (белые буквы/синий фон).



Назначение:

Взрывозащищенные светодиодные табло предназначены для применения во взрывоопасных зонах. Они используются в качестве информационных указателей, а также средств визуального и звукового оповещения.

Технические характеристики:

Маркировка взрывозащиты	1Ex d IIC T6 Gb / Ex tb IIIC T80°C Db
Степень защиты от внешних воздействий	IP66
Напряжение питания:	
- переменного тока 50/60 Гц	230 В ±15%
- постоянного тока	24, 36, 230 В ±15%
Тип источника света	светодиоды
Потребляемая мощность:	
- со статичной надписью	<10 Вт
- «с бегущей строкой»	< 7 Вт
Время работы от аккумулятора	до 90 мин
Для варианта со звуком:	
- несущая частота звуковых сигналов	2500-3500 Гц
- модуляция звуковой частоты	4 Гц
- уровень звукового давления	104±2 Дб
Тип кабельных вводов:	
- настенное или потолочное крепление	1xM25x1,5
- подвесное крепление	2xM25 (транзит)
Диаметр подводимого кабеля	9-14 мм
Класс защиты от поражения электрическим током по ГОСТ 12.2.007.0	I
Температура окружающей среды:	
- У1, У5	от -40°C до +55°C
- УХЛ1	от -60°C до +55°C
Номер технических условий	ТУ НТЕГ-27.40.39-001-56427495-2022

Конструкция:

- Взрывозащищенные табло имеют корпус из алюминия с порошковым покрытием.
- На корпус табло устанавливается специальный особопрочный светопропускающий элемент из боросиликатного стекла, обладающий высокой термостойкостью и светопропускной способностью.
- Светопропускающий элемент устанавливается на корпус с помощью герметика и фиксируется сверху с помощью крышки (рамки) на болтах. Светопропускающий элемент является несъемной частью табло.
- Обслуживание табло осуществляется через боковое технологическое отверстие.
- Внутри табло установлен блок преобразований, светодиодные источники света и клеммные зажимы.
- Внутри и снаружи табло установлены заземляющие болты.
- Если вариант с табло предусматривает звуковое оповещение, то в табло также устанавливается пьезозвуковой излучатель.

Особенности:

Информация на табло может предоставляться заказчику в нескольких форматах:

статичная надпись (табло СВСК-Т),

динамически меняющаяся надпись (табло СВСК-Т "БЕГУЩАЯ СТРОКА"),

а также статичная или динамическая надпись с звуковым сигналом.

При использовании табло с функцией "БЕГУЩАЯ СТРОКА" можно запрограммировать ряд визуальных эффектов, таких как мигание, возврат после ухода (для слов из не более чем 5 букв), остановка надписи на определенное время.

- Длина надписи практически не ограничена (до 4000 символов).
Можно выводить надписи на любом языке. Использование светодиодных источников света
- позволяет снизить затраты на обслуживание. Срок службы светодиодов составляет до 100 000 часов.
При одинаковой яркости светодиодные источники света потребляют до 10 раз меньше энергии, чем лампы накаливания.
- Корпус табло выполнен из материалов, устойчивых к коррозии, с особым покрытием,
- что обеспечивает длительный срок службы.
Три различных варианта крепления, включая возможность прокладки через распределительную коробку СВСК-PCП.
Возможность изготовления табло с аккумулятором, который обеспечивает работу как табло СВСК-Т, так и табло СВСК-Т "БЕГУЩАЯ СТРОКА" в течение 90 минут при отключении питания.
- Возможность изготовления табло СВСК-Т "БЕГУЩАЯ СТРОКА" с выводом до 4 независимых текстовых сообщений.
- Наличие кнопки для оперативной проверки работоспособности аккумулятора.
- Табло "БЕГУЩАЯ СТРОКА" с надписью красного или зеленого цвета видно в любых условиях, в т.ч. при ярком солнечном свете.

Комплектность поставки:

- Табло поставляется в полном комплекте, включающем выбранное крепление, светодиодные источники света и заглушки.
- Для табло настенного и потолочного крепления также поставляются кабельные вводы для небронированного кабеля.
При необходимости дополнительно заказываются кабельные вводы для подвесного крепления.

Пример формулировки заказа:

- Пример записи обозначения табло с маркировкой взрывозащиты 1Ex d IIC T6 Gb / Ex tb IIIC T80°C Db, с настенным креплением, бегущей строкой и зелёной надписью «ВЫХОД», на номинальное напряжение 230В переменного тока, с 1 кабельным вводом ВКСК-Л-2БМ-М25-ExdG-B1,5, климатического исполнения и категории размещения УХЛ1:
«СВСК-Т-Н«БЕГУЩАЯ СТРОКА»-3-(230AC)-П-(Л-2БМ-М25-ExdG)-УХЛ1-1Ex d IIC T6 Gb с надписью «ВЫХОД»
двигающейся справа налево»

СВСК-Т - информационные табло производства Сигма Компонент из алюминиевого сплава с маркировкой взрывозащиты 1Ex d IIC T6 Gb / Ex tb IIIC T80°C Db.

Х1 - тип крепления: Н – настенное; П – потолочное; В – подвесное.

Х2 - информационная надпись.

ПРИМЕЧАНИЕ: информационная надпись может быть выполнена как по заказу, так и выбрана из ряда типовых («ВЫХОД», «ВЫХОД НАЛЕВО», «ВЫХОД НАПРАВО», «НЕ ВХОДИТЬ», «ПОЖАР», «ГАЗ», «БЕРЕГИСЬ ЭЛЕКТРОПОЕЗДА», «ПЕНА», «АЭРОЗОЛЬ» и т.д.).

Для табло с бегущей строкой указывается надпись «БЕГУЩАЯ СТРОКА», а в примечании к заказу дается текст надписи, ее цвет и алгоритм вывода.

Х3 - цвет букв надписи:

Б-белый, К-красный, Ж-желтый, С-синий, З-зеленый, Ч-черный.

Для табло «БЕГУЩАЯ СТРОКА» цвет букв надписи: К-красный, Ж-желтый, З-зеленый.

Х4 - цвет фона: Б-белый, К-красный, Ж-желтый, С-синий, З-зеленый, Ч-черный.

Для табло «БЕГУЩАЯ СТРОКА» цвет фона не указывается.

Х5 - номинальное напряжение питания, В: 12, 24, 36, 110, 127, 230.

Х6 - тип тока: АС-переменный, DC-постоянный.

Х7 - индекс «А», означающий наличие в табло аккумулятора.

ПРИМЕЧАНИЕ: при отсутствии аккумулятора индекс не указывается

Х8 - подвод электропитания:

П - справа (1-кабельный ввод) для всех креплений кроме подвесного, для подвесного крепления ТПЛ - транзит справа и слева (2-кабельных ввода) или П - справа или Л - слева.

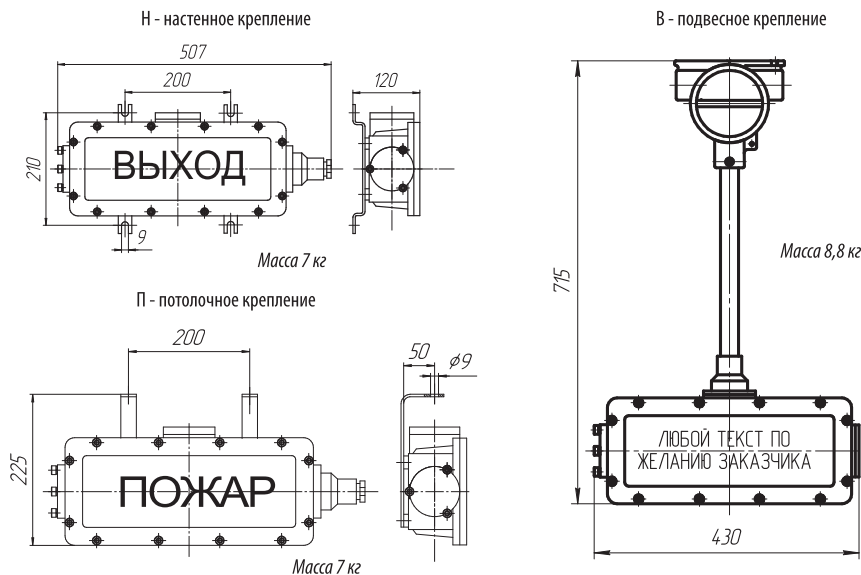
Х9 - сокращённое укороченное обозначение кабельного ввода в составе изделия.

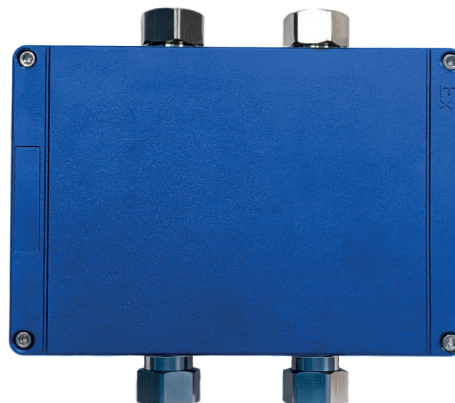
Х10 - вид климатического исполнения и категории размещения исполнения по ГОСТ 15150: УХЛ1, ОМ1, У1

Х11 - надпись «ЗВУК» при наличии звукового извещателя.

ПРИМЕЧАНИЕ: при отсутствии извещателя индекс не указывается.

Х12 - маркировка вида взрывозащиты: 1Ex d IIC T6 Gb / Ex tb IIIC T80°C Db.





Назначение:

Коробки зажимов предназначены для соединения и разветвления бронированных и небронированных кабелей с оболочкой круглого сечения с медными или алюминиевыми жилами в цепях переменного и постоянного тока. Могут использоваться в химической, нефтеперерабатывающей, газовой, военной промышленности, танкерах, морских платформах.

Конструкция:

- Ударопрочный полимерный корпус армирован стекловолокном;
- Высокие антикоррозийные и термостойкие свойства корпусов;
- Крепления изготовлены из нержавеющей стали, просты в обслуживании;
- Уплотнение между корпусом и крышкой обладает высокими водонепроницаемыми и пыленепроницаемыми характеристиками;
- Комплектуется сертифицированными клеммами и кабельными вводами ВКСК.

Технические характеристики:

Маркировка взрывозащиты	1Ex eb II T6(T5/T4/T3) Gb, 1Ex eb [ia Ga] IIC T6(T5/T4/T3) Gb 1Ex eb [ib Gb] IIC T6(T5/T4/T3) Gb 1Ex eb ib [ia Ga] IIC T6(T5/T4/T3) Gb 1Ex eb ib [ia Ga] mb IIC T6(T5/T4/T3) Gb Ex tb IIIC T85°C (T100°C/T135°C/ T200°C) Db
Маркировка взрывозащиты для искробезопасного исполнения	0Ex ia IIA T6(T5/T4/T3) Ga X, 0Ex ia IIB T6(T5/T4/T3) Ga X, 0Ex ia IIC T6(T5/T4/T3) Ga X, 1Ex ib IIA T6(T5/T4/T3) Gb X, 1Ex ib IIB T6(T5/T4/T3) Gb X, 1Ex ib IIC T6(T5/T4/T3) Gb X, 2Ex ic IIA T6(T5/T4/T3) Gc X, 2Ex ic IIB T6(T5/T4/T3) Gc X, 2Ex ic IIC T6(T5/T4/T3) Gc X, Ex tb IIIC T85°C (T100°C/ T135°C/ T200°C) Db.
Материал корпуса	ударопрочный полимерный материал армированный стекловолокном
Применяемость	продукция в зависимости от маркировки взрывозащиты может быть установлена в зонах 0, 1, 2, 20, 21, 22
Группы взрывозащищенного электрооборудования	II (подгруппы IIA, IIB, IIC), III
Температурный класс	T3-T6
Защита от влаги и пыли	IP66
Температура окружающей среды	-60 ~ +55 °C
Количество типоразмеров корпуса	6
Климатическое исполнение	B1,5
Номер технических условий	ТУ НТЕГ-27.33.13-004-56427495-2022

СК - коробка зажимов.

Х1 - ЕП - с уровнем взрывозащиты «повышенная надежность против взрыва» с оболочкой из пластика.

ИЕП - для искробезопасных электрических цепей уровней ia, ib и ic с уровнем взрывозащиты соответственно «особо взрывобезопасное электрооборудование» (0), «взрывобезопасное электрооборудование» (1) и «электрооборудование повышенной надежности против взрыва» (2) с оболочкой из пластика.

Х2 - типоразмер применяемой оболочки: 1; 2; 3; 4; 5; 6.

Х3 - номинальный ток применяемых зажимов.

Х4 - количество применяемых зажимов.

П - индекс указывающий на применение пружинных зажимов. В случае использования винтовых зажимов, индекс не указывается.

Х5 - индекс, указывающий на наличие клемм заземления или шин заземления. Если необходима установка клемм заземления, указывается индекс «РЕ», в случае необходимости установки шин заземления, указывается индекс «шина РЕ» для неизолированной, «изол. шина РЕ» для изолированной. В случае, если клеммы заземления и шины заземления не устанавливаются, индекс не указывается.

Х5.1 - индекс указывающий:

- для клемм заземления (при наличии нескольких различных по площади сечения жил) – номинальный ток силовых зажимов такого же сечения. Если клеммы заземления по сечению такие же как и силовые зажимы, индекс не указывается;
- для шин заземления – количество винтовых зажимов по шине (8 или 14).

Х5.2 - индекс указывающий:

- для клемм заземления – количество клемм и индекс «П», указывающий на применение пружинных зажимов. В случае использования винтовых зажимов, индекс не указывается;
- для шин заземления: количество шин и сторона установки (при необходимости).

Х6 - условный диаметр проходного отверстия кабельных вводов в миллиметрах или тип кабельного ввода, или тип заглушки, или дренажного устройства.

Х7 - количество кабельных вводов или заглушек или дренажного устройства.

Х8 – сторона установки кабельного ввода, или заглушки, или дренажного устройства (А, В, С, D).

Х9 – маркировка взрывозащиты.

Х10 – вид климатического исполнения коробок В1,5 или ОМ1 по ГОСТ 15150.

ПРОМ – индекс, общепромышленное исполнение. Для взрывозащищенных коробок индекс не указывается.

Пример формулировки заказа:

Пример записи обозначения коробок для искробезопасных электрических цепей из пластика с габаритными размерами 130x150x106 мм и маркировкой взрывозащиты 0Ex ia IIA T4 Ga X с 14 винтовыми зажимами, 3 кабельными вводами из нержавеющей стали для бронированного кабеля М20x1,5 на стороне «А», один кабельный ввод из нержавеющей стали для небронированного кабеля М25x1,5 на стороне «В», климатическое исполнение и категория размещения В1,5:

- для внутрироссийских поставок:

СКИЕП2-14-(Н-1БМ-М20)х3(А)-(Н-3-М25)х1(В)-0Ex ia IIA T4 Ga X-В1,5;

- для поставок на экспорт:

СКИЕП2-14-(Н-1БМ-М20)х3(А)-(Н-3-М25)х1(В)-0Ex ia IIA T4 Ga X-В1,5 Экспорт.

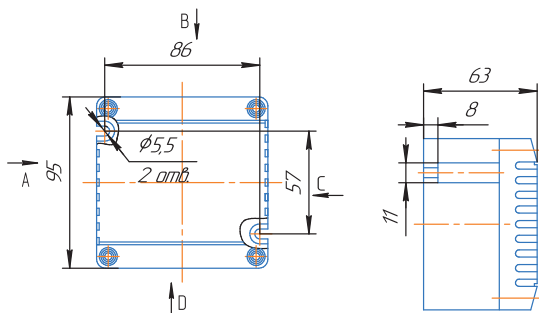
Максимальное количество клемм и кабельных вводов в коробке

Тип коробки	ШхВхГ	Сторона	Количество кабельных вводов						
			М16	М20	М25	М32	М40	М50	М63
1	95x95x63	A/C	1	1	1				
		B/D	1	1	1				
2	130x150x106	A/C	3	3	2	1	1		
		B/D	2	2	2	1	1		
3	178x260x106	A/C	8	6	4	3	2		
		B/D	6	4	4	3	2		
4	340x220x106	A/C	12	10	8	4	3	3	
		B/D	7	5	3	3	2	2	
5	340x340x202	A/C	20	14	12	7	5	3	3
		B/D	16	11	9	6	3	2	2
6	681x340x159	A/C	32	22	18	12	6	4	4
		B/D	20	14	12	7	5	3	3

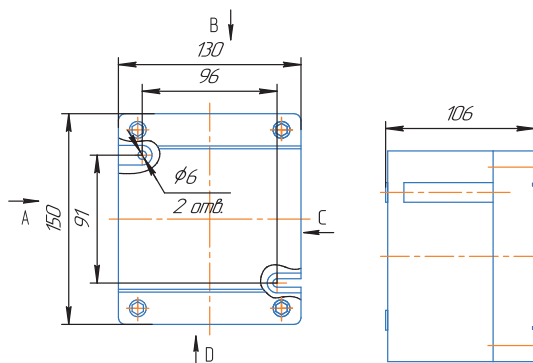
Тип коробки	ШхВхГ	Винтовые клеммы						
		2,5мм ²	4мм ²	6мм ²	10мм ²	16мм ²	35мм ²	50мм ²
		24/25А	28/32А	41А	57А	71А	124А	150А
1	95x95x63	6/6	6/6	-	-	-	-	-
2	130x150x106	12/16	13/10	8	-	-	-	-
3	178x260x106	30/35	22/27	20	15	13	-	-
4	340x220x106	80/88	72/62	36	24	20	-	-
5	340x340x202	147/155	144/123	62	48	40	17	8
6	681x340x159	294/315	264/246	124	96	80	34	16

Тип коробки	ШхВхГ	Пружинные клеммы					
		2,5мм ²	4мм ²	6мм ²	10мм ²	16мм ²	35мм ²
		31А	40А	52А	65А	90А	125А
1	95x95x63	-	-	-	-	-	-
2	130x150x106	12	-	-	-	-	-
3	178x260x106	18	14	10	6	-	-
4	340x220x106	52	40	30	24	18	-
5	340x340x202	162	126	60	44	36	12
6	681x340x159	309	258	124	48	41	31

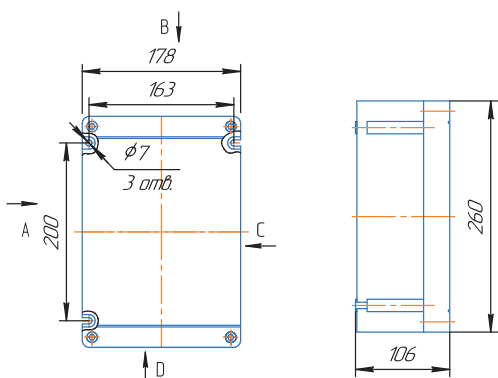
СКЕП/СКИЕП 1



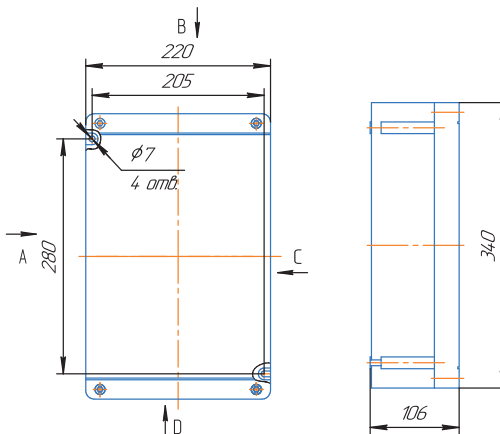
СКЕП/СКИЕП 2



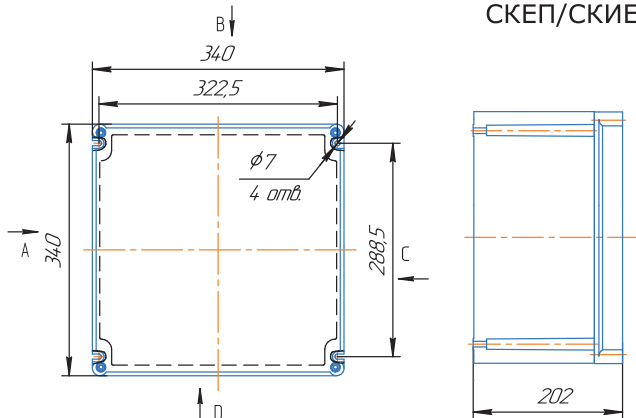
СКЕП/СКИЕП 3



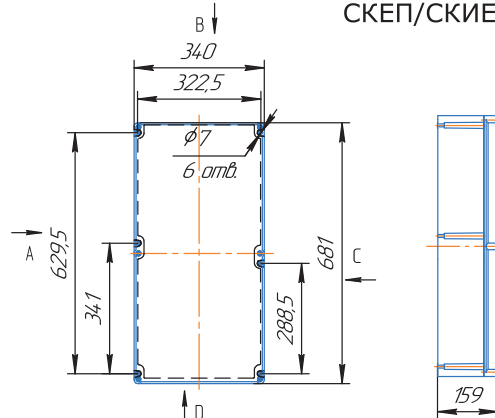
СКЕП/СКИЕП 4

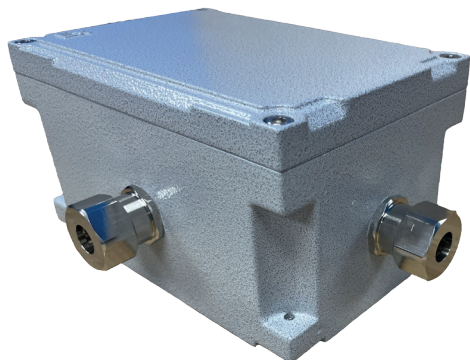


СКЕП/СКИЕП 5



СКЕП/СКИЕП 6





Назначение:

Коробки зажимов предназначены для соединения и разветвления бронированных и небронированных кабелей с оболочкой круглого сечения с медными или алюминиевыми жилами в цепях переменного и постоянного тока. Могут использоваться в химической, нефтеперерабатывающей, газовой, военной промышленности, танкерах, морских платформах и других областях промышленности.

Конструкция:

- Металлический корпус, выдерживающий повышенные нагрузки.
- Высокие антикоррозионные и термостойкие свойства корпусов.
- Крепления изготовлены из нержавеющей стали, просты в обслуживании.
- Уплотнение между корпусом и крышкой обладает высокими водонепроницаемыми и пыленепроницаемыми характеристиками.
- Комплектуется сертифицированными клеммами и кабельными вводами ВКСК.

Технические характеристики:

Маркировка взрывозащиты	1Ex eb II T6(T5/T4/T3) Gb, 1Ex eb [ia Ga] IIC T6(T5/T4/T3) Gb 1Ex eb [ib Gb] IIC T6(T5/T4/T3) Gb 1Ex eb ib [ia Ga] IIC T6(T5/T4/T3) Gb 1Ex eb ib [ia Ga] mb IIC T6(T5/T4/T3) Gb Ex tb IIIC T85°C (T100°C/T135°C/ T200°C) Db
Маркировка взрывозащиты для искробезопасного исполнения	0Ex ia IIA T6(T5/T4/T3) Ga X, 0Ex ia IIB T6(T5/T4/T3) Ga X, 0Ex ia IIC T6(T5/T4/T3) Ga X, 1Ex ib IIA T6(T5/T4/T3) Gb X, 1Ex ib IIB T6(T5/T4/T3) Gb X, 1Ex ib IIC T6(T5/T4/T3) Gb X, 2Ex ic IIA T6(T5/T4/T3) Gc X, 2Ex ic IIB T6(T5/T4/T3) Gc X, 2Ex ic IIC T6(T5/T4/T3) Gc X, Ex tb IIIC T85°C (T100°C/ T135°C/ T200°C) Db
Материал корпуса	Алюминиевый сплав специального назначения
Применяемость	Продукция в зависимости от маркировки взрывозащиты может быть установлена в зонах 0, 1, 2, 20, 21, 22 и обеспечивать взрывозащиту во взрывоопасных смесях группы I, II (подгруппы IIA, IIB, IIC), III
Температурный класс	T6-T3
Защита от влаги и пыли	IP66
Температура окружающей среды	
- В1,5	от -60°C до +50°C
- OM1	от -40°C до +45°C
Климатическое исполнение	В1,5 ; OM1
Номер технических условий	ТУ НТЕГ-27.33.13-004-56427495-2022

СК – коробка зажимов.

Х1 – ЕА – с уровнем взрывозащиты «повышенная надежность против взрыва» с оболочкой из алюминиевого сплава.

ИЕА – для искробезопасных электрических цепей уровней ia, ib и ic с уровнем взрывозащиты соответственно «особо взрывобезопасное электрооборудование» (0), «взрывобезопасное электрооборудование»(1) и «электрооборудование повышенной надежности против взрыва» (2) с оболочкой из алюминиевого сплава.

Х2 – типоразмер применяемой оболочки: 1; 2; 3; 4; 5; 6; 7.1; 7.2; 7.3; 8; 9; 10.

Х3 – номинальный ток применяемых зажимов.

Х4 – количество применяемых зажимов.

П – индекс указывающий на применение пружинных зажимов. В случае использования винтовых зажимов, индекс не указывается.

Х5 – индекс, указывающий на наличие клемм заземления или шин заземления. Если необходима установка клемм заземления, указывается индекс «РЕ», в случае необходимости установки шин заземления, указывается индекс «шина РЕ» для неизолированной, «изол. шина РЕ» для изолированной. В случае если клеммы заземления и шины заземления не устанавливаются, индекс не указывается.

Х5.1 – индекс указывающий:

- для клемм заземления (при наличии нескольких различных по площади сечения жил) – номинальный ток силовых зажимов такого же сечения. Если клеммы заземления по сечению такие же как и силовые зажимы, индекс не указывается;
- для шин заземления – количество винтовых зажимов по шине (8 или 14).

Х5.2 – индекс указывающий:

- для клемм заземления – количество клемм и индекс «П», указывающий на применение пружинных зажимов. В случае использования винтовых зажимов, индекс не указывается;
- для шин заземления: количество шин и сторона установки (при необходимости).

Х6 – условный диаметр проходного отверстия кабельных вводов в миллиметрах или тип кабельного ввода, или тип заглушки, или дренажного устройства.

Х7 – количество кабельных вводов или заглушек или дренажного устройства.

Х8 – сторона установки кабельного ввода, или заглушки, или дренажного устройства (А, В, С, D).

Х9 – маркировка взрывозащиты.

Х10 – вид климатического исполнения коробок В1,5 или ОМ1 по ГОСТ 15150.

ПРОМ – индекс, общепромышленное исполнение. Для взрывозащищенных коробок индекс не указывается.

Пример формулировки заказа:

Пример записи обозначения коробок для искробезопасных электрических цепей из алюминия с габаритными размерами 150x100x80 мм и маркировкой взрывозащиты 0Ex ia IIA T4 Ga X

14винтовыми зажимами, 3 кабельными вводами из нержавеющей стали для бронированного кабеля М20x1,5 на стороне «А», один кабельный ввод из нержавеющей стали для небронированного кабеля М25x1,5 на стороне «В», климатическое исполнение и категория размещения В1,5:

- для внутрироссийских поставок:

СКИЕА3-14-(Н-1БМ-М20)х3(А)-(Н-3-М25)х1(В)-0Ex ia IIA T4 Ga X-В1,5;

- для поставок на экспорт:

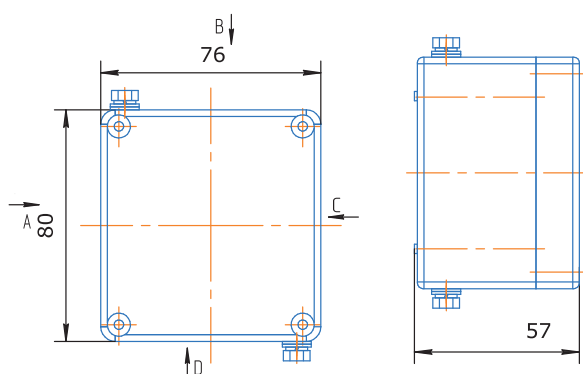
СКИЕА3-14-(Н-1БМ-М20)х3(А)-(Н-3-М25)х1(В)-0Ex ia IIA T4 Ga X-В1,5 Экспорт.

Тип коробки	ШхВхГ	Сторона	Количество кабельных вводов						
			М16	М20	М25	М32	М40	М50	М63
1	80x76x57	A/C	1	1					
		B/D	1	1					
2	120X120X82	A/C	1	1	1	1			
		B/D	2	2	1	1			
3	150x100x80	A/C	3	3	2	2			
		B/D	1	1	1	1			
4	160x100x65	A/C	3	3					
		B/D	1	1					
5	185x135x85	A/C	1	1	1				
		B/D	2	2	2				
6	210x140x117	A/C	10	8	6	5	2	2	1
		B/D	6	4	3	2	1	1	1
7.1	210x300x100	A/C	11	11	5	4	3		
		B/D	6	6	3	2	2		
7.2	300x210x117	A/C	18	16	10	8	4	3	3
		B/D	10	8	6	5	2	2	2
7.3	210x300x130	A/C	12	12	9	5	4	3	2
		B/D	8	8	6	3	2	2	1
8	235x340x155	A/C	10	10	7	5	3	3	2
		B/D	7	7	4	3	2	2	1
9	300x300x117	A/C	18	16	10	8	4	3	3
		B/D	18	16	10	8	4	3	3
10	324x368x157	A/C	16	16	10	7	5	2	2
		B/D	12	12	10	7	3	2	1

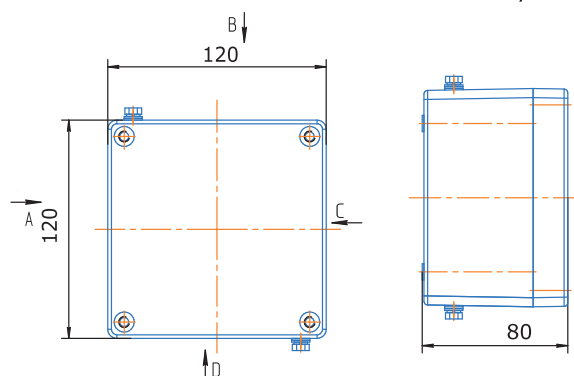
Тип коробки	ШхВхГ	Винтовые клеммы						
		2,5мм ²	4мм ²	6мм ²	10мм ²	16мм ²	35мм ²	50мм ²
		24/25A	28/32A	41A	57A	71A	124A	150A
1	80x76x57	6/6	6/6	-	-	-	-	-
2	120X120X82	18/18	14/14	-	-	-	-	-
3	150x100x80	20/20	16/16	-	-	-	-	-
4	160x100x65	22/22	18/18	-	-	-	-	-
5	185x135x85	30/32	26/24	-	-	-	-	-
6	210x140x117	23/32	26/20	13	-	-	-	-
7.1	210x300x100	72/88	72/56	32	20	12	8	-
7.2	300x210x117	72/88	72/56	32	20	12	8	-
7.3	210x300x130	72/88	72/56	32	20	12	8	-
8	235x340x155	106/164	132/88	33	26	22	16	13
9	300x300x117	105/164	132/60	44	20	14	10	8
10	324x368x157	132/132	111/74	56	32	30	30	10

Тип коробки	ШхВхГ	Пружинные клеммы					
		2,5мм ²	4мм ²	6мм ²	10мм ²	16мм ²	35мм ²
		31А	40А	52А	65А	90А	125А
1	80x76x57	-	-	-	-	-	-
2	120x120x82	-	-	-	-	-	-
3	150x100x80	12	-	-	-	-	-
4	160x100x65	12	-	-	-	-	-
5	185x135x85	18	-	-	-	-	-
6	210x140x117	18	14	10	6	-	-
7.1	210x300x100	42	34	24	18	14	-
7.2	300x210x117	42	34	24	18	14	-
7.3	210x300x130	42	34	24	18	14	-
8	235x340x155	100	78	55	20	16	10
9	300x300x117	120	96	68	26	20	14
10	324x368x157	162	126	60	44	36	12

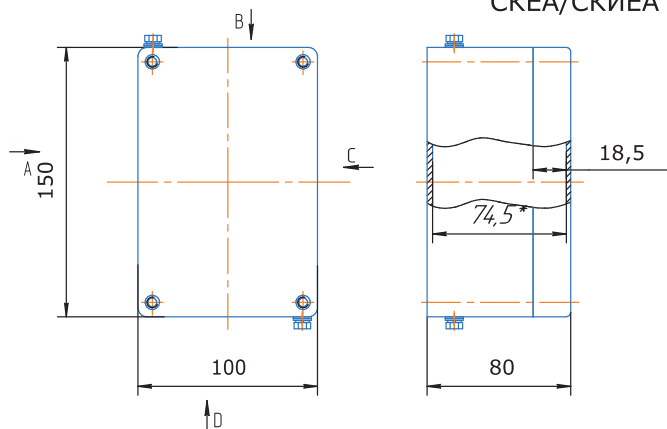
СКЕА/СКИЕА 1



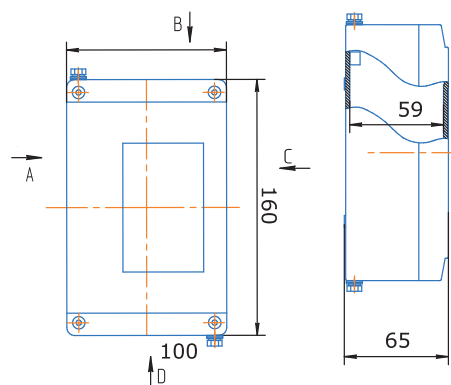
СКЕА/СКИЕА 2

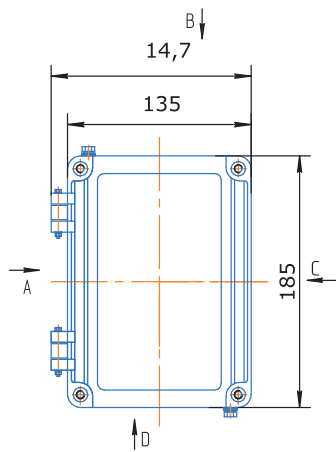


СКЕА/СКИЕА 3

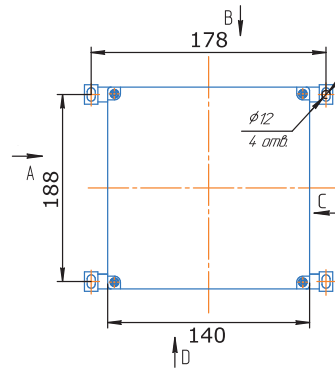
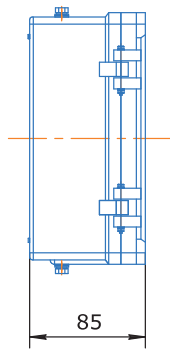


СКЕА/СКИЕА 4

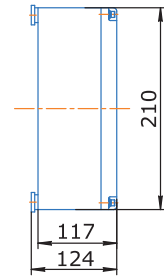




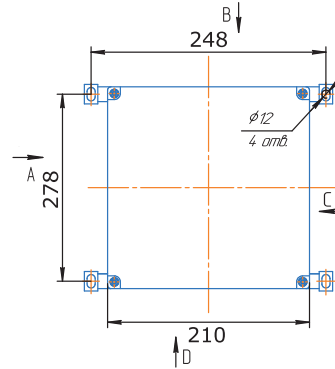
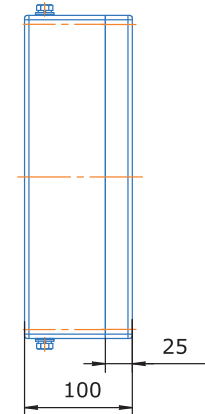
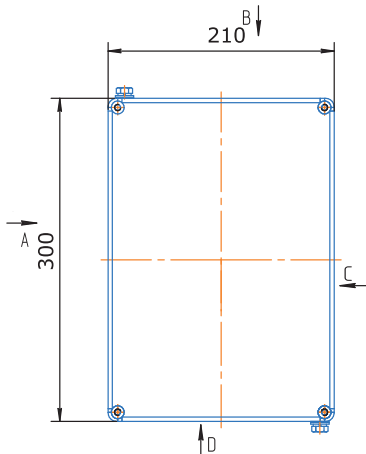
СКЕА/СКИЕА 5



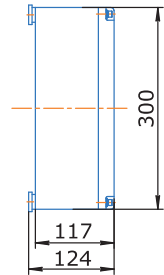
СКЕА/СКИЕА 6



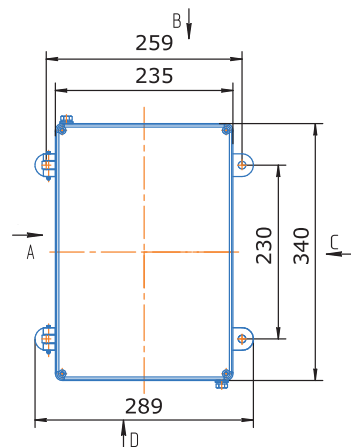
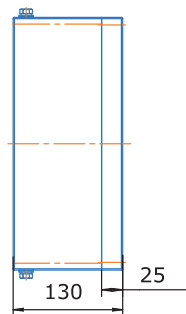
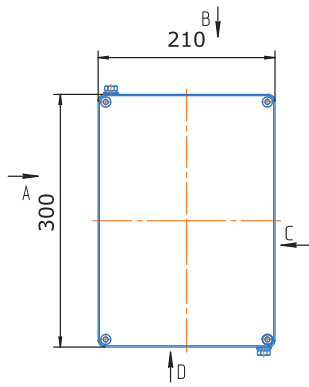
СКЕА/СКИЕА 7.1



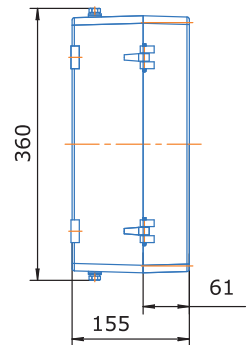
СКЕА/СКИЕА 7.2



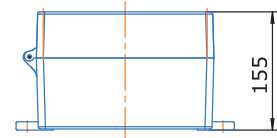
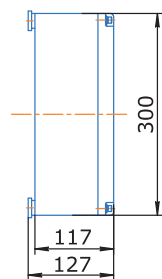
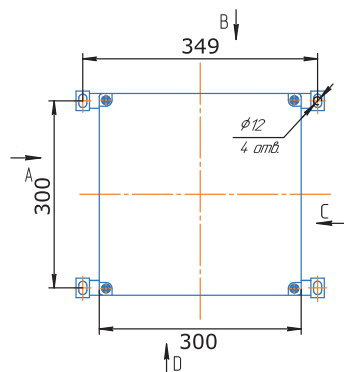
СКЕА/СКИЕА 7.3



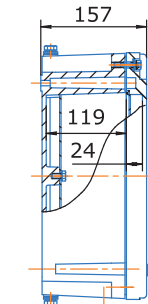
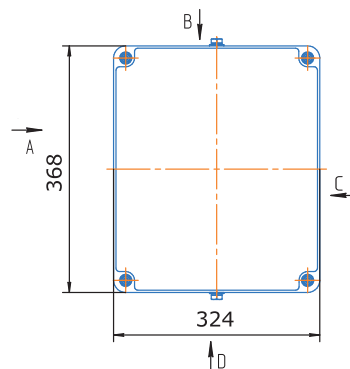
СКЕА/СКИЕА 8

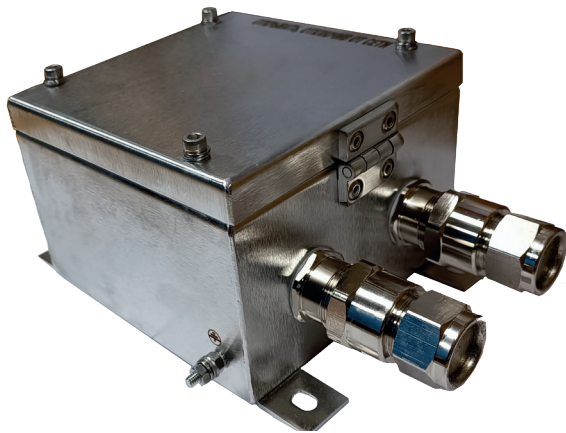


СКЕА/СКИЕА 9



СКЕА/СКИЕА 10





Назначение:

Коробки зажимов предназначены для соединения и разветвления бронированных и небронированных кабелей с оболочкой круглого сечения с медными или алюминиевыми жилами в цепях переменного и постоянного тока электроустановок химической, газовой, нефтяной и других отраслей промышленности, а также рудниках и шахтах, опасных по взрывоопасному газу и пыли.

Конструкция:

- На боковых стенках расположены кабельные вводы.
- Внутри коробки на монтажной панели расположены клеммные зажимы.
- Крепеж крышки к корпусу невыпадающий из нержавеющей стали под внутренний шестигранник.
- Конструкция коробок зажимов предусматривает наличие внешнего и внутреннего болтов заземления.

Технические характеристики:

Маркировка взрывозащиты для СКЕН и СКЕС	1Ex eb II T6(T5/T4/T3) Gb, 1Ex eb [ia Ga] IIC T6(T5/T4/T3) Gb 1Ex eb [ib Gb] IIC T6(T5/T4/T3) Gb 1Ex eb ib [ia Ga] IIC T6(T5/T4/T3) Gb 1Ex eb ib [ia Ga] mb IIC T6(T5/T4/T3) Gb, РП Ex ec I Mc, Ex tb IIIC T85°C (T100°C/ T135°C/ T200°C) Db
Маркировка взрывозащиты для искробезопасного исполнения	0Ex ia IIA T6(T5/T4/T3) Ga X, 0Ex ia IIB T6(T5/T4/T3) Ga X, 0Ex ia IIC T6(T5/T4/T3) Ga X, 1Ex ib IIA T6(T5/T4/T3) Gb X, 1Ex ib IIB T6(T5/T4/T3) Gb X, 1Ex ib IIC T6(T5/T4/T3) Gb X, 2Ex ic IIA T6(T5/T4/T3) Gc X, 2Ex ic IIB T6(T5/T4/T3) Gc X, 2Ex ic IIC T6(T5/T4/T3) Gc X, PO Ex ia I Ma X, Ex tb IIIC T85°C (T100°C/ T135°C/ T200°C) Db
Степень защиты от внешних воздействий	IP66
Диаметр подводимых кабелей	от 3 мм до 112 мм в зависимости от выбранного типа кабельного ввода
Площадь сечения жил кабеля	от 0,5 мм до 240 мм в зависимости от типа выбранных клеммных зажимов
Материал коробки	нержавеющая сталь, сталь с антикоррозийным покрытием
Температура окружающей среды:	
- В1,5	от -60°C до +50°C
- OM1	от -40°C до +45°C
- высокотемпературные	от -60°C до +200°C
Климатическое исполнение	В1,5; OM1
Номер технических условий	ТУ НТЕГ-27.33.13-004-56427495-2022

Х0 - тип коробки:

- СКЕ - коробка зажимов повышенной надежности против взрыва;
- СКИЕ - коробка зажимов для искробезопасных электрических цепей.

Х1 - материал коробки:

Н - нержавеющая сталь.

С - сталь конструкционная.

Х2 - типоразмер коробок: 1.1, 1.2, 2.1, 2.2, 3.1, 3.2, 4.1, 4.2, 5.1, 5.2, 6.1, 6.2, 7.1, 7.2, 7.3, 8.1, 8.2, 8.3, 9.1, 9.2, 9.3, 10.1, 10.2, 10.3, 11.2, 11.3, 12.2, 12.3, 13.2, 13.3, 14.2, 14.3.

Х3 - номинальный ток применяемых зажимов в амперах (не указывается для искробезопасного исполнения).

Х4 - число зажимов;

П - индекс, указывающий на применение пружинных клемм.

Для винтовых клемм не указывается.

Х5 - индекс, указывающий на наличие клемм заземления или шин заземления: "РЕ" - клеммы заземления;

"шина РЕ" - неизолированные шины заземления;

"изол. шина РЕ" - изолированные шины заземления.

При отсутствии индекс не указывается.

Х5.1 - индекс, указывающий:

- для клемм заземления, при наличии нескольких различных по площади сечения жил - номинальный ток силовых зажимов такого же сечения. Если клеммы заземления по сечению такие же, как и силовые зажимы, индекс не указывается;

- для шин заземления - количество винтовых зажимов на шине (8 или 14).

Х5.2 - индекс, указывающий:

- для клемм заземления: количество клемм и П - индекс, указывающий на применение пружинных клемм. В случае использования винтовых зажимов индекс не указывается;

- для шин заземления: количество шин и при необходимости сторона установки.

Х6 - тип кабельного ввода, заглушки, дренажного устройства.

Х7 - количество кабельных вводов, заглушек, дренажных устройств для каждой из сторон.

Х8 - сторона установки кабельного ввода, заглушки, дренажного устройства (А, В, С, D).

СП - индекс, указывающий на применение съёмной панели.

При отсутствии панели индекс не указывается.

Х9 - маркировка взрывозащиты: 1ExeIIТ6(Т5/Т4/Т3) Gb, РП ExeI Мс.

Для общепромышленных коробок индекс не указывается.

Х10 - вид климатического исполнения и категория размещения по ГОСТ 15150: В1,5 или ОМ1.

Для высокотемпературных коробок индекс не указывается.

ПРОМ - общепромышленное исполнение. Для взрывозащищенных коробок индекс не указывается.

Пример формулировки заказа:

- Обозначение коробки зажимов повышенной надежности против взрыва из нержавеющей стали с габаритными размерами 180x150x134 мм и маркировкой взрывозащиты 1Ex e II T6 Gb с 17 винтовыми зажимами на номинальный ток 24А, 3 кабельными вводами из нержавеющей стали для бронированного кабеля М20х1,5 на стороне «А», 2 кабельными вводами из нержавеющей стали М25х1,5 на стороне «В», климатического исполнения и категории размещения В1,5: СКЕН 2.2-24/17-(Н-1БМ-М20)х3(А)-(Н-3-М25)х2(В)-1Ex e II T6 Gb -В1,5

Особенности:

- Большой выбор типоразмеров применяемых оболочек;
- Возможность установки клемм на различные токи;
- Внешние кронштейны для удобства монтажа;
- Коробки зажимов исполнения В1 предназначены для эксплуатации в атмосфере типа IV приморско-промышленной.

Комплектность поставки:

- Коробки зажимов поставляются с установленными кабельными вводами и (или) заглушками, клеммными зажимами и другими дополнительными опциями, указанными при заказе оборудования.

Винтовые клеммы									
Номинальный ток, А	24/25	28/32	41	57	71	124	179	309	415
Сечение, мм ²	2,5	4	6	10	16	35	70	150	240

Пружинные клеммы						
Номинальный ток, А	30/31	40	52	65	90	125
Сечение, мм ²	2,5	4	6	10	16	35

Примечание: **Станд.** – количество кабельных вводов для коробок цельносварной конструкции. **Съём.** – количество вводов для коробок со съёмными боковыми панелями.

Типоразмер коробки: 1.1 Габариты 174x174x134

Максимальное количество клемм в коробке

Винтовые клеммы							
Тип клемм	24/25 А 2,5 мм ²	28/32 А 4 мм ²	41 А 6 мм ²	57 А 10 мм ²	71 А 16 мм ²	124 А 35 мм ²	179 А 70 мм ²
Количество	16/22	18/13	10	-	-	-	-

Пружинные клеммы						
Тип клемм	31 А 2,5 мм ²	40 А 4 мм ²	52 А 6 мм ²	65 А 10 мм ²	90 А 16 мм ²	125 А 35 мм ²
Количество	18	14	10	7	5	-

Максимальное количество кабельных вводов



Сторона	M16		M20		M25		M32		M40		M50		M63	
	Станд.	Съём.	Станд.	Съём.	Станд.	Съём.	Станд.	Съём.	Станд.	Съём.	Станд.	Съём.	Станд.	Съём.
A	6	3	6	3	5	2	3	-	2	-	-	-	-	-
B	6	3	6	3	5	2	3	-	2	-	-	-	-	-
C	6	-	6	-	5	-	3	-	2	-	-	-	-	-
D	6	3	6	3	5	2	3	-	2	-	-	-	-	-

Типоразмер коробки: 1.2 Габариты 174x174x211

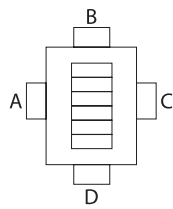
Максимальное количество клемм в коробке

Винтовые клеммы							
Тип клемм	24/25 А 2,5 мм ²	28/32 А 4 мм ²	41 А 6 мм ²	57 А 10 мм ²	71 А 16 мм ²	124 А 35 мм ²	179 А 70 мм ²
Количество	16/22	18/13	10	-	-	-	-

Пружинные клеммы

Тип клемм	31 А	40 А	52 А	65 А	90 А	125 А
	2,5 мм ²	4 мм ²	6 мм ²	10 мм ²	16 мм ²	35 мм ²
Количество	18	14	10	7	5	-

Максимальное количество кабельных вводов



Сторона	M16		M20		M25		M32		M40		M50		M63	
	Станд.	Съём.	Станд.	Съём.	Станд.	Съём.	Станд.	Съём.	Станд.	Съём.	Станд.	Съём.	Станд.	Съём.
A	9	6	9	6	8	6	6	4	3	2	-	-	-	-
B	9	6	9	6	8	6	6	4	3	2	-	-	-	-
C	9	6	9	6	8	5	6	4	3	1	-	-	-	-
D	9	6	9	6	8	6	6	4	3	2	-	-	-	-

Типоразмер коробки: 2.1

Габариты 150x180x134

Максимальное количество клемм в коробке

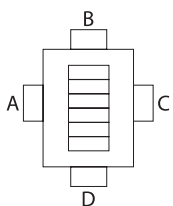
Винтовые клеммы

Тип клемм	24/25 А	28/32 А	41 А	57 А	71 А	124 А	179 А
	2,5 мм ²	4 мм ²	6 мм ²	10 мм ²	16 мм ²	35 мм ²	70 мм ²
Количество	17/17	14/14	11	7	-	-	-

Пружинные клеммы

Тип клемм	31 А	40 А	52 А	65 А	90 А	125 А
	2,5 мм ²	4 мм ²	6 мм ²	10 мм ²	16 мм ²	35 мм ²
Количество	18	14	10	5	4	-

Максимальное количество кабельных вводов



Сторона	M16		M20		M25		M32		M40		M50		M63	
	Станд.	Съём.	Станд.	Съём.	Станд.	Съём.	Станд.	Съём.	Станд.	Съём.	Станд.	Съём.	Станд.	Съём.
A	6	3	6	3	5	2	3	-	2	-	-	-	-	-
B	4	2	4	2	4	2	3	-	1	-	-	-	-	-
C	6	-	6	-	5	-	3	-	2	-	-	-	-	-
D	4	2	4	2	4	2	3	-	1	-	-	-	-	-

Типоразмер коробки: 2.2

Габариты 150x180x211

Максимальное количество клемм в коробке

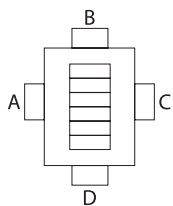
Винтовые клеммы

Тип клемм	24/25 А	28/32 А	41 А	57 А	71 А	124 А	179 А
	2,5 мм ²	4 мм ²	6 мм ²	10 мм ²	16 мм ²	35 мм ²	70 мм ²
Количество	17/17	14/14	11	7	-	-	-

Пружинные клеммы

Тип клемм	31 А	40 А	52 А	65 А	90 А	125 А
	2,5 мм ²	4 мм ²	6 мм ²	10 мм ²	16 мм ²	35 мм ²
Количество	18	14	10	5	4	-

Максимальное количество кабельных вводов



Сторона	M16		M20		M25		M32		M40		M50		M63	
	Станд.	Съём.	Станд.	Съём.	Станд.	Съём.	Станд.	Съём.	Станд.	Съём.	Станд.	Съём.	Станд.	Съём.
A	9	6	9	6	8	6	6	4	4	2	-	-	-	-
B	6	4	6	4	6	4	5	3	2	1	-	-	-	-
C	9	6	9	6	8	5	6	4	4	1	-	-	-	-
D	6	4	6	4	6	4	5	3	2	1	-	-	-	-

Типоразмер коробки: 3.1 Габариты 174x240x134

Максимальное количество клемм в коробке

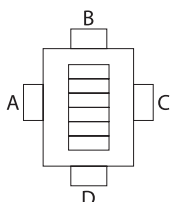
Винтовые клеммы

Тип клемм	24/25 А	28/32 А	41 А	57 А	71 А	124 А	179 А
	2,5 мм ²	4 мм ²	6 мм ²	10 мм ²	16 мм ²	35 мм ²	70 мм ²
Количество	27/48	40/22	16	12	10	-	-

Пружинные клеммы

Тип клемм	31 А	40 А	52 А	65 А	90 А	125 А
	2,5 мм ²	4 мм ²	6 мм ²	10 мм ²	16 мм ²	35 мм ²
Количество	30	24	16	12	10	4

Максимальное количество кабельных вводов



Сторона	M16		M20		M25		M32		M40		M50		M63	
	Станд.	Съём.	Станд.	Съём.	Станд.	Съём.	Станд.	Съём.	Станд.	Съём.	Станд.	Съём.	Станд.	Съём.
A	8	4	8	4	7	3	5	-	3	-	-	-	-	-
B	6	3	6	3	5	2	3	-	2	-	-	-	-	-
C	8	-	8	-	7	-	5	-	3	-	-	-	-	-
D	6	3	6	3	5	2	3	-	2	-	-	-	-	-

Типоразмер коробки: 3.2 Габариты 174x240x211

Максимальное количество клемм в коробке

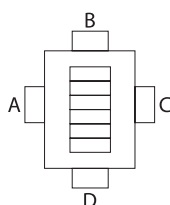
Винтовые клеммы

Тип клемм	24/25 А	28/32 А	41 А	57 А	71 А	124 А	179 А
	2,5 мм ²	4 мм ²	6 мм ²	10 мм ²	16 мм ²	35 мм ²	70 мм ²
Количество	27/48	40/22	16	12	10	-	-

Пружинные клеммы

Тип клемм	31 А	40 А	52 А	65 А	90 А	125 А
	2,5 мм ²	4 мм ²	6 мм ²	10 мм ²	16 мм ²	35 мм ²
Количество	30	24	16	12	10	4

Максимальное количество кабельных вводов



Сторона	M16		M20		M25		M32		M40		M50		M63	
	Станд.	Съём.	Станд.	Съём.	Станд.	Съём.	Станд.	Съём.	Станд.	Съём.	Станд.	Съём.	Станд.	Съём.
A	14	10	14	10	11	8	10	6	6	3	-	-	-	-
B	10	8	10	8	8	5	6	4	4	2	-	-	-	-
C	14	9	14	9	11	6	10	4	6	2	-	-	-	-
D	10	8	10	8	8	5	6	4	4	2	-	-	-	-

Типоразмер коробки: 4.1 Габариты 190x280x134

Максимальное количество клемм в коробке

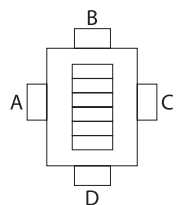
Винтовые клеммы

Тип клемм	24/25 А	28/32 А	41 А	57 А	71 А	124 А	179 А
	2,5 мм ²	4 мм ²	6 мм ²	10 мм ²	16 мм ²	35 мм ²	70 мм ²
Количество	36/64	54/30	21	16	13	9	-

Пружинные клеммы

Тип клемм	31 А	40 А	52 А	65 А	90 А	125 А
	2,5 мм ²	4 мм ²	6 мм ²	10 мм ²	16 мм ²	35 мм ²
Количество	38	30	22	16	12	8

Максимальное количество кабельных вводов



Сторона	M16		M20		M25		M32		M40		M50		M63	
	Станд.	Съём.	Станд.	Съём.	Станд.	Съём.	Станд.	Съём.	Станд.	Съём.	Станд.	Съём.	Станд.	Съём.
A	10	5	10	5	8	4	6	-	3	-	2	-	-	-
B	6	3	6	3	6	3	4	-	2	-	1	-	-	-
C	10	-	10	-	8	-	6	-	3	-	2	-	-	-
D	6	3	6	3	6	3	4	-	2	-	1	-	-	-

Типоразмер коробки: 4.2

Габариты 190x280x211

Максимальное количество клемм в коробке

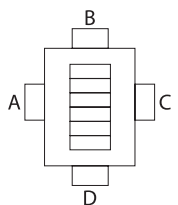
Винтовые клеммы

Тип клемм	24/25 A 2,5 мм ²	28/32 A 4 мм ²	41 A 6 мм ²	57 A 10 мм ²	71 A 16 мм ²	124 A 35 мм ²	179 A 70 мм ²
Количество	36/64	54/30	21	16	13	9	-

Пружинные клеммы

Тип клемм	31 A 2,5 мм ²	40 A 4 мм ²	52 A 6 мм ²	65 A 10 мм ²	90 A 16 мм ²	125 A 35 мм ²
Количество	38	30	22	16	12	8

Максимальное количество кабельных вводов



Сторона	M16		M20		M25		M32		M40		M50		M63	
	Станд.	Съём.	Станд.	Съём.	Станд.	Съём.	Станд.	Съём.	Станд.	Съём.	Станд.	Съём.	Станд.	Съём.
A	15	10	15	10	13	8	8	6	6	4	4	3	-	-
B	9	6	9	6	9	5	5	3	4	2	2	1	-	-
C	15	10	15	10	13	8	8	4	6	3	4	2	-	-
D	9	6	9	6	9	5	5	3	4	2	2	1	-	-

Типоразмер коробки: 5.1

Габариты 240x240x134

Максимальное количество клемм в коробке

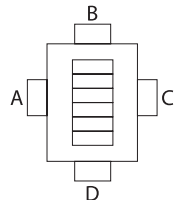
Винтовые клеммы

Тип клемм	24/25 A 2,5 мм ²	28/32 A 4 мм ²	41 A 6 мм ²	57 A 10 мм ²	71 A 16 мм ²	124 A 35 мм ²	179 A 70 мм ²
Количество	54/81	66/44	36	12	10	7	-

Пружинные клеммы

Тип клемм	31 A 2,5 мм ²	40 A 4 мм ²	52 A 6 мм ²	65 A 10 мм ²	90 A 16 мм ²	125 A 35 мм ²
Количество	60	48	16	12	10	6

Максимальное количество кабельных вводов



Сторона	M16		M20		M25		M32		M40		M50		M63	
	Станд.	Съём.	Станд.	Съём.	Станд.	Съём.	Станд.	Съём.	Станд.	Съём.	Станд.	Съём.	Станд.	Съём.
A	8	4	8	4	7	3	5	-	3	-	2	-	-	-
B	8	4	8	4	7	3	5	-	3	-	2	-	-	-
C	8	-	8	-	7	-	5	-	3	-	2	-	-	-
D	8	4	8	4	7	3	5	-	3	-	2	-	-	-

Типоразмер коробки: 5.2 Габариты 240x240x211

Максимальное количество клемм в коробке

Винтовые клеммы

Тип клемм	24/25 А	28/32 А	41 А	57 А	71 А	124 А	179 А
	2,5 мм ²	4 мм ²	6 мм ²	10 мм ²	16 мм ²	35 мм ²	70 мм ²
Количество	54/81	66/44	36	12	10	7	-

Пружинные клеммы

Тип клемм	31 А	40 А	52 А	65 А	90 А	125 А
	2,5 мм ²	4 мм ²	6 мм ²	10 мм ²	16 мм ²	35 мм ²
Количество	60	48	16	12	10	6

Максимальное количество кабельных вводов



Сторона	M16		M20		M25		M32		M40		M50		M63	
	Станд.	Съём.	Станд.	Съём.	Станд.	Съём.	Станд.	Съём.	Станд.	Съём.	Станд.	Съём.	Станд.	Съём.
A	14	11	14	11	11	8	10	6	6	3	3	2	2	1
B	14	11	14	11	11	8	10	6	6	3	3	2	2	1
C	14	8	14	8	11	7	10	4	6	3	3	2	2	-
D	14	11	14	11	11	8	10	6	6	3	3	2	2	1

Типоразмер коробки: 6.1 Габариты 220x360x134

Максимальное количество клемм в коробке

Винтовые клеммы

Тип клемм	24/25 А	28/32 А	41 А	57 А	71 А	124 А	179 А
	2,5 мм ²	4 мм ²	6 мм ²	10 мм ²	16 мм ²	35 мм ²	70 мм ²
Количество	96/96	80/80	30	23	19	13	8

Пружинные клеммы

Тип клемм	31 А	40 А	52 А	65 А	90 А	125 А
	2,5 мм ²	4 мм ²	6 мм ²	10 мм ²	16 мм ²	35 мм ²
Количество	104	84	30	22	18	12

Максимальное количество кабельных вводов



Сторона	M16		M20		M25		M32		M40		M50		M63	
	Станд.	Съём.	Станд.	Съём.	Станд.	Съём.	Станд.	Съём.	Станд.	Съём.	Станд.	Съём.	Станд.	Съём.
A	12	7	12	7	10	6	8	-	4	-	3	-	-	-
B	6	4	6	4	6	3	3	-	2	-	2	-	-	-
C	12	-	12	-	10	-	8	-	4	-	3	-	-	-
D	6	4	6	4	6	3	3	-	2	-	2	-	-	-

Типоразмер коробки: 6.2 Габариты 220x360x211

Максимальное количество клемм в коробке

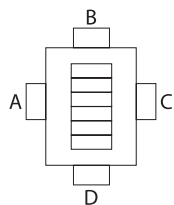
Винтовые клеммы

Тип клемм	24/25 А	28/32 А	41 А	57 А	71 А	124 А	179 А
	2,5 мм ²	4 мм ²	6 мм ²	10 мм ²	16 мм ²	35 мм ²	70 мм ²
Количество	96/96	80/80	30	23	19	13	8

Пружинные клеммы

Тип клемм	31 А	40 А	52 А	65 А	90 А	125 А
	2,5 мм ²	4 мм ²	6 мм ²	10 мм ²	16 мм ²	35 мм ²
Количество	104	84	30	22	18	12

Максимальное количество кабельных вводов



Сторона	M16		M20		M25		M32		M40		M50		M63	
	Станд.	Съём.	Станд.	Съём.	Станд.	Съём.	Станд.	Съём.	Станд.	Съём.	Станд.	Съём.	Станд.	Съём.
A	18	12	18	12	15	10	12	8	8	4	5	3	3	2
B	9	6	9	6	6	4	5	4	3	2	3	2	1	1
C	18	12	18	12	15	10	12	7	8	4	5	3	3	-
D	9	6	9	6	6	4	5	4	3	2	3	2	1	1

Типоразмер коробки: 7.1 Габариты 215x392x134

Максимальное количество клемм в коробке

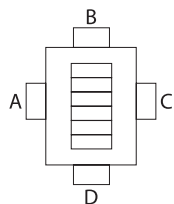
Винтовые клеммы

Тип клемм	24/25 А	28/32 А	41 А	57 А	71 А	124 А	179 А
	2,5 мм ²	4 мм ²	6 мм ²	10 мм ²	16 мм ²	35 мм ²	70 мм ²
Количество	108/108	90/90	34	26	22	15	10

Пружинные клеммы

Тип клемм	31 А	40 А	52 А	65 А	90 А	125 А
	2,5 мм ²	4 мм ²	6 мм ²	10 мм ²	16 мм ²	35 мм ²
Количество	116	92	34	26	22	14

Максимальное количество кабельных вводов



Сторона	M16		M20		M25		M32		M40		M50		M63	
	Станд.	Съём.	Станд.	Съём.	Станд.	Съём.	Станд.	Съём.	Станд.	Съём.	Станд.	Съём.	Станд.	Съём.
A	13	8	13	8	12	7	7	-	4	-	3	-	-	-
B	7	4	7	4	5	3	4	-	2	-	1	-	-	-
C	13	-	13	-	12	-	7	-	4	-	3	-	-	-
D	7	4	7	4	5	3	4	-	2	-	1	-	-	-

Типоразмер коробки: 7.2 Габариты 215x392x211

Максимальное количество клемм в коробке

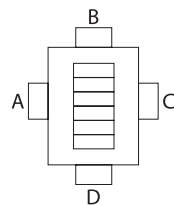
Винтовые клеммы

Тип клемм	24/25 А	28/32 А	41 А	57 А	71 А	124 А	179 А
	2,5 мм ²	4 мм ²	6 мм ²	10 мм ²	16 мм ²	35 мм ²	70 мм ²
Количество	108/108	90/90	34	26	22	15	10

Пружинные клеммы

Тип клемм	31 А	40 А	52 А	65 А	90 А	125 А
	2,5 мм ²	4 мм ²	6 мм ²	10 мм ²	16 мм ²	35 мм ²
Количество	116	92	34	26	22	14

Максимальное количество кабельных вводов



Сторона	M16		M20		M25		M32		M40		M50		M63	
	Станд.	Съём.	Станд.	Съём.	Станд.	Съём.	Станд.	Съём.	Станд.	Съём.	Станд.	Съём.	Станд.	Съём.
A	21	14	21	14	18	12	14	10	7	5	5	3	3	2
B	12	8	12	8	9	6	8	5	3	2	2	1	1	1
C	21	14	21	14	18	12	14	9	7	5	5	3	3	-
D	12	8	12	8	9	6	8	5	3	2	2	1	1	1

Типоразмер коробки: 7.3 Габариты 215x392x311

Максимальное количество клемм в коробке

Винтовые клеммы

Тип клемм	24/25 А	28/32 А	41 А	57 А	71 А	124 А	179 А
	2,5 мм ²	4 мм ²	6 мм ²	10 мм ²	16 мм ²	35 мм ²	70 мм ²
Количество	108/108	90/90	34	26	22	15	10

Пружинные клеммы

Тип клемм	31 А	40 А	52 А	65 А	90 А	125 А
	2,5 мм ²	4 мм ²	6 мм ²	10 мм ²	16 мм ²	35 мм ²
Количество	116	92	34	26	22	14

Максимальное количество кабельных вводов



Сторона	M16		M20		M25		M32		M40		M50		M63	
	Станд.	Съём.	Станд.	Съём.	Станд.	Съём.	Станд.	Съём.	Станд.	Съём.	Станд.	Съём.	Станд.	Съём.
A	35	28	35	28	30	24	21	18	14	12	8	6	5	4
B	18	14	18	14	15	12	13	8	6	5	3	2	2	1
C	35	28	35	28	30	24	21	18	14	11	8	6	5	3
D	18	14	18	14	15	12	13	8	6	5	3	2	2	1

Типоразмер коробки: 8.1 Габариты 360x360x134

Максимальное количество клемм в коробке

Винтовые клеммы

Тип клемм	24/25 А	28/32 А	41 А	57 А	71 А	124 А	179 А
	2,5 мм ²	4 мм ²	6 мм ²	10 мм ²	16 мм ²	35 мм ²	70 мм ²
Количество	144/192	160/120	90	46	38	26	14

Пружинные клеммы

Тип клемм	31 А	40 А	52 А	65 А	90 А	125 А
	2,5 мм ²	4 мм ²	6 мм ²	10 мм ²	16 мм ²	35 мм ²
Количество	156	126	60	44	32	24

Максимальное количество кабельных вводов



Сторона	M16		M20		M25		M32		M40		M50		M63	
	Станд.	Съём.	Станд.	Съём.	Станд.	Съём.	Станд.	Съём.	Станд.	Съём.	Станд.	Съём.	Станд.	Съём.
A	12	7	12	7	10	6	8	-	4	-	3	-	-	-
B	12	7	12	7	10	6	8	-	4	-	3	-	-	-
C	12	-	12	-	10	-	8	-	4	-	3	-	-	-
D	12	7	12	7	10	6	8	-	4	-	3	-	-	-

Типоразмер коробки: 8.2 Габариты 360x360x211

Максимальное количество клемм в коробке

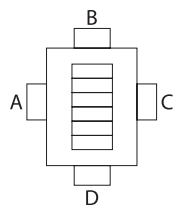
Винтовые клеммы

Тип клемм	24/25 А	28/32 А	41 А	57 А	71 А	124 А	179 А
	2,5 мм ²	4 мм ²	6 мм ²	10 мм ²	16 мм ²	35 мм ²	70 мм ²
Количество	144/192	160/120	90	46	38	26	14

Пружинные клеммы

Тип клемм	31 А	40 А	52 А	65 А	90 А	125 А
	2,5 мм ²	4 мм ²	6 мм ²	10 мм ²	16 мм ²	35 мм ²
Количество	156	126	60	44	32	24

Максимальное количество кабельных вводов



Сторона	M16		M20		M25		M32		M40		M50		M63	
	Станд.	Съём.	Станд.	Съём.	Станд.	Съём.	Станд.	Съём.	Станд.	Съём.	Станд.	Съём.	Станд.	Съём.
A	18	12	18	12	15	10	12	8	8	4	5	3	3	2
B	18	12	18	12	15	10	12	8	8	4	5	3	3	2
C	18	12	18	12	15	10	12	7	8	4	5	3	3	-
D	18	12	18	12	15	10	12	8	8	4	5	3	3	2

Типоразмер коробки: 8.3

Габариты 360x360x311

Максимальное количество клемм в коробке

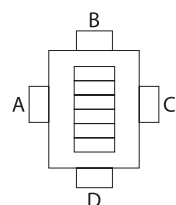
Винтовые клеммы

Тип клемм	24/25 A	28/32 A	41 A	57 A	71 A	124 A	179 A
	2,5 мм ²	4 мм ²	6 мм ²	10 мм ²	16 мм ²	35 мм ²	70 мм ²
Количество	144/192	160/120	90	46	38	26	14

Пружинные клеммы

Тип клемм	31 A	40 A	52 A	65 A	90 A	125 A
	2,5 мм ²	4 мм ²	6 мм ²	10 мм ²	16 мм ²	35 мм ²
Количество	156	126	60	44	32	24

Максимальное количество кабельных вводов



Сторона	M16		M20		M25		M32		M40		M50		M63	
	Станд.	Съём.	Станд.	Съём.	Станд.	Съём.	Станд.	Съём.	Станд.	Съём.	Станд.	Съём.	Станд.	Съём.
A	28	24	28	24	23	20	16	12	12	8	8	6	5	4
B	28	24	28	24	23	20	16	12	12	8	8	6	5	4
C	28	24	28	24	23	20	16	12	12	8	8	6	5	3
D	28	24	28	24	23	20	16	12	12	8	8	6	5	4

Типоразмер коробки: 9.1

Габариты 392x392x134

Максимальное количество клемм в коробке

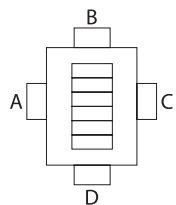
Винтовые клеммы

Тип клемм	24/25 A	28/32 A	41 A	57 A	71 A	124 A	179 A
	2,5 мм ²	4 мм ²	6 мм ²	10 мм ²	16 мм ²	35 мм ²	70 мм ²
Количество	162/216	180/135	102	78	42	30	18

Пружинные клеммы

Тип клемм	31 A	40 A	52 A	65 A	90 A	125 A
	2,5 мм ²	4 мм ²	6 мм ²	10 мм ²	16 мм ²	35 мм ²
Количество	232	174	102	72	40	28

Максимальное количество кабельных вводов



Сторона	M16		M20		M25		M32		M40		M50		M63	
	Станд.	Съём.	Станд.	Съём.	Станд.	Съём.	Станд.	Съём.	Станд.	Съём.	Станд.	Съём.	Станд.	Съём.
A	13	8	13	8	12	7	7	-	4	-	3	-	-	-
B	13	8	13	8	12	7	7	-	4	-	3	-	-	-
C	13	-	13	-	12	-	7	-	4	-	3	-	-	-
D	13	8	13	8	12	7	7	-	4	-	3	-	-	-

Типоразмер коробки: 9.2

Габариты 392x392x211

Максимальное количество клемм в коробке

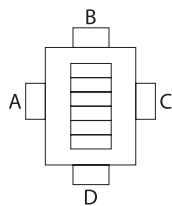
Винтовые клеммы

Тип клемм	24/25 A	28/32 A	41 A	57 A	71 A	124 A	179 A
	2,5 мм ²	4 мм ²	6 мм ²	10 мм ²	16 мм ²	35 мм ²	70 мм ²
Количество	162/216	180/135	102	78	42	30	18

Пружинные клеммы

Тип клемм	31 А	40 А	52 А	65 А	90 А	125 А
	2,5 мм ²	4 мм ²	6 мм ²	10 мм ²	16 мм ²	35 мм ²
Количество	232	174	102	72	40	28

Максимальное количество кабельных вводов



Сторона	M16		M20		M25		M32		M40		M50		M63	
	Станд.	Съём.	Станд.	Съём.	Станд.	Съём.	Станд.	Съём.	Станд.	Съём.	Станд.	Съём.	Станд.	Съём.
A	22	14	22	14	18	12	14	10	7	5	5	3	3	2
B	22	14	22	14	18	12	14	10	7	5	5	3	3	2
C	22	14	22	14	18	12	14	9	7	5	5	3	3	-
D	22	14	22	14	18	12	14	10	7	5	5	3	3	2

Типоразмер коробки: 9.3 Габариты 392x392x311

Максимальное количество клемм в коробке

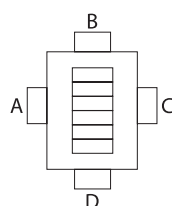
Винтовые клеммы

Тип клемм	24/25 А	28/32 А	41 А	57 А	71 А	124 А	179 А
	2,5 мм ²	4 мм ²	6 мм ²	10 мм ²	16 мм ²	35 мм ²	70 мм ²
Количество	162/216	180/135	102	78	42	30	18

Пружинные клеммы

Тип клемм	31 А	40 А	52 А	65 А	90 А	125 А
	2,5 мм ²	4 мм ²	6 мм ²	10 мм ²	16 мм ²	35 мм ²
Количество	232	174	102	72	40	28

Максимальное количество кабельных вводов



Сторона	M16		M20		M25		M32		M40		M50		M63	
	Станд.	Съём.	Станд.	Съём.	Станд.	Съём.	Станд.	Съём.	Станд.	Съём.	Станд.	Съём.	Станд.	Съём.
A	30	26	30	26	25	21	21	18	11	8	8	6	5	4
B	30	26	30	26	25	21	21	18	11	8	8	6	5	4
C	30	26	30	26	25	21	21	18	11	8	8	6	5	3
D	30	26	30	26	25	21	21	18	11	8	8	6	5	4

Типоразмер коробки: 10.1 Габариты 392x786x134

Максимальное количество клемм в коробке

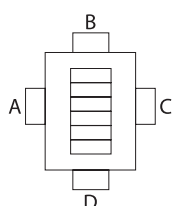
Винтовые клеммы

Тип клемм	24/25 А	28/32 А	41 А	57 А	71 А	124 А	179 А
	2,5 мм ²	4 мм ²	6 мм ²	10 мм ²	16 мм ²	35 мм ²	70 мм ²
Количество	268/402	333/222	160	128	104	76	36

Пружинные клеммы

Тип клемм	31 А	40 А	52 А	65 А	90 А	125 А
	2,5 мм ²	4 мм ²	6 мм ²	10 мм ²	16 мм ²	35 мм ²
Количество	390	318	234	120	96	36

Максимальное количество кабельных вводов



Сторона	M16		M20		M25		M32		M40		M50		M63	
	Станд.	Съём.	Станд.	Съём.	Станд.	Съём.	Станд.	Съём.	Станд.	Съём.	Станд.	Съём.	Станд.	Съём.
A	26	17	26	17	22	14	19	-	9	-	7	-	-	-
B	12	8	12	8	10	7	9	-	4	-	3	-	-	-
C	26	-	26	-	22	-	19	-	9	-	7	-	-	-
D	12	8	12	8	10	7	9	-	4	-	3	-	-	-

Типоразмер коробки: 10.2 Габариты 392x786x211

Максимальное количество клемм в коробке

Винтовые клеммы

Тип клемм	24/25 А	28/32 А	41 А	57 А	71 А	124 А	179 А
	2,5 мм ²	4 мм ²	6 мм ²	10 мм ²	16 мм ²	35 мм ²	70 мм ²
Количество	268/402	333/222	160	128	104	76	36

Пружинные клеммы

Тип клемм	31 А	40 А	52 А	65 А	90 А	125 А
	2,5 мм ²	4 мм ²	6 мм ²	10 мм ²	16 мм ²	35 мм ²
Количество	390	318	234	120	96	36

Максимальное количество кабельных вводов



Сторона	M16		M20		M25		M32		M40		M50		M63	
	Станд.	Съём.	Станд.	Съём.	Станд.	Съём.	Станд.	Съём.	Станд.	Съём.	Станд.	Съём.	Станд.	Съём.
А	39	26	39	26	33	22	30	20	18	13	13	9	7	6
В	18	14	18	14	15	12	15	10	8	5	5	3	3	2
С	39	26	39	26	33	22	30	18	18	10	13	7	7	-
Д	18	14	18	14	15	12	15	10	8	5	5	3	3	2

Типоразмер коробки: 10.3 Габариты 392x786x311

Максимальное количество клемм в коробке

Винтовые клеммы

Тип клемм	24/25 А	28/32 А	41 А	57 А	71 А	124 А	179 А
	2,5 мм ²	4 мм ²	6 мм ²	10 мм ²	16 мм ²	35 мм ²	70 мм ²
Количество	268/402	333/222	160	128	104	76	36

Пружинные клеммы

Тип клемм	31 А	40 А	52 А	65 А	90 А	125 А
	2,5 мм ²	4 мм ²	6 мм ²	10 мм ²	16 мм ²	35 мм ²
Количество	390	318	234	120	96	36

Максимальное количество кабельных вводов



Сторона	M16		M20		M25		M32		M40		M50		M63	
	Станд.	Съём.	Станд.	Съём.	Станд.	Съём.	Станд.	Съём.	Станд.	Съём.	Станд.	Съём.	Станд.	Съём.
А	65	52	65	52	55	44	40	30	27	20	20	14	12	8
В	30	26	30	26	25	21	20	18	12	8	8	6	6	4
С	65	52	65	52	55	44	40	30	27	20	20	14	12	8
Д	30	26	30	26	25	21	20	18	12	8	8	6	6	4

Типоразмер коробки: 11.2 Габариты 510x510x211

Максимальное количество клемм в коробке

Винтовые клеммы

Тип клемм	24/25 А	28/32 А	41 А	57 А	71 А	124 А	179 А
	2,5 мм ²	4 мм ²	6 мм ²	10 мм ²	16 мм ²	35 мм ²	70 мм ²
Количество	312/390	325/260	192	152	93	63	28

Пружинные клеммы

Тип клемм	31 А	40 А	52 А	65 А	90 А	125 А
	2,5 мм ²	4 мм ²	6 мм ²	10 мм ²	16 мм ²	35 мм ²
Количество	400	240	176	102	78	36

Максимальное количество кабельных вводов



Сторона	M16		M20		M25		M32		M40		M50		M63	
	Станд.	Съём.	Станд.	Съём.	Станд.	Съём.	Станд.	Съём.	Станд.	Съём.	Станд.	Съём.	Станд.	Съём.
A	28	20	28	20	24	16	20	11	9	6	6	5	3	3
B	28	20	28	20	24	16	20	11	9	6	6	5	3	3
C	28	20	28	20	24	16	20	11	9	6	6	5	3	-
D	28	20	28	20	24	16	20	11	9	6	6	5	3	3

Типоразмер коробки: 11.3

Габариты 510x510x311

Максимальное количество клемм в коробке

Винтовые клеммы

Тип клемм	24/25 A	28/32 A	41 A	57 A	71 A	124 A	179 A
	2,5 мм ²	4 мм ²	6 мм ²	10 мм ²	16 мм ²	35 мм ²	70 мм ²
Количество	312/390	325/260	192	152	93	63	28

Пружинные клеммы

Тип клемм	31 A	40 A	52 A	65 A	90 A	125 A
	2,5 мм ²	4 мм ²	6 мм ²	10 мм ²	16 мм ²	35 мм ²
Количество	400	240	176	102	78	36

Максимальное количество кабельных вводов



Сторона	M16		M20		M25		M32		M40		M50		M63	
	Станд.	Съём.	Станд.	Съём.	Станд.	Съём.	Станд.	Съём.	Станд.	Съём.	Станд.	Съём.	Станд.	Съём.
A	42	32	42	32	35	28	30	23	14	11	9	6	5	4
B	42	32	42	32	35	28	30	23	14	11	9	6	5	4
C	42	32	42	32	35	28	30	23	14	11	9	6	5	4
D	42	32	42	32	35	28	30	23	14	11	9	6	5	4

Типоразмер коробки: 12.2

Габариты 510x780x211

Максимальное количество клемм в коробке

Винтовые клеммы

Тип клемм	24/25 A	28/32 A	41 A	57 A	71 A	124 A	179 A
	2,5 мм ²	4 мм ²	6 мм ²	10 мм ²	16 мм ²	35 мм ²	70 мм ²
Количество	532/665	550/440	324	252	156	114	56

Пружинные клеммы

Тип клемм	31 A	40 A	52 A	65 A	90 A	125 A
	2,5 мм ²	4 мм ²	6 мм ²	10 мм ²	16 мм ²	35 мм ²
Количество	520	424	234	180	114	72

Максимальное количество кабельных вводов



Сторона	M16		M20		M25		M32		M40		M50		M63	
	Станд.	Съём.	Станд.	Съём.	Станд.	Съём.	Станд.	Съём.	Станд.	Съём.	Станд.	Съём.	Станд.	Съём.
A	39	26	39	26	33	22	24	16	18	12	13	10	7	5
B	24	18	24	18	21	16	21	11	10	6	7	5	4	3
C	39	26	39	26	33	22	24	16	18	10	13	8	7	-
D	24	18	24	18	21	16	21	11	10	6	7	5	4	3

Типоразмер коробки: 12.3 Габариты 510x780x311

Максимальное количество клемм в коробке

Винтовые клеммы

Тип клемм	24/25 А	28/32 А	41 А	57 А	71 А	124 А	179 А
	2,5 мм ²	4 мм ²	6 мм ²	10 мм ²	16 мм ²	35 мм ²	70 мм ²
Количество	532/665	550/440	324	252	156	114	56

Пружинные клеммы

Тип клемм	31 А	40 А	52 А	65 А	90 А	125 А
	2,5 мм ²	4 мм ²	6 мм ²	10 мм ²	16 мм ²	35 мм ²
Количество	520	424	234	180	114	72

Максимальное количество кабельных вводов



Сторона	M16		M20		M25		M32		M40		M50		M63	
	Станд.	Съём.	Станд.	Съём.	Станд.	Съём.	Станд.	Съём.	Станд.	Съём.	Станд.	Съём.	Станд.	Съём.
A	65	52	65	52	55	44	40	30	27	20	20	15	12	9
B	40	32	40	32	35	28	28	23	15	11	11	6	8	4
C	65	52	65	52	55	44	40	30	27	20	20	15	12	7
D	40	32	40	32	35	28	28	23	15	11	11	6	8	4

Типоразмер коробки: 13.2 Габариты 650x950x211

Максимальное количество клемм в коробке

Винтовые клеммы

Тип клемм	24/25 А	28/32 А	41 А	57 А	71 А	124 А	179 А
	2,5 мм ²	4 мм ²	6 мм ²	10 мм ²	16 мм ²	35 мм ²	70 мм ²
Количество	800/960	780/660	500	390	252	132	81

Пружинные клеммы

Тип клемм	31 А	40 А	52 А	65 А	90 А	125 А
	2,5 мм ²	4 мм ²	6 мм ²	10 мм ²	16 мм ²	35 мм ²
Количество	760	610	344	264	216	114

Максимальное количество кабельных вводов



Сторона	M16		M20		M25		M32		M40		M50		M63	
	Станд.	Съём.	Станд.	Съём.	Станд.	Съём.	Станд.	Съём.	Станд.	Съём.	Станд.	Съём.	Станд.	Съём.
A	52	35	52	35	48	32	38	25	19	15	13	10	8	6
B	32	21	32	21	30	20	24	16	13	10	8	6	4	3
C	52	35	52	35	48	32	38	25	19	13	13	10	8	-
D	32	21	32	21	30	20	24	16	13	10	8	6	4	3

Типоразмер коробки: 13.3 Габариты 650x950x311

Максимальное количество клемм в коробке

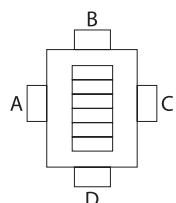
Винтовые клеммы

Тип клемм	24/25 А	28/32 А	41 А	57 А	71 А	124 А	179 А
	2,5 мм ²	4 мм ²	6 мм ²	10 мм ²	16 мм ²	35 мм ²	70 мм ²
Количество	800/960	780/660	500	390	252	132	81

Пружинные клеммы

Тип клемм	31 А	40 А	52 А	65 А	90 А	125 А
	2,5 мм ²	4 мм ²	6 мм ²	10 мм ²	16 мм ²	35 мм ²
Количество	760	610	344	264	216	114

Максимальное количество кабельных вводов



Сторона	M16		M20		M25		M32		M40		M50		M63	
	Станд.	Съём.	Станд.	Съём.	Станд.	Съём.	Станд.	Съём.	Станд.	Съём.	Станд.	Съём.	Станд.	Съём.
A	78	62	78	62	75	60	54	40	27	20	18	13	12	9
B	54	42	54	42	50	40	36	27	18	13	11	8	7	5
C	78	62	78	62	75	60	54	40	27	20	18	13	12	9
D	54	42	54	42	50	40	36	27	18	13	11	8	7	5

Типоразмер коробки: 14.2 Габариты 800x1250x211

Максимальное количество клемм в коробке

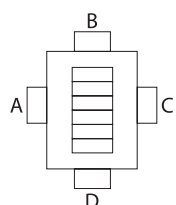
Винтовые клеммы

Тип клемм	24/25 A	28/32 A	41 A	57 A	71 A	124 A	179 A
		2,5 мм ²	4 мм ²	6 мм ²	10 мм ²	16 мм ²	35 мм ²
Количество	1400/1500	1248/1092	876	531	415	236	156

Пружинные клеммы

Тип клемм	31 A	40 A	52 A	65 A	90 A	125 A
		2,5 мм ²	4 мм ²	6 мм ²	10 мм ²	16 мм ²
Количество	1080	876	550	430	288	162

Максимальное количество кабельных вводов



Сторона	M16		M20		M25		M32		M40		M50		M63	
	Станд.	Съём.	Станд.	Съём.	Станд.	Съём.	Станд.	Съём.	Станд.	Съём.	Станд.	Съём.	Станд.	Съём.
A	63	42	63	42	54	36	51	34	28	18	21	14	11	9
B	39	26	39	26	33	22	33	20	18	12	13	9	7	5
C	63	42	63	42	54	36	51	34	28	18	21	14	11	-
D	39	26	39	26	33	22	33	20	18	12	13	9	7	5

Типоразмер коробки: 14.3 Габариты 800x1250x311

Максимальное количество клемм в коробке

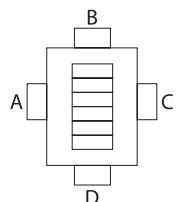
Винтовые клеммы

Тип клемм	24/25 A	28/32 A	41 A	57 A	71 A	124 A	179 A
		2,5 мм ²	4 мм ²	6 мм ²	10 мм ²	16 мм ²	35 мм ²
Количество	1400/1500	1248/1092	876	531	415	236	156

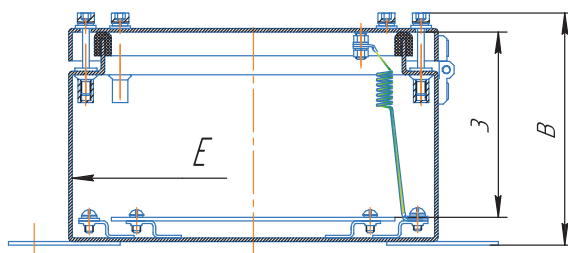
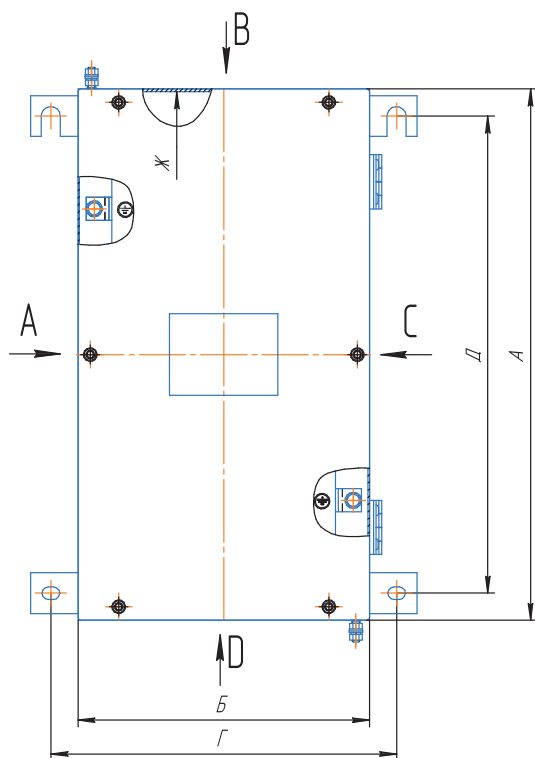
Пружинные клеммы

Тип клемм	31 A	40 A	52 A	65 A	90 A	125 A
		2,5 мм ²	4 мм ²	6 мм ²	10 мм ²	16 мм ²
Количество	1080	876	550	430	288	162

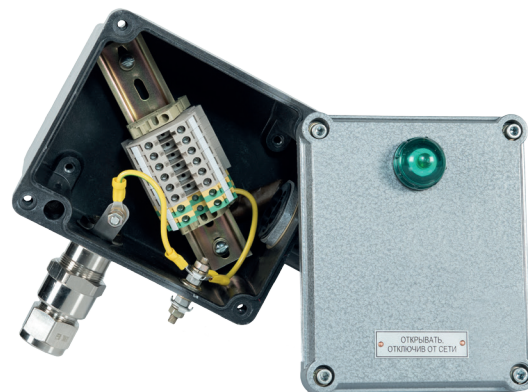
Максимальное количество кабельных вводов



Сторона	M16		M20		M25		M32		M40		M50		M63	
	Станд.	Съём.	Станд.	Съём.	Станд.	Съём.	Станд.	Съём.	Станд.	Съём.	Станд.	Съём.	Станд.	Съём.
A	105	84	105	84	90	72	68	51	42	35	32	25	20	14
B	65	52	65	52	55	44	44	33	27	20	20	16	12	9
C	105	84	105	84	90	72	68	51	42	35	32	25	20	14
D	65	52	65	52	55	44	44	33	27	20	20	16	12	9



Типоразмер	Размеры, мм								Размеры монтажной панели, мм	Макс-ый размер смотрового окна, мм	Масса, кг
	Габаритные			Установочные		Внутренние					
	A	Б	В	Г	Д	Е	Ж	З			
СКЕС(И)-1.1	174	174	134	214	134	172	172	110	124x124	60x60	4
СКЕС(И)-1.2	174	174	211	214	134	172	172	180	124x124	60x60	5
СКЕС(И)-2.1	180	150	134	190	140	148	178	110	130x100	60x30	3,5
СКЕС(И)-2.2	180	150	211	190	140	148	178	180	130x100	60x30	4,5
СКЕС(И)-3.1	240	174	134	214	200	172	238	110	190x124	120x60	5
СКЕС(И)-3.2	240	174	211	214	200	172	238	180	190x124	120x60	6
СКЕС(И)-4.1	280	190	134	230	240	188	278	110	230x140	160x50	5,5
СКЕС(И)-4.2	280	190	211	230	240	188	278	180	230x140	160x50	6,5
СКЕС(И)-5.1	240	240	134	280	200	238	238	110	190x190	120x60	7
СКЕС(И)-5.2	240	240	211	280	200	238	238	180	190x190	120x60	8
СКЕС(И)-6.1	360	220	134	260	320	216	376	110	310x170	160x60	9
СКЕС(И)-6.2	360	220	211	260	320	216	376	180	310x170	160x60	10
СКЕС(И)-7.1	392	215	134	255	352	211	388	110	342x165	160x60	10
СКЕС(И)-7.2	392	215	211	255	352	211	388	180	342x165	160x60	11
СКЕС(И)-7.3	392	215	311	255	352	211	388	280	342x165	160x60	12
СКЕС(И)-8.1	360	360	134	400	320	356	356	110	310x310	200x160	14,5
СКЕС(И)-8.2	360	360	211	400	320	356	356	180	310x310	200x160	16
СКЕС(И)-8.3	360	360	311	400	320	356	356	280	310x310	200x160	17,5
СКЕС(И)-9.1	392	392	134	432	352	388	388	110	342x342	200x160	18
СКЕС(И)-9.2	392	392	211	432	352	388	388	180	342x342	200x160	21
СКЕС(И)-9.3	392	392	311	432	352	388	388	280	342x342	200x160	24
СКЕС(И)-10.1	768	392	134	432	746	388	782	110	736x342	200x320	32
СКЕС(И)-10.2	768	392	211	432	746	388	782	180	736x342	200x320	35
СКЕС(И)-10.3	768	392	311	432	746	388	782	280	736x342	200x320	38
СКЕС(И)-11.2	510	510	211	550	470	506	506	180	460x460	200x200	38
СКЕС(И)-11.3	510	510	311	550	470	506	506	280	460x460	200x200	40
СКЕС(И)-12.2	780	510	211	550	740	506	776	180	730x460	200x300	45
СКЕС(И)-12.3	780	510	311	550	740	506	776	280	730x460	200x300	50
СКЕС(И)-13.2	950	650	211	690	910	646	946	180	900x600	300x500	50
СКЕС(И)-13.3	950	650	311	690	910	646	946	280	900x600	300x500	55
СКЕС(И)-14.2	1250	800	211	840	1210	796	1246	180	1200x750	400x600	60
СКЕС(И)-14.3	1250	800	311	840	1210	796	1246	280	1200x750	400x600	67



Назначение:

Коробки зажимов СКЕГ предназначены для соединения и разветвления греющих кабелей плоского сечения в цепях переменного и постоянного тока электроустановок химической, газовой, нефтяной и других отраслей промышленности.

Конструкция:

- Коробки состоят из оболочки, в которой установлены блоки клеммных зажимов, а на боковых стенках взрывозащищенные кабельные вводы.
- Дополнительно возможна установка взрывозащищенного светодиодного индикатора типа ИС.

Технические характеристики:

Маркировка взрывозащиты:

- СКЕГП
- СКЕГА, СКЕГС, СКЕГН

1Ex eb IIC T5(T4) Gb / Ex tb IIIC T95°C (T130°C) Db
 1Ex eb IIC T5(T4/T3/T2) Gb /
 Ex tb IIIC T95°C (T130°C/T195°C) Db

Степень защиты от внешних воздействий

IP66

Климатическое исполнение

B1,5; OM1

Материал коробки

пластик, алюминий, конструкционная сталь с антикоррозийным покрытием, нержавеющая сталь

Температура окружающей среды:

- B1,5
- OM1

от -60°C до +50°C
 от -40°C до +45°C

Номер технических условий

ТУ НТЕГ-27.33.13-004-56427495-2022

Особенности:

- Возможность установки зажимов на различные токи.
- Широкий выбор материала изготовления коробок: пластик, алюминий, конструкционная сталь с антикоррозийным покрытием или нержавеющая сталь.
- Возможность установки на коробки дополнительных индикаторов, например, для индикации наличия напряжения на клеммах.
- Коробки зажимов типа СКЕГП, СКЕГН исполнения B1 предназначены для эксплуатации в атмосфере типа IV приморско-промышленной.

Комплектность поставки:

- В комплект поставки входит коробка зажимов с заглушенными кабельными вводами. При отсутствии кабельного ввода стойки коробка зажимов поставляется с комплектом крепежа для установки.

СКЕГХ1-Х2-ХЗ/Х4П-РЕ/Х5-СГК-ХnхХm(Х6)-(ИС V X)-(ДУ-Х)-Х7-Х8

СКЕГ - коробка зажимов для монтажа греющих кабелей.

Х1 - материал коробки:

Н – нержавеющая сталь;

С – сталь с антикоррозийным покрытием;

П – пластик (для температурных классов Т5 и Т4);

А – алюминиевый сплав.

Х2 - типоразмер применяемой оболочки:

- для коробок СКЕГП: 2, 3;

- для коробок СКЕГА: 3, 5, 6;

- для коробок СКЕГН и СКЕГС: 1.1, 2.1.

ХЗ - номинальный ток применяемых зажимов в амперах.

Х4 - количество зажимов на указанный номинальный ток.

П - индекс, указывающий на применение пружинных клемм. При установке винтовых клемм индекс не указывается.

РЕ/Х5 - индекс, указывающий на применение клемм заземления и их количество. В том случае, если клеммы заземления не нужны, индекс не указывается.

СГК - кабельный ввод-стойка для греющего кабеля.

Хn - тип кабельного ввода или заглушки.

Хm - количество кабельных вводов или заглушек каждого типоразмера.

Х6 - сторона установки кабельного ввода: А, В, С или D (по ходу часовой стрелки) при этом стороны А и С - длинные, В и D - короткие.

(ИС V X) – ИС - индикатор световой, V - напряжение питания, X - цвет индикатора (Л - зеленый, К - красный, Ж - желтый). Если индикатор не требуется, индекс не указывается.

(ДУ-Х) - индекс, где ДУ - дренажное устройство. В случае когда дренажное устройство не требуется, индекс не указывается, X - материал дренажного устройства (Л - латунь; Н – нержавеющая сталь; С - конструкционная сталь).

Х7 - маркировка взрывозащиты.

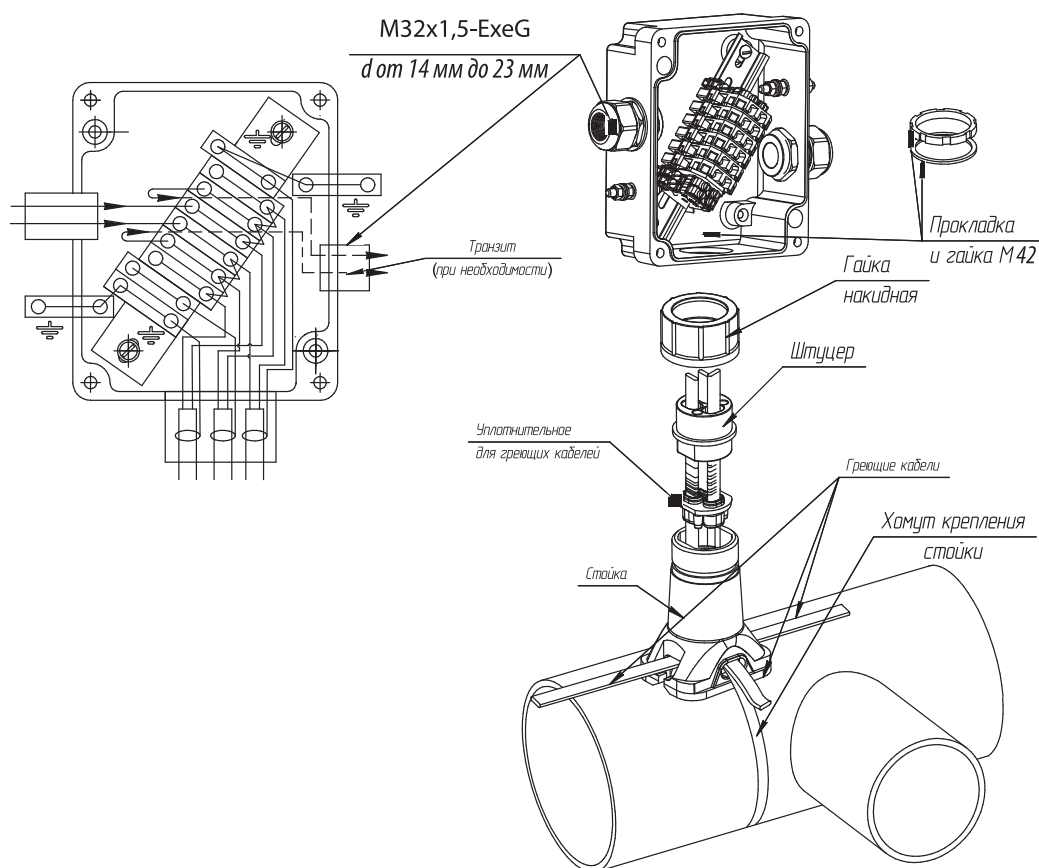
Х8 - вид климатического исполнения коробок и категория размещения по ГОСТ 15150: В 1,5; ОМ1.

Пример формулировки заказа:

- Коробка зажимов с маркировкой взрывозащиты 1Ex eb II T5 Gb в оболочке типоразмера 3, изготовленной из пластика, с 6 зажимами на номинальный ток 41А, с тремя зажимами заземления, с кабельным вводом-стойкой СКВК-Г, дополнительными кабельными вводами: на стороне А один кабельный ввод с резьбой М32х1,5 для бронированного кабеля из никелированной латуни, с пластиковым кабельным вводом с резьбой М25х1,5 и кабельным вводом из нержавеющей стали с резьбой М25х1,5 для небронированного кабеля на стороне С, со световым индикатором на напряжение 230В желтого цвета, климатического исполнения В и категории размещения 1,5:

СКЕГП-3-41/6-РЕ/3-СГК-(Л-1БМ-М32)х1(А)-(П-М25)х1(С)-(Н-3-М25)х1(С)-(ИС 230 Ж)-1Ex eb IIC T5 Gb / Ex tb IIIC T95°C (Т130°C) Db - В1,5

Схема соединений СКЕГ



1. Пропустите кабель через стойку, уплотнение и накладную гайку, как показано на рисунке, предварительно вскрыв необходимое количество отверстий на уплотнении. За кромку кольца должно выступать не менее 200 мм кабеля.
2. Установите уплотнение совместно с кабелями в гнездо стойки, установите штуцер и зажмите накладной гайкой.
3. Установите корпус на стойке и подложив прокладку закрепите корпус гайкой M42.
4. Проведите монтаж проводов и заземлите оплетки кабелей.
5. Через кабельный ввод ВКСК-M32 введите силовой кабель. Второй кабельный ввод M32 закрыт заглушкой, при необходимости, удалив заглушку, подсоедините транзитный кабель.
6. Закройте коробку крышкой.



Назначение:

Используется в качестве распределительной коробки, а также в качестве элемента крепления для осветительного оборудования. Изготавливается как во взрывозащищенном, так и в общепромышленном исполнении.

Конструкция:

- Корпус изготавливается из нержавеющей стали, алюминиевого сплава, чугуна;
- Корпус (кроме корпуса из нержавеющей стали) покрыт порошковой краской;
- Нержавеющая сталь AISI 304 или AISI 316 по выбору заказчика;
- Коробка имеет несколько типов корпуса:
 - СВСК-РСП-А, В, С, D, Е, Н: круглый корпус с отверстиями с внутренней резьбой для установки кабельных вводов. Резьбы могут быть: M20x1,5 или G1/2 или K1/2; M25x1,5 или G3/4 или K3/4; M32x1,5 или G1 или K1. Есть возможность установки окна диаметром 60 мм в коробку из алюминиевого сплава.
 - СВСК-РСП-F и G: от круглого корпуса отходят три отверстия с внутренней резьбой. Два отверстия смещены от центра в сторону планки для крепления коробки на плоской поверхности для облегчения транзитной прокладки кабеля. Третье отверстие имеет стопорный винт, используемый для предотвращения скручивания присоединяемой трубы или переходной муфты. В коробке СВСК-РСП-F два отверстия под кабельные вводы могут быть с резьбой: M20x1,5 или G1/2 или K1/2; M25x1,5 или G3/4 или K3/4; M32x1,5 или G1 или K1, одно отверстие под трубу имеет резьбу M25x1,5. В коробке СВСК-РСП-G два отверстия под кабельные вводы имеют резьбу M25x1,5, одно отверстие под трубу имеет резьбу M25x1,5. Внутри корпуса установлены клеммные зажимы. Внутри и снаружи коробки установлены винты заземления. Крышка коробки крепится на корпусе с помощью резьбы. Коробки F и G могут использоваться как составные части крепления светильников.

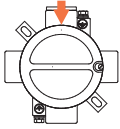
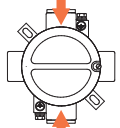
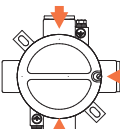
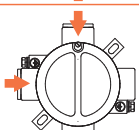
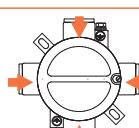
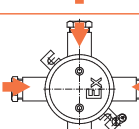
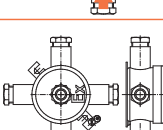
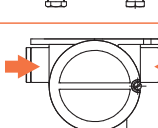
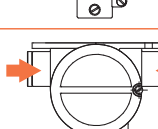
Комплектность поставки:

- Коробки СВСК-РСП- А, В, С, D, Е, F, G, если указывается резьба без указания кабельных вводов, комплектуются заглушками СВСК-РСП-G.
- Коробки СВСК-РСП-D-Н из нержавеющей стали по умолчанию комплектуются кабельными вводами для небронированного кабеля. Типоразмер указан в обозначении.

Особенности:

- Конструкция коробки удобна для транзитной прокладки кабеля;
- Малые габариты и вес;
- Удобный и быстрый доступ к клеммным зажимам;
- Различные материалы изготовления: нержавеющая сталь, алюминиевый сплав, чугун;
- При изготовлении из нержавеющей стали возможность комплектации пятым кабельным вводом, закреплённым на крышке.

Технические характеристики:

Тип	Маркировка взрывозащиты	Материал корпуса	Масса, кг	Схематическое изображение	Кол-во и тип резьбовых отверстий
СВСК-PCП-A/	1Ex d IIC T6 Gb, Ex tb IIIC T85°C Db	Алюминиевый сплав	0,75		Одно отверстие с резьбой: M20x1.5 или G1/2 или K1/2; M25x1.5 или G3/4 или K3/4; M32x1.5 или G1 или K1
СВСК-PCП-B/	1Ex d IIC T6 Gb, Ex tb IIIC T85°C Db	Алюминиевый сплав	0,8		Два отверстия с резьбой: M20x1.5 или G1/2 или K1/2; M25x1.5 или G3/4 или K3/4; M32x1.5 или G1 или K1
СВСК-PCП-C/	1Ex d IIC T6 Gb, Ex tb IIIC T85°C Db	Алюминиевый сплав	0,85		Три отверстия с резьбой: M20x1.5 или G1/2 или K1/2; M25x1.5 или G3/4 или K3/4; M32x1.5 или G1 или K1
СВСК-PCП-E/	1Ex d IIC T6 Gb, Ex tb IIIC T85°C Db	Алюминиевый сплав	0,8		Два отверстия с резьбой: M20x1.5 или G1/2 или K1/2; M25x1.5 или G3/4 или K3/4; M32x1.5 или G1 или K1
СВСК-PCП-D/	1Ex d IIC T6 Gb, Ex tb IIIC T85°C Db	Алюминиевый сплав	0,9		Четыре отверстия с резьбой: M20x1.5 или G1/2 или K1/2; M25x1.5 или G3/4 или K3/4; M32x1.5 или G1 или K1
	1Ex d IIC T6 Gb, PB Ex d I Mb, Ex tb IIIC T85°C Db	Нержавеющая сталь	1,5		Четыре отверстия с резьбой: M20x1.5 или G1/2 или K1/2; M25x1.5 или G3/4 или K3/4; M32x1.5 или G1 или K1
СВСК-PCП-H/	1Ex d IIC T6 Gb, PB Ex d I Mb, Ex tb IIIC T85°C Db	Нержавеющая сталь	1,7		Пять отверстий с резьбой: M20x1.5 или G1/2 или K1/2; M25x1.5 или G3/4 или K3/4; M32x1.5 или G1 или K1
СВСК-PCП-F/	1Ex d IIC T6 Gb, Ex tb IIIC T85°C Db	Алюминиевый сплав	0,97		Два отверстия под кабельные вводы с резьбой: M20x1.5 или G1/2 или K1/2; M25x1.5 или G3/4 или K3/4; M32x1.5 или G1 или K1
СВСК-PCП-G/	1Ex d IIC T6 Gb, PB Ex d I Mb, Ex tb IIIC T85°C Db	Чугун	2,17		Два отверстия под кабельные вводы с резьбой M25x1,5 Одно отверстие M25x1.5 под трубу

	СВСК-PCП-A, B, C, D, E, H	СВСК-PCП-F	СВСК-PCП-G
Основное предназначение	Разветвление и соединение кабелей	Крепление светильников	Крепление светильников
Тип клемм	винтовой зажим		
Клеммы	6x(0,2-4)мм ² (для исполнения A, B, C, D, E, F) или 4x(0,2-2,5)мм ² (для исполнения G, H)		
Номинальное напряжение	до 380 В		
Номинальный ток	до 30 А		
Степень защиты от внешних воздействий:			
- стандартное исполнение;	IP65		
- по спец. заказу.	IP66		
Температура окружающей среды:			
- для климатического исполнения УХЛ1	от -60°C до + 50°C		
- для климатического исполнения УХЛ5	от -10°C до + 35°C		
- для климатического исполнения У1	от -40°C до + 50°C		
- для климатического исполнения У5	от -5°C до + 35°C		
- для климатического исполнения ОМ1	от -40°C до + 45°C		
Номер технических условий	ТУ НТЕГ-27.33.13-004-56427495-2022		

СВСК-PCП-X1/X2-X3-X4-X5

СВСК-PCП - коробка взрывозащищенная распределительная.

X1 - тип распределительной коробки: A, B, C, D, E, F, G, H.

X2 - тип резьбы или тип и количество кабельных вводов.

X3 - индекс, указывающий материал, из которого коробка изготовлена:

H1 - нержавеющая сталь A2-70 (AISI 304);

H2 - нержавеющая сталь A4-70 (AISI 316).

Индекс не указывается для коробок из алюминиевого сплава и чугуна.

X4 - вид климатического исполнения и категория размещения по ГОСТ 15150:

УХЛ1, У1, У5, ОМ1, В1.

X5 - маркировка исполнения по взрывозащите: PB Ex d I Mb - маркировка взрывозащиты для рудничного исполнения.

ПРОМ - общепромышленное исполнение (невзрывозащищенное).

При отсутствии индекса X5 коробка из нержавеющей стали и алюминиевого сплава изготавливается с маркировкой взрывозащиты: 1Ex db IIC T6 Gb / Ex tb IIIC T85°C Db.

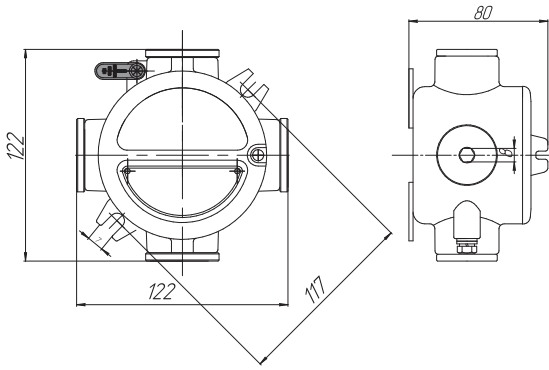
Пример формулировки заказа:

Пример маркировки коробки СВСК-PCП типа D, изготовленной из алюминиевого сплава, с маркировкой взрывозащиты 1Ex d IIC T6 Gb, с четырьмя резьбовыми отверстиями 25x1,5, климатическим исполнением и категорией размещения УХЛ1: СВСК-PCП-D/M25x1,5-УХЛ1.

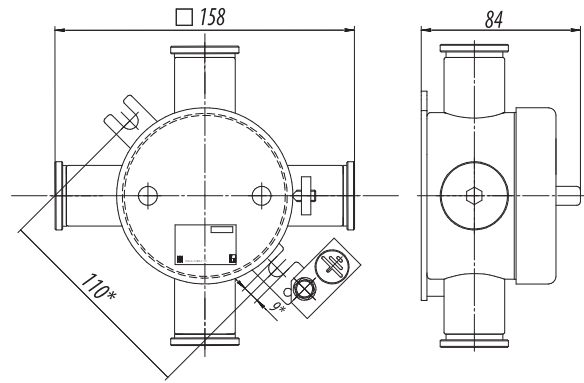
Пример маркировки коробки СВСК-PCП типа D, изготовленной из стали марки AISI 304, с маркировкой взрывозащиты PB Ex d I Mb, с четырьмя резьбовыми отверстиями G1, с кабельными вводами под небронированный кабель, климатическим исполнением и категорией размещения У5: СВСК-PCП-D/G1-H1-У5-PB Ex d I Mb;

Пример маркировки коробки СВСК-PCП типа H, изготовленной из стали марки AISI 316, с маркировкой взрывозащиты 1Ex d IIC T6 Gb, с пятью кабельными вводами (только для корпуса из нержавеющей стали), климатическим исполнением и категорией размещения УХЛ1: СВСК-PCП-H/(H-2BM-G1)x5-H2-УХЛ1.

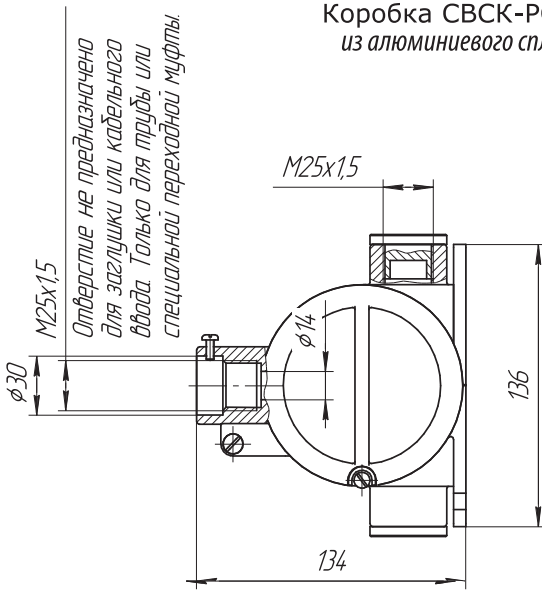
Коробка СВСК-PCП-A,B,C,D,E



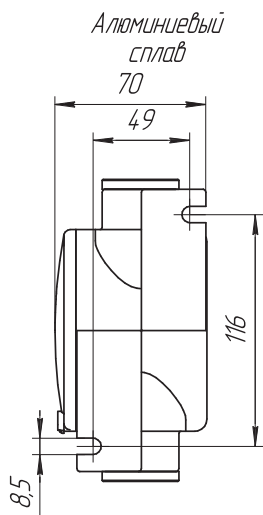
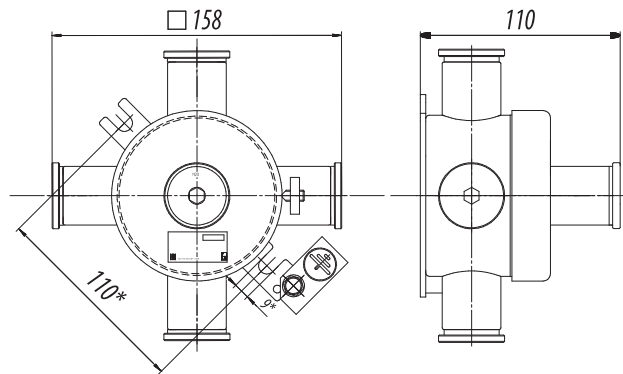
Коробка СВСК-PCП-D
из нержавеющей стали AISI 304 или AISI 316



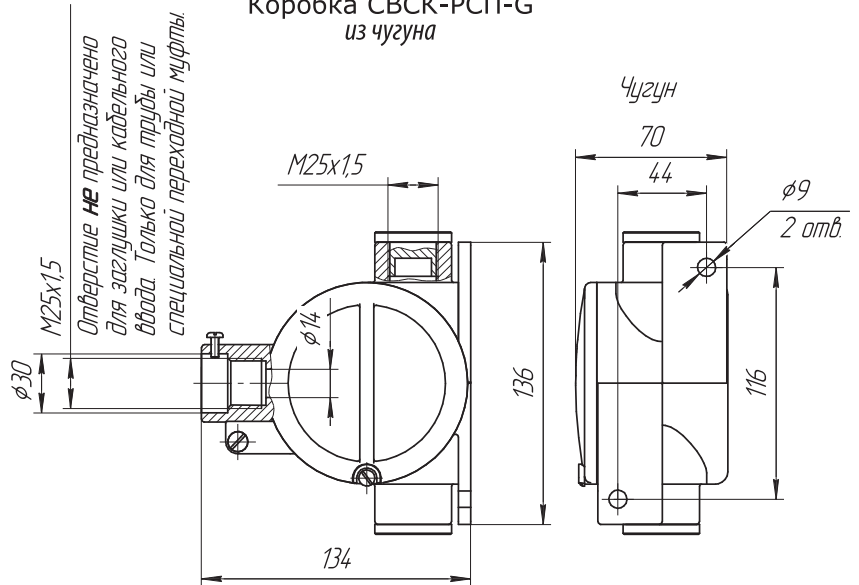
Коробка СВСК-PCП-F
из алюминиевого сплава



Коробка СВСК-PCП-H
из нержавеющей стали AISI 304 или AISI 316



Коробка СВСК-PCП-G
из чугуна





Назначение:

Кабельные вводы ВКСК применяются для уплотнения и фиксации гибких бронированных и небронированных кабелей круглого сечения, обладающих резиновой или пластмассовой изоляцией, в стационарном, передвижном или переносном электрооборудовании. Применяются в шахтах и горных выработках на поверхности, опасных зонах с газом и/или пылью, а также взрывоопасных местах класса 0, 1, 2 и 20, 21, 22 в соответствии с уровнем взрывоопасности.

Конструкция:

- Кабельные вводы для небронированного кабеля состоят из штуцера, который устанавливается в оборудование, уплотнительного кольца, обеспечивающего герметизацию кабеля, накидной гайки, которая давит на уплотнительное кольцо через переходную втулку.
- Для дополнительной фиксации кабеля и защиты от выдергивания в кабельных вводах с индексом 1 и 2 установлены две планки на винтах.
- Для кабеля с бронированием в кабельных вводах есть дополнительные кольца и втулки с конической поверхностью, между которыми устанавливается броня кабеля.
- В кабельных вводах, которые используются для соединения с трубами или муфтами типа ММРн, на конце накидной гайки имеется отверстие с соответствующей резьбой.
- Для обеспечения дополнительной герметизации и защиты от пыли и влаги кабельные вводы с индексом 1БМ и 2БМ оборудованы дополнительным уплотнительным кольцом и накидной гайкой.

Комплектность поставки:

- Кабельные вводы поставляются в комплекте с заглушкой и уплотнительными кольцами, которые служат для герметизации кабеля внутри ввода. Для кабельных вводов с метрической резьбой комплектация включает в себя контргайку и наружное уплотнительное кольцо. Для вводов с цилиндрической трубной резьбой комплектация контргайки и уплотнения по заказу. Для остальных видов кабельных вводов комплектация отсутствует.

Особенности:

- Трубные кабельные вводы могут быть изготовлены с внутренней трубной резьбой, а при необходимости по спецзаказу – с наружной трубной резьбой на выходном отверстии.
- Кабельные вводы позволяют подключать широкий диапазон как бронированных, так и небронированных кабелей.
- Кабельные вводы ВКСК 3М могут быть изготовлены только из никелированной латуни.

Технические характеристики:

Маркировка взрывозащиты	РП Ex ec I Mc / 1Ex eb IIC Gb, 1Ex eb IIC Gb PB Ex db I Mb / 1Ex db IIC Gb, 1Ex eb IIC Gb / 1Ex db IIC Gb, 1Ex db IIC Gb Ex tb IIIC Db
Степень защиты от внешних воздействий	IP66 (по спец. заказу IP67, IP68)
Материал изготовления корпуса	латунь, нержавеющая сталь и сталь с антикоррозийным покрытием
Диаметр уплотняемых кабелей	от 3 до 112 мм
Температура окружающей среды:	
- для исполнения В1,5	от -60°C до +55°C
- для исполнения OM1	от -40°C до +45°C
Вид климатического исполнения и категория размещения	В1,5; OM1
Номер технических условий	ТУ НТЕГ-27.33.13-006-56427495-2022

Пример формулировки заказа:

- Пример записи обозначения кабельного ввода ВКСК с резьбой М25×1,5 изготовленного из латуни, предназначенного для присоединения гибкого небронированного кабеля, климатического исполнения В, категории размещения 1,5 с маркировкой взрывозащиты РП Ex ec I Mc/1Ex eb IIC Gb:
- для внутрироссийских поставок:
«ВКСК-Л-1-М25-ExeG-V1,5 ТУ НТЕГ-27.33.13-006-56427495-2022»,
- для поставок на экспорт:
«ВКСК-Л-1-М25-ExeG-V1,5 Экспорт».

Пример записи обозначения модернизированного кабельного ввода ВКСК изготовленного из стали с антикоррозийным покрытием, с резьбой М25×1,5 предназначенного для присоединения гибкого бронированного кабеля, климатического исполнения В, категории размещения 1,5 с маркировкой взрывозащиты РП Ex ec I Mc/1Ex eb IIC Gb:
«ВКСК-С-1БМ-М25-ExeG-V1,5 ТУ НТЕГ-27.33.13-006-56427495-2022».

Пример записи обозначения трубного кабельного ввода ВКСК изготовленного из нержавеющей стали с конической дюймовой резьбой К1/2" предназначенного для присоединения гибкого бронированного и небронированного кабеля с конической дюймовой резьбой К1/2", предназначенной для внешнего присоединения трубного кабельного ввода, климатического исполнения В, категории размещения 1,5 с маркировкой взрывозащиты 1Ex db IIC Gb / Ex tb IIIC Db:
«ВКСК-Н-2БТ-К1/2"-ExdG-К1/2"-V1,5 ТУ НТЕГ-27.33.13-006-56427495-2022»,

Пример записи обозначения кабельного ввода ВКСК с резьбой М32×1,5 изготовленного из латуни, предназначенного для присоединения гибкого бронированного кабеля, климатического исполнения В, категории размещения 1,5 с маркировкой взрывозащиты PB Ex db I Mb/1Ex db IIC Gb:
«ВКСК-Л- 2БМ-М32-ExdG-V1,5 ТУ НТЕГ-27.33.13-006-56427495-2022»

Пример записи обозначения кабельного ввода ВКСК с резьбой М50×1,5 изготовленного из латуни, предназначенного для присоединения гибкого небронированного кабеля, климатического исполнения В, категории размещения 1,5 с маркировкой взрывозащиты 1Ex db IIC Gb / Ex tb IIIC Db:
«ВКСК-Л-4-М50-ExdG-V1,5 ТУ НТЕГ-27.33.13-006-56427495-2022»

ВКСК – ввод кабельный;

Х1 – материал кабельного ввода:

Л – латунь;

Н – нержавеющая сталь;

С – сталь с антикоррозийным покрытием;

Х2 – цифра, указывающая исполнение ввода:

1 – для вводов с маркировкой взрывозащиты РП Ex eb I Mc/1Ex eb IIC Gb или 1Ex eb IIC Gb (для трубного ввода);

2 – для вводов с маркировкой взрывозащиты РВ Ex db I Mb/1Ex db IIC Gb, 1Ex eb IIC Gb/1Ex db IIC Gb или 1Ex db IIC Gb (для трубного ввода);

3 – для вводов с маркировкой взрывозащиты 1Ex eb IIC Gb;

3М – для вводов с маркировкой взрывозащиты 1Ex eb IIC Gb;

4 – для вводов с маркировкой взрывозащиты 1Ex eb IIC Gb/1Ex db IIC Gb, 1Ex db IIC Gb;

5 – для вводов с маркировкой взрывозащиты 1Ex eb IIC Gb/1Ex db IIC Gb

При применении кабельного ввода в оборудовании Exd группы I

и подгруппы IIC внутренний объем этих оболочек

не должен превышать 2000 куб. см.;

ХЗ – индекс «Б» – для вводов, предназначенных для ввода бронированного кабеля, и (или) «Т» – для трубных вводов, и (или) «М» – для модернизированных вводов с устройством для предотвращения вырывов брони кабеля или для вводов с устройством крепления металлорукава (вводы типа 4М и 5М);

Х4 – обозначение резьбы кабельного ввода:

метрическая резьба с шагом 1,5мм: М16, М20, М25, М32, М40, М50, М63, М75;

метрическая резьба с шагом 2мм: М90, М110;

цилиндрическая трубная резьба: G3/8, G1/2, G3/4, G1, G1¼, G1½, G2;

трубная коническая резьба: R3/8, R1/2, R3/4, R1, R1¼, R1½, R2;

коническая дюймовая резьба: K3/8, K1/2, K3/4, K1, K1¼, K1½, K2;

Примечание: коническую дюймовую резьбу допускается обозначать как NPT.

Х5 – обозначение вида взрывозащиты:

ExeG – для вводов с маркировкой взрывозащиты

1Ex eb IIC Gb/Ex tb IIIC Db или РП Ex ec I Mc/1Ex eb IIC Gb;

ExdG – для вводов с маркировкой взрывозащиты

1Ex db IIC Gb/Ex tb IIIC Db или РВ Ex db I Mb/1Ex db IIC Gb;

ExeG/ExdG – для вводов с маркировкой взрывозащиты

1Ex eb IIC Gb/1Ex db IIC Gb/Ex tb IIIC Db;

Х6 – обозначение резьбы трубного кабельного ввода,

предназначенной для внешнего присоединения:

метрическая резьба с шагом 1,5мм: М16, М20, М25, М32, М40, М50, М63;

цилиндрическая трубная резьба: G3/8, G1/2; G3/4; G1; G1¼; G1½; G2;

трубная коническая резьба: R3/8, R1/2; R3/4; R1; R1¼; R1½; R2;

коническая дюймовая резьба: K3/8, K1/2; K3/4; K1; K1¼; K1½; K2;

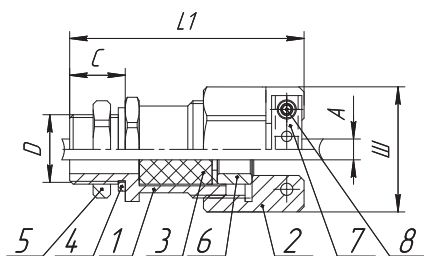
Примечание: коническую дюймовую резьбу допускается обозначать как NPT.

Х7 – климатическое исполнение и категория размещения: В1,5 или ОМ1;

ПРОМ - невзрывозащищенное исполнение;

ТУ НТЕГ-27.33.13-006-56427495-2022 – обозначение технических условий

Ввод ВКСК-Х-1 (для небронированных кабелей, с маркировкой взрывозащиты РП Ex eb I Mc/1Ex eb IIC Gb)



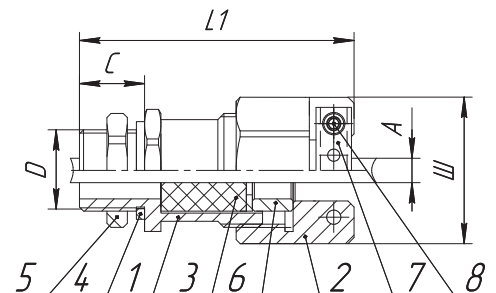
- 1 - Корпус ввода
- 2 - Гайка
- 3 - Уплотнение кабеля
- 4 - Уплотнительное кольцо*
- 5 - Контргайка*
- 6 - Распорная втулка
- 7 - Прижимная скоба
- 8 - Винты прижимной скобы

* Контргайка и уплотнительное кольцо (стандартно для резьбы М, для резьбы G по спецзаказу, для резьб К, R не изготавливается).

Обозначение	L1, мм	Размер под ключ (Ш), мм	Масса, кг	D				Наружный диаметр кабеля (А), мм		C (min), мм
				M	G	K	R	min	max	
1-M16-ExeG	67,5	28	0,20	16x1,5	3/8	3/8	3/8	3	9	16
1-M20-ExeG	69	32	0,24	20x1,5	1/2	1/2	1/2	4	14	16
1-M25-ExeG	68,5	38	0,33	25x1,5	3/4	3/4	3/4	7	17	16
1-M32-ExeG	75	45	0,46	32x1,5	1	1	1	10	23	20
1-M40-ExeG	110,5	55	0,75	40x1,5	1 1/4	1 1/4	1 1/4	15	31	20
1-M50-ExeG	113,5	63	1,07	50x1,5	1 1/2	1 1/2	1 1/2	19	42*	20
1-M63-ExeG	106	85	1,62	63x1,5	2	2	2	25	49	22

* Для резьб G, R, K параметр равен 37

Ввод ВКСК-Х-2 (для небронированных кабелей, с маркировкой взрывозащиты РВ Ex db I Mb/1Ex db IIC Gb)



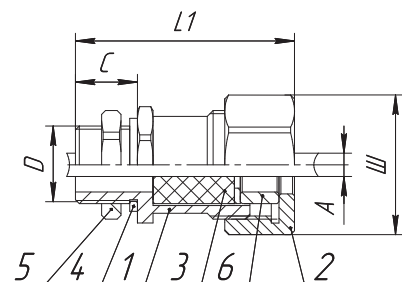
- 1 - Корпус ввода
- 2 - Гайка
- 3 - Уплотнение кабеля
- 4 - Уплотнительное кольцо*
- 5 - Контргайка*
- 6 - Распорная втулка
- 7 - Прижимная скоба
- 8 - Винты прижимной скобы

* Контргайка и уплотнительное кольцо (стандартно для резьбы М, для резьбы G по спецзаказу, для резьб К, R не изготавливается).

Обозначение	L1, мм	Размер под ключ (Ш), мм	Масса, кг	D				Наружный диаметр кабеля (А), мм		C (min), мм
				M	G	K	R	min	max	
2-M16-ExdG	67,5	28	0,20	16x1,5	3/8	3/8	3/8	3	9	16
2-M20-ExdG	69	32	0,24	20x1,5	1/2	1/2	1/2	4	14	16
2-M25-ExdG	68,5	38	0,33	25x1,5	3/4	3/4	3/4	7	17	16
2-M32-ExdG	75	45	0,46	32x1,5	1	1	1	10	23	20
2-M40-ExdG	110,5	55	0,75	40x1,5	1 1/4	1 1/4	1 1/4	15	31	20
2-M50-ExdG	113,5	63	1,07	50x1,5	1 1/2	1 1/2	1 1/2	19	42*	20
2-M63-ExdG	106	85	1,62	63x1,5	2	2	2	25	49	22

* Для резьб G, R, K параметр равен 37

Ввод ВКСК-Х-3 (для небронированных кабелей, с маркировкой взрывозащиты 1Ex eb IIC Gb)



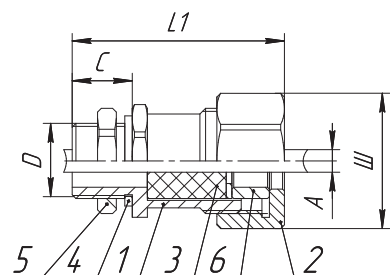
- 1 - Корпус ввода
- 2 - Гайка
- 3 - Уплотнение кабеля
- 4 - Уплотнительное кольцо*
- 5 - Контргайка*
- 6 - Распорная втулка

* Контргайка и уплотнительное кольцо (стандартно для резьбы М, для резьбы G по спецзаказу, для резьб К, R не изготавливается).

Обозначение	L1, мм	Размер под ключ (Ш), мм	Масса, кг	D				Наружный диаметр кабеля (А), мм		C (min), мм
				M	G	K	R	min	max	
3-M16-ExeG	58,5	28	0,19	16x1,5	3/8	3/8	3/8	3	9	16
3-M20-ExeG	58	32	0,23	20x1,5	1/2	1/2	1/2	4	14	16
3-M25-ExeG	58,5	38	0,28	25x1,5	3/4	3/4	3/4	7	17	16
3-M32-ExeG	63	45	0,39	32x1,5	1	1	1	10	23	20
3-M40-ExeG	97,5	55	0,71	40x1,5	1 1/4	1 1/4	1 1/4	15	31	20
3-M50-ExeG	96,5	63	1,02	50x1,5	1 1/2	1 1/2	1 1/2	19	42*	20
3-M63-ExeG	90	85	1,52	63x1,5	2	2	2	25	49	22

* Для резьб G, R, K параметр равен 37

Ввод ВКСК-Х-4 (для небронированных кабелей, с маркировкой взрывозащиты 1Ex db IIC Gb)



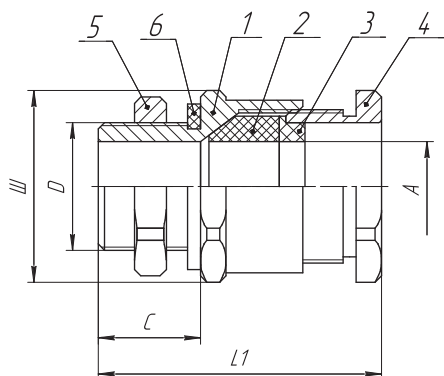
- 1 - Корпус ввода
- 2 - Гайка
- 3 - Уплотнение кабеля
- 4 - Уплотнительное кольцо*
- 5 - Контргайка*
- 6 - Распорная втулка

* Контргайка и уплотнительное кольцо (стандартно для резьбы М, для резьбы G по спецзаказу, для резьб К, R не изготавливается).

** Для резьб G, R, K параметр равен 37

Обозначение	L1, мм	Размер под ключ (Ш), мм	Масса, кг	D				Наружный диаметр кабеля (А), мм		C (min), мм
				M	G	K	R	min	max	
4-M16-ExdG	58,5	28	0,19	16x1,5	3/8	3/8	3/8	3	9	16
4-M20-ExdG	58	32	0,23	20x1,5	1/2	1/2	1/2	4	14	16
4-M25-ExdG	58,5	38	0,28	25x1,5	3/4	3/4	3/4	7	17	16
4-M32-ExdG	63	45	0,39	32x1,5	1	1	1	10	23	20
4-M40-ExdG	97,5	55	0,71	40x1,5	1 1/4	1 1/4	1 1/4	15	31	20
4-M50-ExdG	96,5	63	1,02	50x1,5	1 1/2	1 1/2	1 1/2	19	42**	20
4-M63-ExdG	90	85	1,52	63x1,5	2	2	2	25	49	22

Ввод ВКСК-Х-5 (для небронированных кабелей, с маркировкой взрывозащиты 1Ex eb IIC Gb/1Ex db IIC Gb)

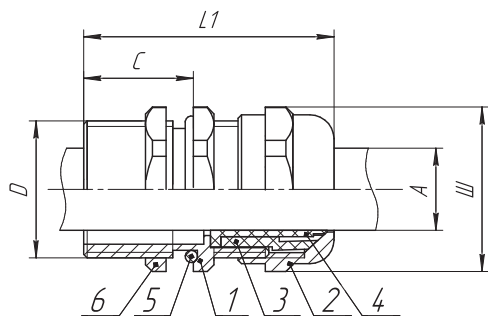


- 1 - Корпус ввода
- 2 - Уплотнение кабеля
- 3 - Нажимная втулка
- 4 - Штуцер
- 5 - Контргайка*
- 6 - Уплотнительное кольцо*

* Контргайка и уплотнительное кольцо (стандартно для резьбы М, для резьбы G по спецзаказу, для резьб К, R не изготавливается).

Обозначение	L1, мм	Размер под ключ (Ш), мм	Масса, кг	D				Наружный диаметр кабеля (А), мм		C (min), мм
				M	G	K	R	min	max	
5-M16-ExeG/ExdG	42	21	0,097	16x1,5	3/8	3/8	3/8	3,1	8,7	15
5-M20-ExeG/ExdG	43	27	0,154	20x1,5	1/2	1/2	1/2	6,5	13,9	16
5-M25-ExeG/ExdG	51	36	0,263	25x1,5	3/4	3/4	3/4	11,1	19,9	16
5-M32-ExeG/ExdG	49	41	0,349	32x1,5	1	1	1	17,0	26,2	16
5-M40-ExeG/ExdG	49	46	0,425	40x1,5	1 1/4	1 1/4	1 1/4	22,0	32,1	16
5-M50-ExeG/ExdG	52	65	0,571	50x1,5	1 1/2	1 1/2	1 1/2	35,6	44,0	17
5-M63-ExeG/ExdG	55	75	0,658	63x1,5	2	2	2	47,2	55,9	17

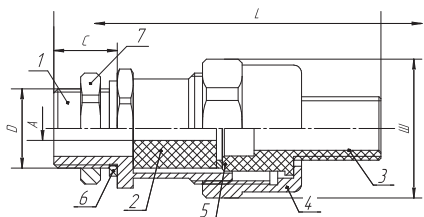
Ввод ВКСК-Л-3М (для небронированных кабелей, с маркировкой взрывозащиты 1Ex db IIC Gb)



- 1 - Корпус ввода
- 2 - Гайка
- 3 - Цанга
- 4 - Уплотнение кабеля
- 5 - Уплотнительное кольцо
- 6 - Контргайка

Обозначение	L1, мм	Размер под ключ (Ш), мм	Масса, кг	D	Наружный диаметр кабеля (А), мм		C (min), мм
					min	max	
3М-М20-ЕхеG	37,5	24	0,035	M20x1,5	6	12	15
3М-М25-ЕхеG	39	26	0,059	M25x1,5	10	14	15
3М-М32-ЕхеG	43	38	0,100	M32x1,5	13	18	18
3М-М40-ЕхеG	46,5	44	0,149	M40x1,5	18	25	18
3М-М50-ЕхеG	51	57	0,217	M50x1,5	32	38	18

Ввод ВКСК-Х-4М (для небронированных кабелей с устройством крепления металлорукава, с маркировкой взрывозащиты 1Ex db IIC Gb)

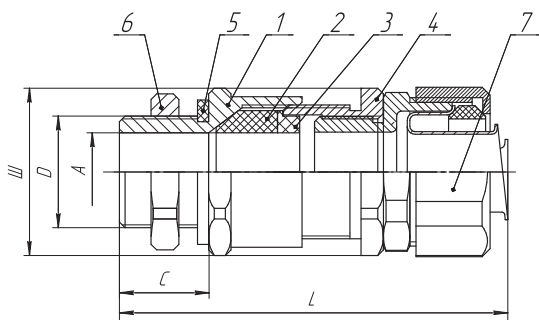


- 1 - Корпус ввода
- 2 - Уплотнение кабеля
- 3 - Устройство крепления металлорукава
- 4 - Гайка
- 5 - Нажимное кольцо
- 6 - Уплотнительное кольцо*
- 7 - Контргайка*

* Контргайка и уплотнительное кольцо (стандартно для резьбы М, для резьбы G по спецзаказу, для резьб К, R не изготавливается).

Обозначение	L1, мм	Размер под ключ (Ш), мм	Диаметр условного прохода металлорукава, мм	Масса, кг	D				Наружный диаметр кабеля (А), мм		C (min), мм
					M	G	K	R	min	max	
4М-М16-ЕxdG	82,7	28	12	0,24	16x1,5	3/8	3/8	3/8	3	6	16
4М-М20-ЕxdG	84	32	15	0,28	20x1,5	1/2	1/2	1/2	4	11	16
4М-М25-ЕxdG	83,5	38	20	0,33	25x1,5	3/4	3/4	3/4	7	17	16
4М-М32-ЕxdG	86	45	25	0,44	32x1,5	1	1	1	10	19	20

Ввод ВКСК-Х-5М (для небронированных кабелей с устройством крепления металлорукава, с маркировкой взрывозащиты 1Ex eb IIC Gb/1Ex db IIC Gb)

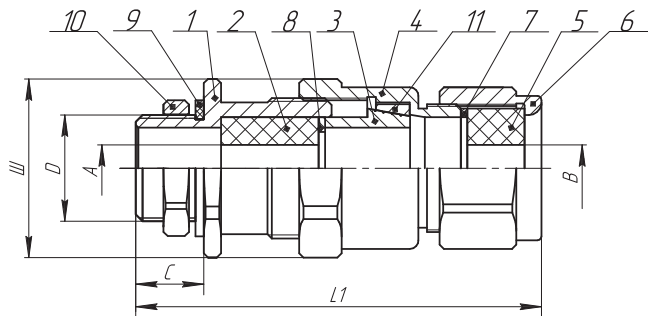


- 1 - корпус ввода
- 2 - уплотнение кабеля
- 3 - нажимная втулка
- 4 - штуцер
- 5 - уплотнительное кольцо*
- 6 - контргайка*
- 7 - устройство крепления металлорукава

* Контргайка и уплотнительное кольцо (стандартно для резьбы М, для резьбы G по спецзаказу, для резьб К, R не изготавливается).

Обозначение	L1, мм	Размер под ключ (Ш), мм	Диаметр условного прохода металлорукава, мм	Масса, кг	D				Наружный диаметр кабеля (А), мм		C (min), мм
					M	G	K	R	min	max	
5М-М20-ЕхеG/ЕxdG	74	27	15	0,2	20x1,5	1/2	1/2	1/2	6,5	13,9	16
5М-М25-ЕхеG/ЕxdG	81	36	20	0,328	25x1,5	3/4	3/4	3/4	11,1	19,7	16
5М-М32-ЕхеG/ЕxdG	80	41	25	0,459	32x1,5	1	1	1	17,0	24,9	16
5М-М40-ЕхеG/ЕxdG	86	46	32	0,56	40x1,5	1 1/4	1 1/4	1 1/4	22,0	32,1	16

Ввод ВКСК-Х-1БМ (для бронированных кабелей, с маркировкой взрывозащиты РП Ex eb I Mc/1Ex eb IIC Gb)



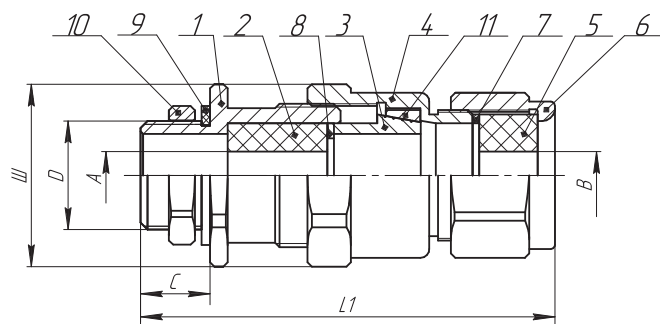
- 1 - Корпус ввода
- 2 - Уплотнение кабеля
- 3 - Втулка зажима брони
- 4 - Штуцер
- 5 - Уплотнение кабеля
- 6 - Гайка
- 7 - Нажимное кольцо
- 8 - Нажимное кольцо
- 9 - Уплотнительное кольцо*
- 10 - Контргайка*
- 11 - Втулка зажима брони

* Контргайка и уплотнительное кольцо (стандартно для резьбы М, для резьбы G по спецзаказу, для резьб К, R не изготавливается).

Обозначение	L1, мм	Размер под ключ (Ш), мм	Масса, кг	D				Диаметр кабеля без брони (А), мм		Наружный диаметр кабеля (В), мм		Толщина брони, мм		C (min), мм
				M	G	K	R	min	max	min	max	min	max	
1БМ-М16-ExeG	96	28	0,27	16x1,5	3/8	3/8	3/8	3	9	6	14	0,0	1,0	16
1БМ-М20-ExeG	96	32	0,31	20x1,5	1/2	1/2	1/2	4	14	7	17	0,0	1,0	16
1БМ-М25-ExeG	95,5	38	0,34	25x1,5	3/4	3/4	3/4	7	17	11	23	0,0	1,0	16
1БМ-М32-ExeG	101,5	45	0,45	32x1,5	1	1	1	10	23	14	30	0,0	1,2	20
1БМ-М40-ExeG	138	50	0,80	40x1,5	1 1/4	1 1/4	1 1/4	15	31	19	35	0,0	1,2	20
1БМ-М50-ExeG	135	65	1,16	50x1,5	1 1/2	1 1/2	1 1/2	19	42*	22	46	0,0	1,4	20
1БМ-М63-ExeG	135,5	75	1,68	63x1,5	2	2	2	25	49	29	57	0,0	1,4	22

* Для резьб G, R, K параметр равен 37

Ввод ВКСК-Х-2БМ (для бронированных кабелей, с маркировкой взрывозащиты РВ Ex db I Mb/1Ex db IIC Gb)



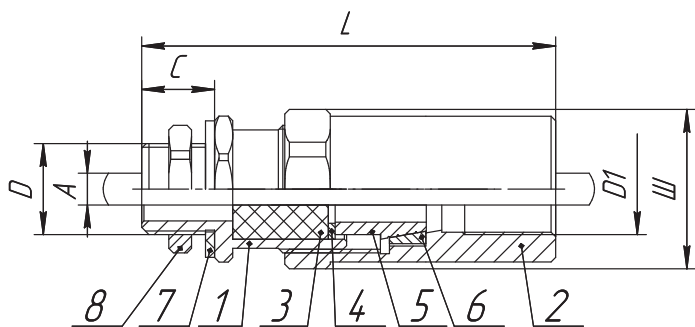
- 1 - Корпус ввода
- 2 - Уплотнение кабеля
- 3 - Втулка зажима брони
- 4 - Штуцер
- 5 - Уплотнение кабеля
- 6 - Гайка
- 7 - Нажимное кольцо
- 8 - Нажимное кольцо
- 9 - Уплотнительное кольцо*
- 10 - Контргайка*
- 11 - Втулка зажима брони

* Контргайка и уплотнительное кольцо (стандартно для резьбы М, для резьбы G по спецзаказу, для резьб К, R не изготавливается).

Обозначение	L1, мм	Размер под ключ (Ш), мм	Масса, кг	D				Диаметр кабеля без брони (А), мм		Наружный диаметр кабеля (В), мм		Толщина брони, мм		C (min), мм
				M	G	K	R	min	max	min	max	min	max	
2БМ-М16-ExdG	96	28	0,27	16x1,5	3/8	3/8	3/8	3	9	6	14	0,0	1,0	16
2БМ-М20-ExdG	96	32	0,31	20x1,5	1/2	1/2	1/2	4	14	7	17	0,0	1,0	16
2БМ-М25-ExdG	95,5	38	0,34	25x1,5	3/4	3/4	3/4	7	17	11	23	0,0	1,0	16
2БМ-М32-ExdG	101,5	45	0,45	32x1,5	1	1	1	10	23	14	30	0,0	1,2	20
2БМ-М40-ExdG	138	50	0,80	40x1,5	1 1/4	1 1/4	1 1/4	15	31	19	35	0,0	1,2	20
2БМ-М50-ExdG	135	65	1,16	50x1,5	1 1/2	1 1/2	1 1/2	19	42*	22	46	0,0	1,4	20
2БМ-М63-ExdG	135,5	75	1,68	63x1,5	2	2	2	25	49	29	57	0,0	1,4	22
2БМ-М75-ExdG	130	105	2,70	75x1,5	-	-	-	50	68	56	80	0,0	1,6	20
2БМ-М90-ExdG	135	130	3,90	90x2	-	-	-	65	80	68	92	0,0	1,6	22
2БМ-М110-ExdG	135	145	4,50	110x2	-	-	-	85	100	88	112	0,0	1,6	22

* Для резьб G, R, K параметр равен 37

Ввод ВКСК-Х-1БТ (для бронированных и небронированных кабелей, с маркировкой взрывозащиты 1Ex eb IIC Gb)



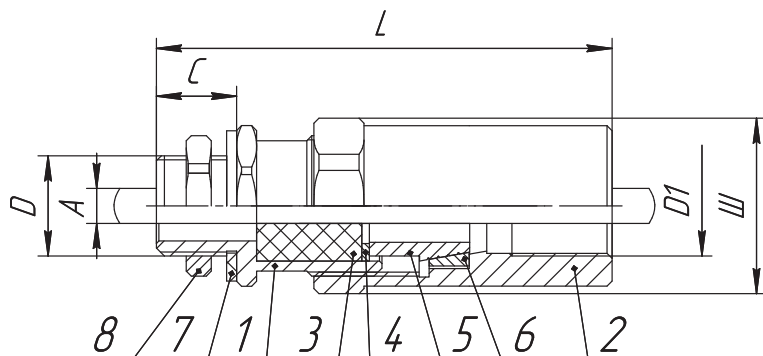
- 1 - Корпус ввода
- 2 - Гайка
- 3 - Уплотнение кабеля
- 4 - Нажимное кольцо
- 5 - Втулка зажима брони
- 6 - Втулка зажима брони
- 7 - Уплотнительное кольцо*
- 8 - Контргайка*

* Контргайка и уплотнительное кольцо (стандартно для резьбы М, для резьбы G по спецзаказу, для резьб К, R не изготавливается).

Обозначение	L1, мм	Размер под ключ (Ш), мм	Масса, кг	D				D1				Диаметр кабеля без брони (А), мм		C (min), мм
				M	G	K	R	M	G	K	R	min	max	
1БТ-М16-ЕхеG-G3/8	85	28	0,15	16x1,5	3/8	3/8	3/8	16x1,5	3/8	3/8	3/8	3	9	16
1БТ-М20-ЕхеG-G1/2	93	32	0,27	20x1,5	1/2	1/2	1/2	20x1,5	1/2	1/2	1/2	4	14	16
1БТ-М25-ЕхеG-G3/4	93	38	0,32	25x1,5	3/4	3/4	3/4	25x1,5	3/4	3/4	3/4	7	17	16
1БТ-М32-ЕхеG-G1	96,5	45	0,41	32x1,5	1	1	1	32x1,5	1	1	1	10	23	20
1БТ-М40-ЕхеG-G11/4	132	50	0,70	40x1,5	1 1/4	1 1/4	1 1/4	40x1,5	1 1/4	1 1/4	1 1/4	15	31	20
1БТ-М50-ЕхеG-G11/2	132	63	1,20	50x1,5	1 1/2	1 1/2	1 1/2	50x1,5	1 1/2	1 1/2	1 1/2	19	42*	20
1БТ-М63-ЕхеG-G2	132	75	1,40	63x1,5	2	2	2	63x1,5	2	2	2	25	49	22

* Для резьб G, R, K параметр равен 37

Ввод ВКСК-Х-2БТ (для бронированных и небронированных кабелей, с маркировкой взрывозащиты 1Ex db IIC Gb)



- 1 - Корпус ввода
- 2 - Гайка
- 3 - Уплотнение кабеля
- 4 - Нажимное кольцо
- 5 - Втулка зажима брони
- 6 - Втулка зажима брони
- 7 - Уплотнительное кольцо*
- 8 - Контргайка*

* Контргайка и уплотнительное кольцо (стандартно для резьбы М, для резьбы G по спецзаказу, для резьб К, R не изготавливается).

Обозначение	L1, мм	Размер под ключ (Ш), мм	Масса, кг	D				D1				Диаметр кабеля без брони (А), мм		C (min), мм
				M	G	K	R	M	G	K	R	min	max	
2БТ-М16-ЕxdG-G3/8	85	28	0,15	16x1,5	3/8	3/8	3/8	16x1,5	3/8	3/8	3/8	3	9	16
2БТ-М20-ЕxdG-G1/2	93	32	0,27	20x1,5	1/2	1/2	1/2	20x1,5	1/2	1/2	1/2	4	14	16
2БТ-М25-ЕxdG-G3/4	93	38	0,32	25x1,5	3/4	3/4	3/4	25x1,5	3/4	3/4	3/4	7	17	16
2БТ-М32-ЕxdG-G1	96,5	45	0,41	32x1,5	1	1	1	32x1,5	1	1	1	10	23	20
2БТ-М40-ЕxdG-G11/4	132	50	0,70	40x1,5	1 1/4	1 1/4	1 1/4	40x1,5	1 1/4	1 1/4	1 1/4	15	31	20
2БТ-М50-ЕxdG-G11/2	132	63	1,20	50x1,5	1 1/2	1 1/2	1 1/2	50x1,5	1 1/2	1 1/2	1 1/2	19	42*	20
2БТ-М63-ЕxdG-G2	132	75	1,40	63x1,5	2	2	2	63x1,5	2	2	2	25	49	22

* Для резьб G, R, K параметр равен 37



Назначение:

Соединители взрывозащищенные предназначены для быстрого соединения и разъединения отрезков кабельной сети, различных электрических агрегатов, установок и машин между собой и источников питания в наземных стационарных и передвижных электрических установках напряжением до 690 В постоянного тока и переменного тока.

Технические характеристики:

Маркировка взрывозащиты*:

- для исполнений 16, 25, 32 А	1Ex db IIC T6 Gb X / Ex tb IIIC T80°C Db X
- для исполнений 63, 100 А	1Ex db IIC T5 Gb X / Ex tb IIIC T95°C Db X
- для исполнений 125, 160 А	1Ex db IIC T4 Gb X / Ex tb IIIC T135°C Db X

Температура окружающей среды, °С	от - 60 до + 55
----------------------------------	-----------------

Климатическое исполнение и категория размещения по ГОСТ 15150-69	В1, УХЛ1, ОМ1
--	---------------

Степень защиты оболочки оборудования по ГОСТ 14254-2015, не ниже	IP66
--	------

Число контактов	3 (2P + PE)
	4 (3P + PE)
	5 (3P + N + PE)

Частота переменного тока, Гц	До 60
------------------------------	-------

Номинальное напряжение, В	250, 415, 690
---------------------------	---------------

Номинальный ток, А	16, 25, 32, 63, 100, 125
--------------------	--------------------------

*Знак «X» в маркировке взрывозащиты указывает на то, что оборудование имеет специальные условия применения, а именно: Кабель должен быть закреплен и защищен от возможных повреждений во время установки и эксплуатации соединителей ССК.

Особенности:

- Соединители имеют цветовую маркировку, удобную при установке нескольких соединителей.

Конструкция:

- Конструкция соединителей обеспечивает электрическую блокировку. Электрическая блокировка гарантирует:
 - подачу напряжения на контакты только после полного соединения вилки с розеткой;
 - разъединение контактов только после отключения напряжения с этих контактов.
- Включение соединителей производится путём вставки вилки в розетку и поворотом её на 45° по часовой стрелке.

Конструкция:

- Вынуть вилку из розетки можно только тогда, когда переключатель находится в положении «OFF» .
- Контакт заземления и его гнездо больше, чем остальные контакты и гнезда.
- Для отличия соединителей на разные напряжения вилки и розетки имеют цветовую кодировку соединительной гайки. Вилки состоят из корпусных деталей с контактным блоком внутри, механизма фиксации и двух заглушек. Розетки состоят из корпусных деталей с контактным блоком внутри, внутреннего пакетного выключателя, крышки с уплотнением и фиксирующим винтом, трёх заглушек.
- Розетки предназначены для крепления на ровную поверхность и имеют внутренний и внешний болты заземления.
- Подводимые кабели уплотняются при помощи кабельных вводов (заказываются дополнительно).
- В зависимости от количества контактов и номинального тока в корпусах взрывозащищенных соединителей выполнены резьбовые отверстия под кабельные вводы со следующей резьбой:
 - 2 отверстия M25x1,5 (розетка на 16А, 3 и 4 контакта);
 - 1 отверстие M25x1,5 (вилка на 16А, 3 и 4 контакта);
 - 2 отверстия M32x1,5 (розетка на 16А, 5 контактов; розетка на 32А, 3 - 5 контактов);
 - 1 отверстие M32x1,5 (вилка на 16А, 5 контактов; вилка на 32А, 3 - 5 контактов);
 - 2 отверстия M40x1,5 (розетка на 63А, 4 и 5 контактов);
 - 1 отверстие M50x1,5 (вилка на 63А, 100А, 125А, 4 и 5 контактов);
 - 1 отверстие M63x1,5 (розетка на 100А, 125А, 4 и 5 контактов).

Комплектность поставки:

- Соединители по умолчанию комплектуются следующими кабельными вводами и заглушками:

Соединитель	Комплектация по умолчанию		
ССК-ВР-16-250(415)-3(4)В1	ВКСК-Л-2БМ-М25 – 2шт	3-Л-М25 – 1шт	
ССК-ВР-25-250(415)-3(4,5)В1	ВКСК-Л-2БМ-М32 – 2шт	3-Л-М32 – 1шт	
ССК-ВР-32-250(415)-3(4,5)В1	ВКСК-Л-2БМ-М32 – 2шт	3-Л-М32 – 1шт	
ССК-ВР-63-250(415,690)-4(5)В1	ВКСК-Л-2БМ-М40 – 1шт	ВКСК-Л-2БМ-М50 – 1шт	3-Л-М40 – 1шт
ССК-ВР-100(125,160)-250(415,690)-4(5)В1	ВКСК-Л-2БМ-М63 – 1шт	ВКСК-Л-2БМ-М50 – 1шт	

При этом электрические соединители могут комплектоваться другими кабельными вводами (заказываются отдельно).

Кабельные вводы:

- Для вилки и розетки на 16А, 3 и 4 контакта:
 - 4-М25-ExdG или 2-М25-ExdG для небронированного кабеля;
 - 2БМ-М25-ExdG для бронированного кабеля;
 - 2БТ-М25-ExdG-G^{3/4} для небронированного/бронированного кабеля в трубе или для присоединения этого кабеля в металлорукаве с помощью муфты ММРн-20.
- Для вилки и розетки на 16А, 5 контактов, а также для вилки и розетки на 32А, 3 - 5 контактов:
 - 4-М32-ExdG или 2-М32-ExdG для небронированного кабеля;
 - 2БМ-М32-ExdG для бронированного кабеля;
 - 2БТ-М32-ExdG-G1 для небронированного/бронированного кабеля в трубе или для присоединения этого кабеля в металлорукаве с помощью муфты ММРн-25.
- Для розетки на 63А, 4 и 5 контактов:
 - 4-М40-ExdG или 2-М40-ExdG для небронированного кабеля;
 - 2БМ-М40-ExdG для бронированного кабеля;
 - 2БТ-М40-ExdG-G1^{1/4} для небронированного/бронированного кабеля в трубе или для присоединения этого кабеля в металлорукаве с помощью муфты ММРн-32.
- Для вилки на 63А, 4 и 5 контактов, а также для вилки 100, 125, 4 и 5 контактов:
 - 4-М50-ExdG или 2-М50-ExdG для небронированного кабеля;
 - 2БМ-М50-ExdG для бронированного кабеля;
 - 2БТ-М50-ExdG-G1^{1/2} для небронированного/бронированного кабеля в трубе или для присоединения этого кабеля в металлорукаве с помощью муфты ММРн-40.
- Для розетки на 100, 125, 4 и 5 контактов:
 - 4-М63-ExdG или 2-М63-ExdG для небронированного кабеля;
 - 2БМ-М63-ExdG для бронированного кабеля;
 - 2БТ-М63-ExdG-G2 для небронированного/бронированного кабеля в трубе или для присоединения этого кабеля в металлорукаве с помощью муфты ММРн-50.
- Заглушки на неиспользуемые резьбовые отверстия:
 - М25-d-B1,5 для вилки и розетки на 16А, 3 и 4 контакта;
 - М32-d-B1,5 для вилки и розетки на 16А, 5 контактов, а также для вилки и розетки на 32А, 3 - 5 контактов;
 - М40-d-B1,5 для розетки на 63А, 4 и 5 контактов;
 - М50-d-B1,5 для вилки на 63А, 4 и 5 контактов, для вилки 100, 125, 4 и 5 контактов;
 - М63-d-B1,5 для розетки на 100А и 125А, 4 и 5 контактов.

ССК - соединитель электрический взрывозащищенный;

Х1 - обозначение составных частей соединителя:

ВР - вилка с розеткой;

В - вилка;

Р - розетка;

Х2 - Номинальный ток, А: 16, 25, 32, 63, 100, 125;

Х3 - Номинальное напряжение:

250 (при напряжении 200-250 В);

415 (при напряжении 380-415 В);













690 (при напряжении 480-690 В);

Х4 - Число контактов: 3 (2Р + РЕ), 4 (3Р + РЕ), 5 (3Р + N + РЕ);

Х5 - Климатическое исполнение и категория размещения по ГОСТ 15150-69: В1, УХЛ1, ОМ1.

Пример формулировки заказа:

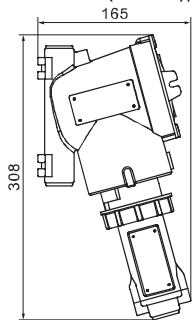
- ССК-ВР-32-250-4В1
розетка взрывозащищенная в комплекте с вилкой с 4-мя контактами, на ток 32А и номинальное напряжение 250 В.

Обозначение	Номинальный ток, А	Номинальное напряжение, В	Число контактов	Схема расположения контактов	Расположение контакта РЕ в розетке в «часовом формате»	Цвет фиксирующей гайки	Масса (вилка+розетка), кг
ССК-ВР-16-250-3Х5	16	200-250	2Р + РЕ		На 6 часов	Синий	2,6
ССК-ВР-16-250-4Х5	16	200-250	3Р + РЕ		На 9 часов	Синий	2,6
ССК-ВР-16-415-4Х5	16	380-415	3Р + РЕ		На 6 часов	Красный	2,6
ССК-ВР-16-250-5Х5	16	200-250	3Р + N + РЕ		На 9 часов	Синий	3,4
ССК-ВР-16-415-5Х5	16	380-415	3Р + N + РЕ		На 6 часов	Красный	3,4
ССК-ВР-25-250-3Х5	25	200-250	2Р + РЕ		На 6 часов	Синий	3,4
ССК-ВР-25-250-4Х5	25	200-250	3Р + РЕ		На 9 часов	Синий	3,4
ССК-ВР-25-415-4Х5	25	380-415	3Р + РЕ		На 6 часов	Красный	3,4
ССК-ВР-25-250-5Х5	25	200-250	3Р + N + РЕ		На 9 часов	Синий	3,4
ССК-ВР-25-415-5Х5	25	380-415	3Р + N + РЕ		На 6 часов	Красный	3,4
ССК-ВР-32-250-3Х5	32	200-250	2Р + РЕ		На 6 часов	Синий	3,4
ССК-ВР-32-250-4Х5	32	200-250	3Р + РЕ		На 9 часов	Синий	3,4
ССК-ВР-32-415-4Х5	32	380-415	3Р + РЕ		На 6 часов	Красный	3,4

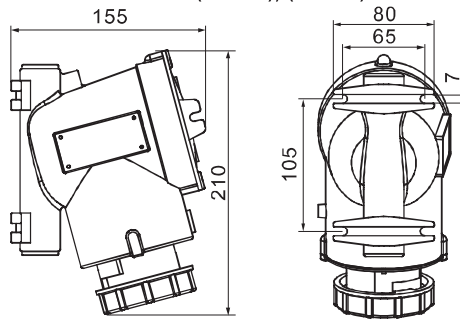
Обозначение	Номинальный ток, А	Номинальное напряжение, В	Число контактов	Схема расположения контактов	Расположение контакта РЕ в розетке в «часовом формате»	Цвет фиксирующей гайки	Масса (вилка+розетка), кг
ССК-ВР-32-250-5Х5	32	200-250	3Р + N + РЕ		На 9 часов	Синий	3,4
ССК-ВР-32-415-5Х5	32	380-415	3Р + N + РЕ		На 6 часов	Красный	3,4
ССК-ВР-63-250-4Х5	63	200-250	3Р + РЕ		На 9 часов	Синий	4,5
ССК-ВР-63-415-4Х5	63	380-415	3Р + РЕ		На 6 часов	Красный	4,5
ССК-ВР-63-690-4Х5	63	480-690	3Р + РЕ		На 5 часов	Черный	4,5
ССК-ВР-63-415-5Х5	63	380-415	3Р + N + РЕ		На 6 часов	Красный	4,5
ССК-ВР-100 (125)-250-4Х5	100,125	200-250	3Р + РЕ		На 9 часов	Синий	20,0
ССК-ВР-100 (125)-415-4Х5	100,125	380-415	3Р + РЕ		На 6 часов	Красный	20,0
ССК-ВР-100 (125)-690-4Х5	100,125	480-690	3Р + РЕ		На 5 часов	Черный	20,0
ССК-ВР-100 (125)-415 (690)-5Х5	100,125	380-415 480-690	3Р+N+РЕ		На 6 часов	Красный	20,0

Соединители In=16А

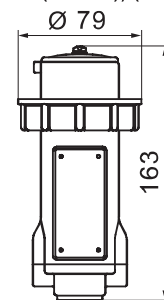
Розетка и вилка (2Р+РЕ); (3Р+РЕ)



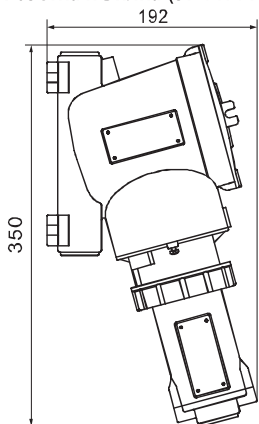
Розетка (2Р+РЕ); (3Р+РЕ)



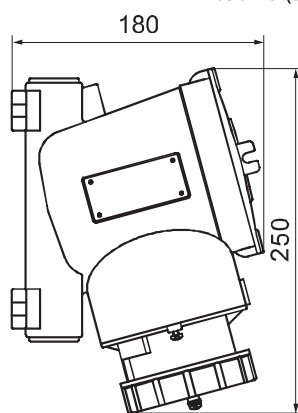
Вилка (2Р+РЕ); (3Р+РЕ)



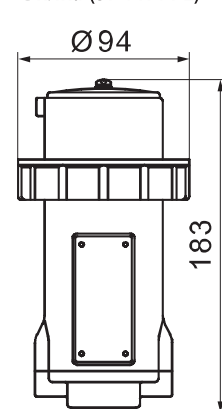
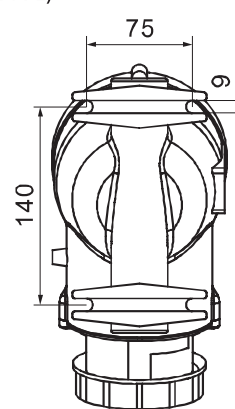
Розетка и вилка (3Р+N+РЕ)



Розетка (3Р+N+РЕ)

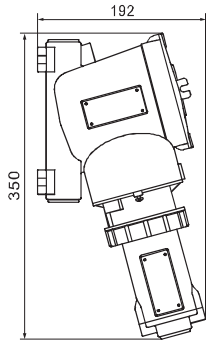


Вилка (3Р+N+РЕ)

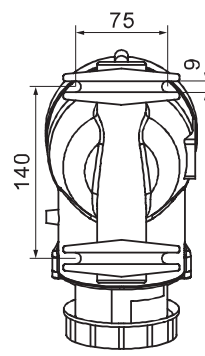
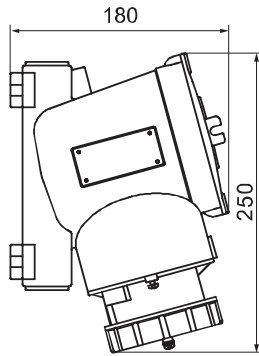


Соединители In=25A

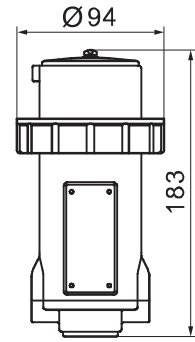
Розетка и вилка (2P+PE); (3P+PE);
(3P+N+PE)



Розетка (2P+PE); (3P+PE); (3P+N+PE)

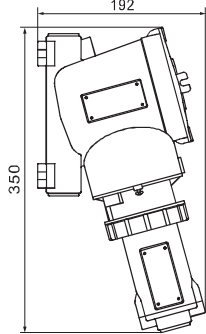


Вилка (2P+PE); (3P+PE);
(3P+N+PE)

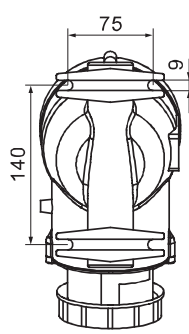
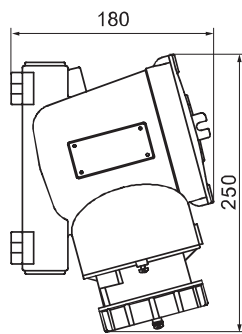


Соединители In=32A

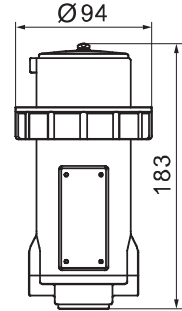
Розетка и вилка (2P+PE); (3P+PE);
(3P+N+PE)



Розетка (2P+PE); (3P+PE); (3P+N+PE)

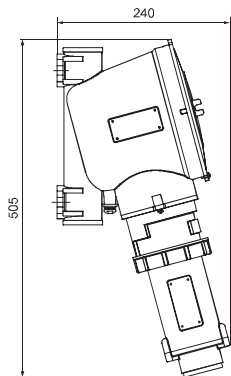


Вилка (2P+PE); (3P+PE);
(3P+N+PE)

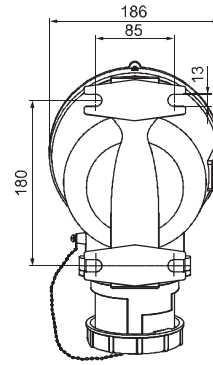
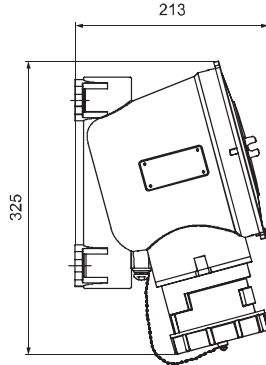


Соединители In=63A

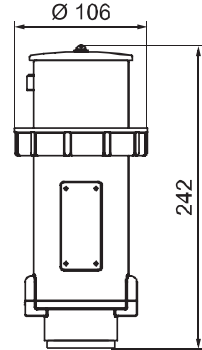
Розетка и вилка (3P+PE); (3P+N+PE)



Розетка (3P+PE); (3P+N+PE)

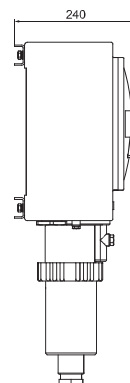
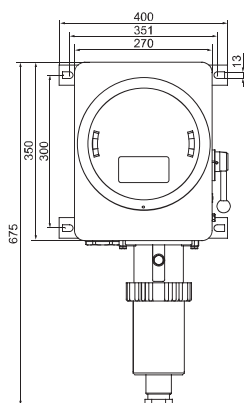


Вилка (3P+PE); (3P+N+PE)



Соединители In=100A,125A

Розетка и вилка (3P+PE); (3P+N+PE)





Назначение:

Соединители предназначены для соединения труб, коробок, взрывозащищенного электрооборудования или участков трубной проводки, которые подвержены вибрации. С помощью соединителей осуществляется дополнительная защита кабеля от механических повреждений и коррозии.

Технические характеристики:

Маркировка взрывозащиты	Ex d IIC Gb U / Ex tb IIIC Db U
Степень защиты от внешних воздействий:	
- стандартное исполнение	IP65
- по специальному заказу	IP66
Материал изготовления корпуса	нержавеющая сталь или армированная резина
Температура окружающей среды	от - 60°C до + 55°C
Вид климатического исполнения	V1,5
Номер технических условий	ТУ НТЕГ-27.33.13-006-56427495-2022

Конструкция:

- Гофрированная трубка, которая имеет внутреннюю оплетку из нержавеющей стали, оснащена штуцерами с накидными гайками, которые приварены с двух сторон.
- Накидные гайки наматываются на муфты с резьбовым соединением.

Особенности:

- Соединители ВСГ - это гибкие рукава высокого давления, которые изготавливаются из нержавеющей стали или армированной резины. Они имеют резьбовую арматуру на концах. Соединители из нержавеющей стали представлены несколькими вариантами:
 - Соединители с неподвижно приваренной арматурой, которая может иметь внутреннюю (М) или наружную (П) резьбу. Установка этих соединителей аналогична установке труб.
 - Соединители с соединительными муфтами МС, которые имеют вращающуюся накидную гайку с внутренней (М) или наружной (П) резьбой.
 При установке этих соединителей используются накидные гайки.
 - Соединители могут изготавливаться с одинаковыми или различными присоединительными резьбовыми размерами. Размеры могут отличаться на шаг больше или меньше в соответствии с рядом размеров, указанных в условном обозначении соединителей. Диаметр условного прохода рукава соответствует меньшему размеру.
 - По требованию заказчика соединители могут быть изготовлены с оконцеванием с одной стороны неподвижной арматурой с внутренней (М) или наружной (П) резьбой, а с другой стороны иметь арматуру с накидной гайкой с внутренней (М) или наружной (П) резьбой.

BCGX1-X2(X3)/X4(X5)-X6-B1,5

BCG - взрывозащищенный соединитель гибкий.

X1 - материал оплетки:

P – резина,

H – нержавеющая сталь.

X2 и X4 - обозначение типа резьбы:

метрическая резьба с шагом 1,5:

M20, M25, M32, M40, M50, M63; M75; M90;

цилиндрическая трубная резьба:

G1/2; G3/4; G1; G1 ¼; G1 ½; G2; G2 ½; G3; G4;

коническая дюймовая резьба:

K1/2; K3/4; K1; K1 ¼; K1 ½; K2; K2 ½; K3; K4.

X3 и X5 - тип присоединения:

П – папа,

М – мама.

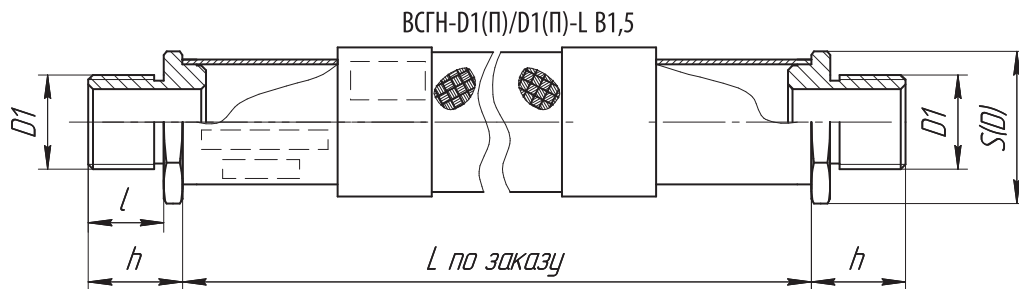
X6 - длина в миллиметрах.

B1,5 - климатическое исполнение и категория размещения

TU НТЕГ-27.33.13-006-56427495-2022 – обозначение технических условий.

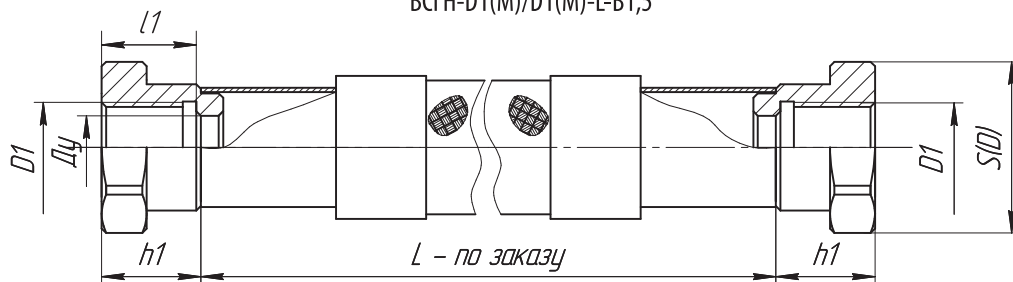
Пример формулировки заказа:

- Пример записи обозначения взрывозащищенного соединителя гибкого материал оплетки резина, с цилиндрической трубной резьбой G1 папа и G1 мама, длиной 1000мм, климатического исполнения В, категории размещения 1,5:
«BCGP-G1"(П)/G1"(М)-1000-B1,5 TU НТЕГ-27.33.13-006-56427495-2022».



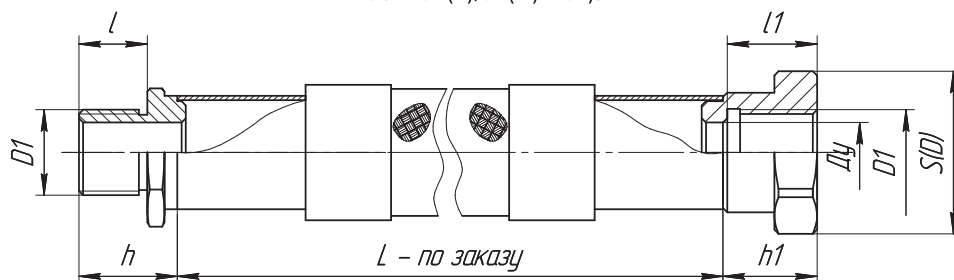
Обозначение	S(D)	D1	Ду min	h	L	l	Масса, кг
BCGH-M20x1,5(П)/M20x1,5(М)-L-B1,5	27(30)	M20x1,5	14	20	500, 700, 1000, 1500, 2000 (по заказу) при расчете массы длина L в метрах	16	0,1+0,82xL
BCGH-G1/2(П)/G1/2(М)-L-B1,5		G1/2					
BCGH-M25x1,5(П)/M25x1,5(М)-L-B1,5	30(34)	M25x1,5	18	20		16	0,11+0,82xL
BCGH-G3/4(П)/G3/4(М)-L-B1,5		G3/4					
BCGH-M32x1,5(П)/M32x1,5(М)-L-B1,5	36(40)	M32x1,5	25	25		19	0,16+1,0xL
BCGH-G1(П)/G1(М)-L-B1,5		G1					
BCGH-M40x1,5(П)/M40x1,5(М)-L-B1,5	50(55)	M40x1,5	32	25		19	0,28+1,3xL
BCGH-G1 1/4(П)/G1 1/4(М)-L-B1,5		G1 1/4					
BCGH-M50x1,5(П)/M50x1,5(М)-L-B1,5	60(65)	M50x1,5	40	29		19	0,52+1,5xL
BCGH-G1 1/2(П)/G1 1/2(М)-L-B1,5		G1 1/2					
BCGH-M63x1,5(П)/M63x1,5(М)-L-B1,5	70(80)	M63x1,5	50	29	19	0,7+2,65xL	
BCGH-G2(П)/G2(М)-L-B1,5		G2					

BCFH-D1(M)/D1(M)-L-B1,5



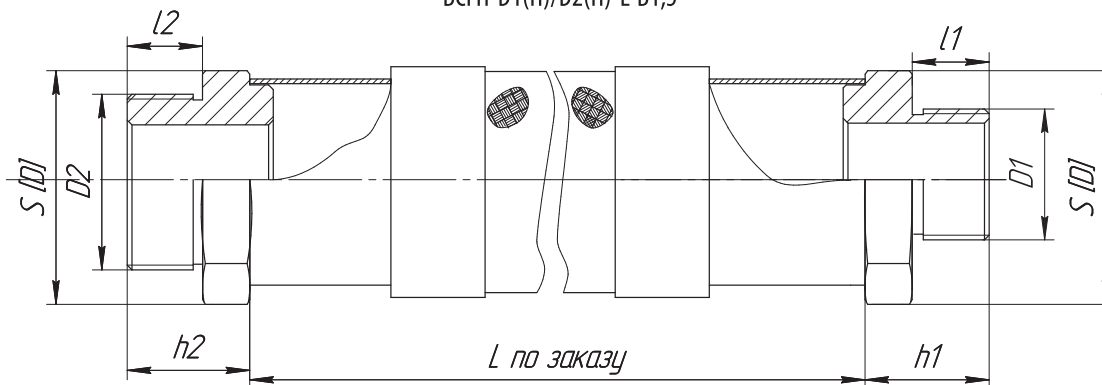
Обозначение	S(D)	D1	Ду min	h1	L	l1	Масса, кг
BCFH-M20x1,5(M)/M20x1,5(M)-L-B1,5	27(30)	M20x1,5	14	23	500, 700, 1000, 1500, 2000 (по заказу) при расчете массы длины L в метрах	21	0,14+0,82x ^L
BCFH-G1/2(M)/G1/2(M)-L-B1,5		G1/2					
BCFH-M25x1,5(M)/M25x1,5(M)-L-B1,5	30(34)	M25x1,5	18	23		21	0,15+0,82x ^L
BCFH-G3/4(M)/G3/4(M)-L-B1,5		G3/4					
BCFH-M32x1,5(M)/M32x1,5(M)-L-B1,5	36(40)	M32x1,5	25	27		25	0,16+1,0x ^L
BCFH-G1(M)/G1(M)-L-B1,5		G1					
BCFH-M40x1,5(M)/M40x1,5(M)-L-B1,5	50(55)	M40x1,5	32	27		25	0,34+1,3x ^L
BCFH-G1 1/4(M)/G1 1/4(M)-L-B1,5		G1 1/4					
BCFH-M50x1,5(M)/M50x1,5(M)-L-B1,5	60(65)	M50x1,5	40	27		25	0,45+1,5x ^L
BCFH-G1 1/2(M)/G1 1/2(M)-L-B1,5		G1 1/2					
BCFH-M63x1,5(M)/M63x1,5(M)-L-B1,5	70(80)	M63x1,5	50	27	25	0,5+2,65x ^L	
BCFH-G2(M)/G2(M)-L-B1,5		G2					

BCFH-D1(П)/D1(M)-L-B1,5



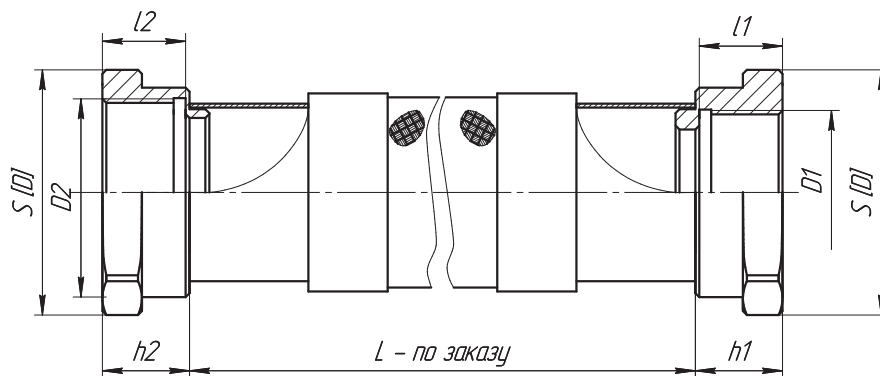
Обозначение	S(D)	D1	Ду min	h	h1	L	l	l1	Масса, кг
BCFH-M20x1,5(П)/M20x1,5(M)-L-B1,5	27(30)	M20x1,5	14	20	23	500, 700, 1000, 1500, 2000 (по заказу) при расчете массы длины L в метрах	16	21	0,13+0,82x ^L
BCFH-G1/2(П)/G1/2(M)-L-B1,5		G1/2							
BCFH-M25x1,5(П)/M25x1,5(M)-L-B1,5	30(34)	M25x1,5	18	20	23		19	21	0,13+0,82x ^L
BCFH-G3/4(П)/G3/4(M)-L-B1,5		G3/4							
BCFH-M32x1,5(П)/M32x1,5(M)-L-B1,5	36(40)	M32x1,5	25	25	27		19	25	0,16+1,0x ^L
BCFH-G1(П)/G1(M)-L-B1,5		G1							
BCFH-M40x1,5(П)/M40x1,5(M)-L-B1,5	50(55)	M40x1,5	32	25	27		19	25	0,34+1,3x ^L
BCFH-G1 1/4(П)/G1 1/4(M)-L-B1,5		G1 1/4							
BCFH-M50x1,5(П)/M50x1,5(M)-L-B1,5	60(65)	M50x1,5	40	27	27		19	25	0,48+1,5x ^L
BCFH-G1 1/2(П)/G1 1/2(M)-L-B1,5		G1 1/2							
BCFH-M63x1,5(П)/M63x1,5(M)-L-B1,5	70(80)	M63x1,5	50	27	27	19	25	0,6+2,65x ^L	
BCFH-G2(П)/G2(M)-L-B1,5		G2							

BCFH-D1(П)/D2(П)-L-B1,5



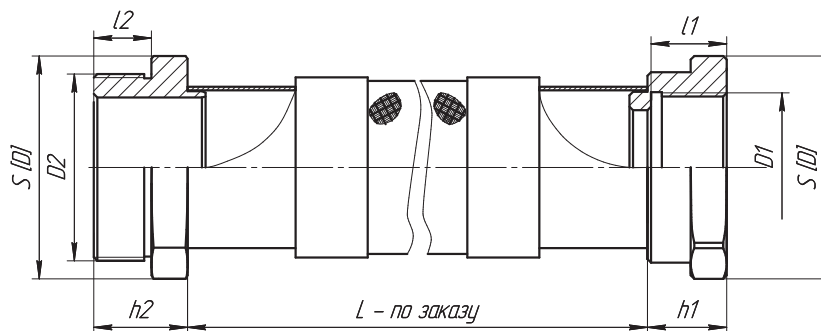
Обозначение	S(D)	D1	D2	Ду min	h1	h2	L	l1	l2	Масса, кг
BCFH-M20x1,5(П)/M25x1,5(П)-L-B1,5	30(34)	M20x1,5	M25x1,5	14	20	20	500, 700, 1000, 1500, 2000 (по заказу) при расчете массы длины L в метрах	16	16	0,11+0,82xL
BCFH-G1/2(П)/G3/4(П)-L-B1,5		G1/2	G3/4							
BCFH-M25x1,5(П)/M32x1,5(П)-L-B1,5	36(40)	M25x1,5	M32x1,5	18	20	25		16	16	0,13+1,0xL
BCFH-G3/4(П)/G1(П)-L-B1,5		G3/4	G1							
BCFH-M32x1,5(П)/M40x1,5(П)-L-B1,5	50(55)	M32x1,5	M40x1,5	25	25	25		19	19	0,22+1,3xL
BCFH-G1(П)/G1 1/4(П)-L-B1,5		G1	G1 1/4							
BCFH-M40x1,5(П)/M50x1,5(П)-L-B1,5	60(65)	M40x1,5	M50x1,5	32	25	29		19	19	0,4+1,5xL
BCFH-G1 1/4(П)/G1 1/2(П)-L-B1,5		G1 1/4	G1 1/2							
BCFH-M50x1,5(П)/M63x1,5(П)-L-B1,5	70(80)	M50x1,5	M63x1,5	40	29	29		19	19	0,61+2,65xL
BCFH-G1 1/2(П)/G2(П)-L-B1,5		G1 1/2	G2							

BCFH-D1(М)/D2(М)-L-B1,5



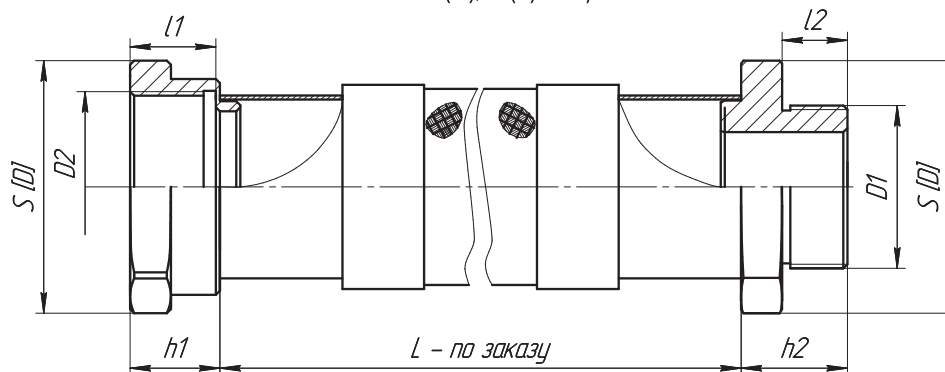
Обозначение	S1(D1)	S2(D2)	D1	D2	h1	h2	L	l1	l2	Масса, кг
BCFH-M20x1,5(М)/M25x1,5(М)-L-B1,5	27(30)	30(34)	M20x1,5	M25x1,5	23	23	500, 700, 1000, 1500, 2000 (по заказу) при расчете массы длины L в метрах	21	21	0,15+0,82xL
BCFH-G1/2(М)/G3/4(М)-L-B1,5			G1/2	G3/4						
BCFH-M25x1,5(М)/M32x1,5(М)-L-B1,5	30(34)	36(40)	M25x1,5	M32x1,5	23	27		21	25	0,16+1,0xL
BCFH-G3/4(М)/G1(М)-L-B1,5			G3/4	G1						
BCFH-M32x1,5(М)/M40x1,5(М)-L-B1,5	36(40)	50(55)	M32x1,5	M40x1,5	27	27		25	25	0,25+1,3xL
BCFH-G1(М)/G1 1/4(М)-L-B1,5			G1	G1 1/4						
BCFH-M40x1,5(М)/M50x1,5(М)-L-B1,5	50(55)	60(65)	M40x1,5	M50x1,5	27	27		25	25	0,4+1,5xL
BCFH-G1 1/4(М)/G1 1/2(М)-L-B1,5			G1 1/4	G1 1/2						
BCFH-M50x1,5(М)/M63x1,5(М)-L-B1,5	60(65)	70(80)	M50x1,5	M63x1,5	27	27		25	25	0,48+2,65xL
BCFH-G1 1/2(М)/G2(М)-L-B1,5			G1 1/2	G2						

BCFH-D2(П)/D1(М)-L-B1,5



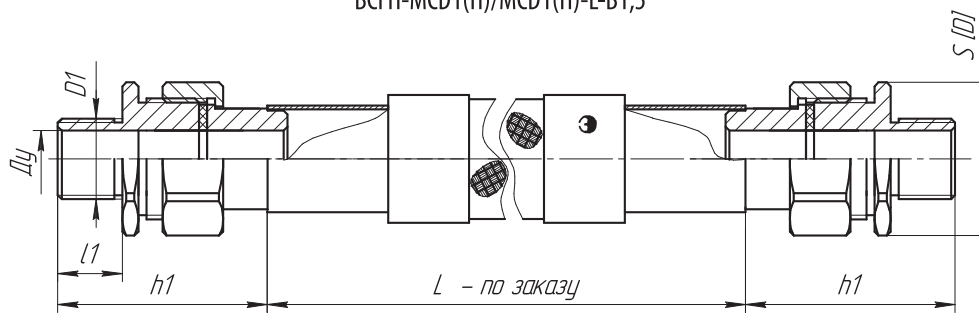
Обозначение	S1(D1)	S2(D2)	D1	D2	h1	h2	L	l1	l2	Масса, кг
BCFH-M20x1,5(М)/M25x1,5(П)-L-B1,5	27(30)	30(34)	M20x1,5	M25x1,5	23	25	500, 700, 1000, 1500, 2000 (по заказу) при расчете массы длины L в метрах	21	16	0,13+0,82xL
BCFH-G1/2(М)/G3/4(П)-L-B1,5			G1/2	G3/4						
BCFH-M25x1,5(М)/M32x1,5(П)-L-B1,5	30(34)	36(40)	M25x1,5	M32x1,5	23	25		21	19	0,16+1,0xL
BCFH-G3/4(М)/G1(П)-L-B1,5			G3/4	G1						
BCFH-M32x1,5(М)/M40x1,5(П)-L-B1,5	36(40)	50(55)	M32x1,5	M40x1,5	27	25		25	19	0,25+1,3xL
BCFH-G1(М)/G1 1/4(П)-L-B1,5			G1	G1 1/4						
BCFH-M40x1,5(М)/M50x1,5(П)-L-B1,5	50(55)	60(65)	M40x1,5	M50x1,5	27	25		25	19	0,47+1,5xL
BCFH-G1 1/4(М)/G1 1/2(П)-L-B1,5			G1 1/4	G1 1/2						
BCFH-M50x1,5(М)/M63x1,5(П)-L-B1,5	60(65)	70(80)	M50x1,5	M63x1,5	27	29		25	19	0,58+2,65xL
BCFH-G1 1/2(М)/G2(П)-L-B1,5			G1 1/2	G2						

BCFH-D2(М)/D1(П)-L-B1,5



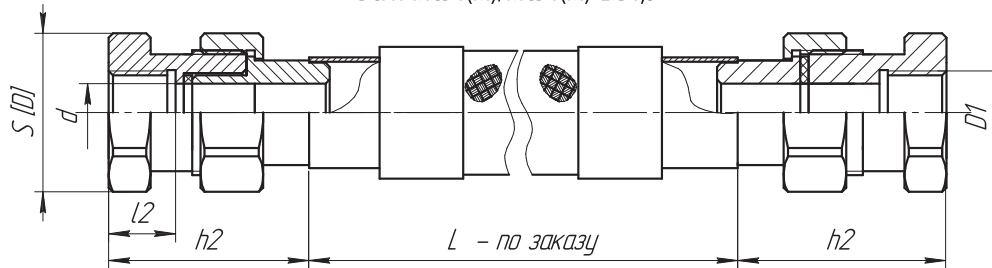
Обозначение	S1(D1)	S2(D2)	D1	D2	Ду min	h2	L	l1	l2	Масса, кг
BCFH-M20x1,5(П)/M25x1,5(М)-L-B1,5	27(30)	30(34)	M20x1,5	M25x1,5	14	25	500, 700, 1000, 1500, 2000 (по заказу) при расчете массы длины L в метрах	16	21	0,14+0,82xL
BCFH-G1/2(П)/G3/4(М)-L-B1,5			G1/2	G3/4						
BCFH-M25x1,5(П)/M32x1,5(М)-L-B1,5	30(34)	36(40)	M25x1,5	M32x1,5	18	27		16	25	0,16+1,0xL
BCFH-G3/4(П)/G1(М)-L-B1,5			G3/4	G1						
BCFH-M32x1,5(П)/M40x1,5(М)-L-B1,5	36(40)	50(55)	M32x1,5	M40x1,5	25	27		19	25	0,25+1,3xL
BCFH-G1(П)/G1 1/4(М)-L-B1,5			G1	G1 1/4						
BCFH-M40x1,5(П)/M50x1,5(М)-L-B1,5	50(55)	60(65)	M40x1,5	M50x1,5	32	27		19	25	0,4+1,5xL
BCFH-G1 1/4(П)/G1 1/2(М)-L-B1,5			G1 1/4	G1 1/2						
BCFH-M50x1,5(П)/M63x1,5(М)-L-B1,5	60(65)	70(80)	M50x1,5	M63x1,5	40	27		19	27	0,6+2,65xL
BCFH-G1 1/2(П)/G2(М)-L-B1,5			G1 1/2	G2						

BCFH-MCD1(П)/MCD1(П)-L-B1,5



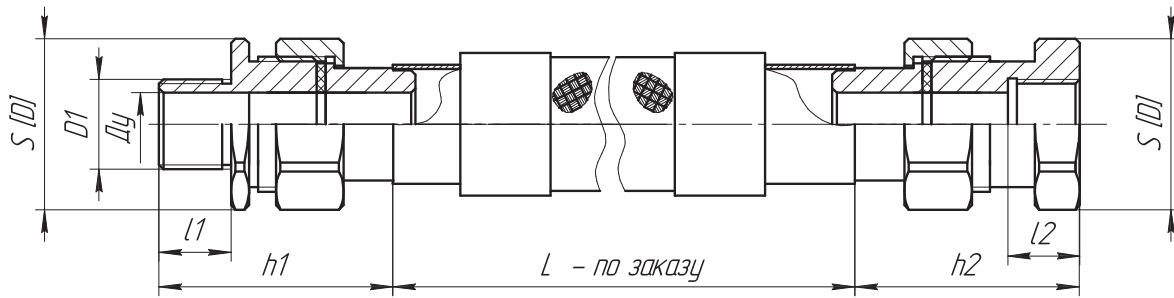
Обозначение	S(D)	D1	Ду min	h1	L	I	Масса, кг
BCFH-MCM20x1,5(П)/MCM20x1,5(П)-L-B1,5	34(38)	M20x1,5	14	20	500, 700, 1000, 1500, 2000 (по заказу) при расчете массы длины L в метрах	16	0,4+0,82xL
BCFH-MCG1/2(П)/MCG1/2(П)-L-B1,5		G1/2					
BCFH-MCM25x1,5(П)/MCM25x1,5(П)-L-B1,5	40(42)	M25x1,5	18	20			
BCFH-MCG3/4(П)/MCG3/4(П)-L-B1,5		G3/4					
BCFH-MCM32x1,5(П)/MCM32x1,5(П)-L-B1,5	52(55)	M32x1,5	25	25			
BCFH-MCG1(П)/MCG1(П)-L-B1,5		G1					
BCFH-MCM40x1,5(П)/MCM40x1,5(П)-L-B1,5	60(65)	M40x1,5	32	25			
BCFH-MCG1 1/4(П)/MCG1 1/4(П)-L-B1,5		G1 1/4					
BCFH-MCM50x1,5(П)/MCM50x1,5(П)-L-B1,5	70(75)	M50x1,5	40	29			
BCFH-MCG1 1/2(П)/MCG1 1/2(П)-L-B1,5		G1 1/2					
BCFH-MCM63x1,5(П)/MCM63x1,5(П)-L-B1,5	85(95)	M63x1,5	50	29			
BCFH-MCG2(П)/MCG2(П)-L-B1,5		G2					

BCFH-MCD1(М)/MCD1(М)-L-B1,5



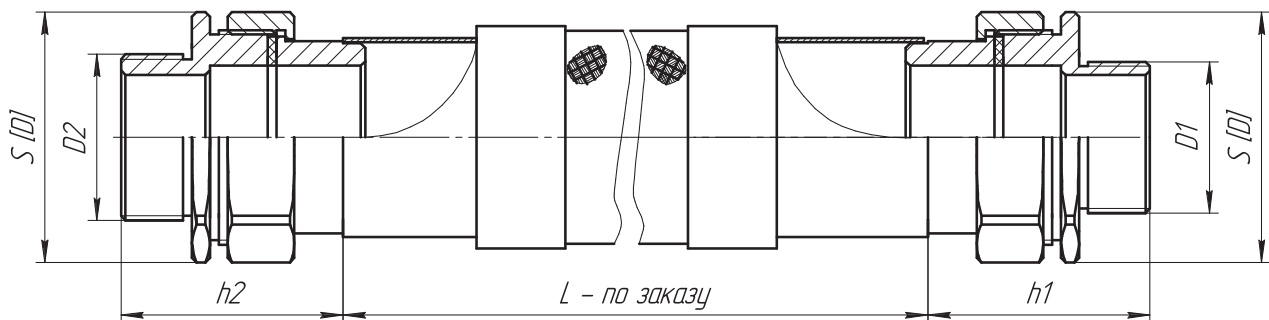
Обозначение	S(D)	D1	Ду min	h2	L	I2	Масса, кг
BCFH-MCM20x1,5(М)/MCM20x1,5(М)-L-B1,5	34(38)	M20x1,5	14	23	500, 700, 1000, 1500, 2000 (по заказу) при расчете массы длины L в метрах	21	0,4+0,82xL
BCFH-MCG1/2(М)/MCG1/2(М)-L-B1,5		G1/2					
BCFH-MCM25x1,5(М)/MCM25x1,5(М)-L-B1,5	40(42)	M25x1,5	18	23			
BCFH-MCG3/4(М)/MCG3/4(М)-L-B1,5		G3/4					
BCFH-MCM32x1,5(М)/MCM32x1,5(М)-L-B1,5	52(55)	M32x1,5	25	27			
BCFH-MCG1(М)/MCG1(М)-L-B1,5		G1					
BCFH-MCM40x1,5(М)/MCM40x1,5(М)-L-B1,5	60(65)	M40x1,5	32	27			
BCFH-MCG1 1/4(М)/MCG1 1/4(М)-L-B1,5		G1 1/4					
BCFH-MCM50x1,5(М)/MCM50x1,5(М)-L-B1,5	70(75)	M50x1,5	40	27			
BCFH-MCG1 1/2(М)/MCG1 1/2(М)-L-B1,5		G1 1/2					
BCFH-MCM63x1,5(М)/MCM63x1,5(М)-L-B1,5	85(95)	M63x1,5	50	27			
BCFH-MCG2(М)/MCG2(М)-L-B1,5		G2					

BCFH-MCD1(П)/MCD1(М)-L-B1,5



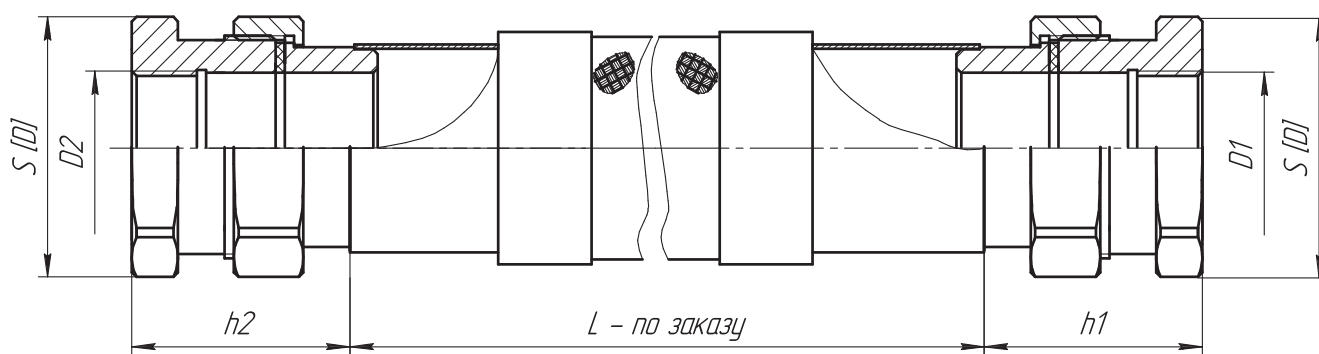
Обозначение	S(D)	D1	Ду min	h1	h2	L	l1	l2	Масса, кг
BCFH-MCM20x1,5(П)/MCM20x1,5(М)-L-B1,5	34(38)	M20x1,5	14	20	23	500, 700, 1000, 1500, 2000 (по заказу) при расчете массы длины L в метрах	16	21	0,44+0,82xL
BCFH-MCG1/2(П)/MCG1/2(М)-L-B1,5		G1/2							
BCFH-MCM25x1,5(П)/MCM25x1,5(М)-L-B1,5	40(42)	M25x1,5	18	20	23		16	21	
BCFH-MCG3/4(П)/MCG3/4(М)-L-B1,5		G3/4							
BCFH-MCM32x1,5(П)/MCM32x1,5(М)-L-B1,5	52(55)	M32x1,5	25	25	27		19	25	
BCFH-MCG1(П)/MCG1(М)-L-B1,5		G1							
BCFH-MCM40x1,5(П)/MCM40x1,5(М)-L-B1,5	60(65)	M40x1,5	32	25	27		19	25	
BCFH-MCG1 1/4(П)/MCG1 1/4(М)-L-B1,5		G1 1/4							
BCFH-MCM50x1,5(П)/MCM50x1,5(М)-L-B1,5	70(75)	M50x1,5	40	29	27		19	25	
BCFH-MCG1 1/2(П)/MCG1 1/2(М)-L-B1,5		G1 1/2							
BCFH-MCM63x1,5(П)/MCM63x1,5(М)-L-B1,5	85(95)	M63x1,5	50	29	27	19	25		
BCFH-MCG2(П)/MCG2(М)-L-B1,5		G2							

BCFH-MCD1(П)/MCD2(П)-L-B1,5 (D1П<D2П)



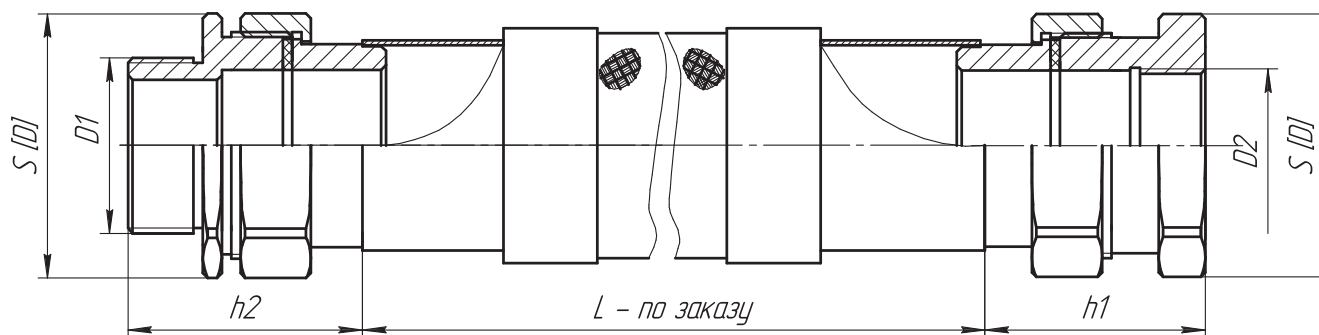
Обозначение	S(D)	D1	D2	Ду min	h1	h2	L	l1	l2	Масса, кг
BCFH-MCM20x1,5(П)/MCM25x1,5(П)-L-B1,5	40(42)	M20x1,5-6g	M25x1,5-6g	14	20	20	500, 700, 1000, 1500, 2000 (по заказу) при расчете массы длины L в метрах	16	16	0,46+0,82xL
BCFH-MCG1/2(П)/MCG3/4(П)-L-B1,5		G1/2-A	G3/4-A							
BCFH-MCM25x1,5(П)/MCM32x1,5(П)-L-B1,5	52(55)	M25x1,5-6g	M32x1,5-6g	18	20	20		19	19	
BCFH-MCG3/4(П)/MCG1(П)-L-B1,5		G3/4-A	G1-A							
BCFH-MCM32x1,5(П)/MCM40x1,5(П)-L-B1,5	60(65)	M32x1,5-6g	M40x1,5-6g	25	25	25		19	19	
BCFH-MCG1(П)/MCG1 1/4(П)-L-B1,5		G1-A	G1 1/4-A							
BCFH-MCM40x1,5(П)/MCM50x1,5(П)-L-B1,5	70(75)	M40x1,5-6g	M50x1,5-6g	32	25	25		19	19	
BCFH-MCG1 1/4(П)/MCG1 1/2(П)-L-B1,5		G1 1/4-A	G1 1/2-A							
BCFH-MCM50x1,5(П)/MCM63x1,5(П)-L-B1,5	85(95)	M50x1,5-6g	M63x1,5-6g	40	29	29		19	19	
BCFH-MCG1 1/2(П)/MCG2(П)-L-B1,5		G1 1/2-A	G2-A							

BCFH-MCD1(M)/MCD2(M)-L-B1,5 (D1M<D2M)



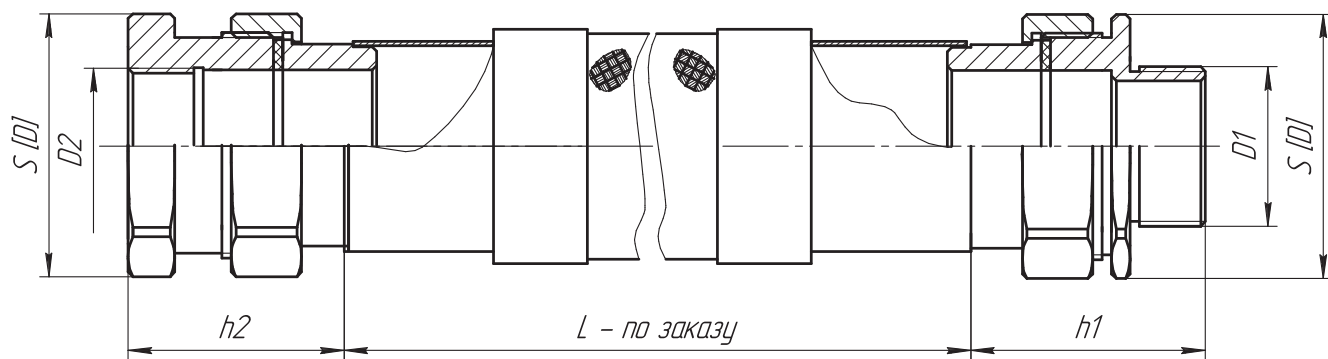
Обозначение	S(D)	D1	D2	Ду min	h1	h2	L	I1	I2	Масса, кг
BCFH-MCM20x1,5(M)/MCM25x1,5(M)-L-B1,5	40(42)	M20x1,5-6H	M25x1,5-6H	14	23	23	500, 700, 1000, 1500, 2000 (по заказу) при расчете массы длины L в метрах	21	21	0,53+0,82xL
BCFH-MCG1/2(M)/MCG3/4(M)-L-B1,5		G1/2-A	G3/4-A							
BCFH-MCM25x1,5(M)/MCM32x1,5(M)-L-B1,5	52(55)	M25x1,5-6H	M32x1,5-6H	18	23	27		21	25	
BCFH-MCG3/4(M)/MCG1(M)-L-B1,5		G3/4-A	G1-A							
BCFH-MCM32x1,5(M)/MCM40x1,5(M)-L-B1,5	60(65)	M32x1,5-6H	M40x1,5-6H	25	27	27		25	25	
BCFH-MCG1(M)/MCG1 1/4(M)-L-B1,5		G1-A	G1 1/4-A							
BCFH-MCM40x1,5(M)/MCM50x1,5(M)-L-B1,5	70(75)	M40x1,5-6H	M50x1,5-6H	32	27	27		25	25	
BCFH-MCG1 1/4(M)/MCG1 1/2(M)-L-B1,5		G1 1/4-A	G1 1/2-A							
BCFH-MCM50x1,5(M)/MCM63x1,5(M)-L-B1,5	85(95)	M50x1,5-6H	M63x1,5-6H	40	27	27		25	25	
BCFH-MCG1 1/2(M)/MCG2(M)-L-B1,5		G1 1/2-A	G2-A							

BCFH-MCD2(П)/MCD1(М)-L-B1,5 (D1П<D2M)



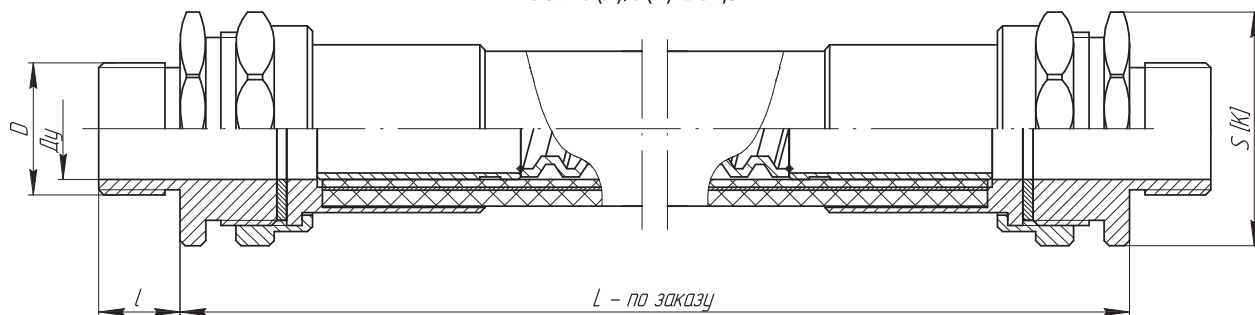
Обозначение	S(D)	D1	D2	Ду min	h1	h2	L	I1	I2	Масса, кг
BCFH-MCM20x1,5(M)/MCM25x1,5(П)-L-B1,5	40(42)	M20x1,5-6H	M25x1,5-6g	14	23	25	500, 700, 1000, 1500, 2000 (по заказу) при расчете массы длины L в метрах	21	16	0,48+0,82xL
BCFH-MCG1/2(M)/MCG3/4(П)-L-B1,5		G1/2-A	G3/4-A							
BCFH-MCM25x1,5(M)/MCM32x1,5(П)-L-B1,5	52(55)	M25x1,5-6H	M32x1,5-6g	18	23	25		21	19	
BCFH-MCG3/4(M)/MCG1(П)-L-B1,5		G3/4-A	G1-A							
BCFH-MCM32x1,5(M)/MCM40x1,5(П)-L-B1,5	60(65)	M32x1,5-6H	M40x1,5-6g	25	27	25		25	19	
BCFH-MCG1(M)/MCG1 1/4(П)-L-B1,5		G1-A	G1 1/4-A							
BCFH-MCM40x1,5(M)/MCM50x1,5(П)-L-B1,5	70(75)	M40x1,5-6H	M50x1,5-6g	32	27	25		25	19	
BCFH-MCG1 1/4(M)/MCG1 1/2(П)-L-B1,5		G1 1/4-A	G1 1/2-A							
BCFH-MCM50x1,5(M)/MCM63x1,5(П)-L-B1,5	85(95)	M50x1,5-6H	M63x1,5-6g	40	27	29		25	19	
BCFH-MCG1 1/2(M)/MCG2(П)-L-B1,5		G1 1/2-A	G2-A							

BCFH-MCD2(M)/MCD1(П)-L-B1,5 (D1П<D2M)



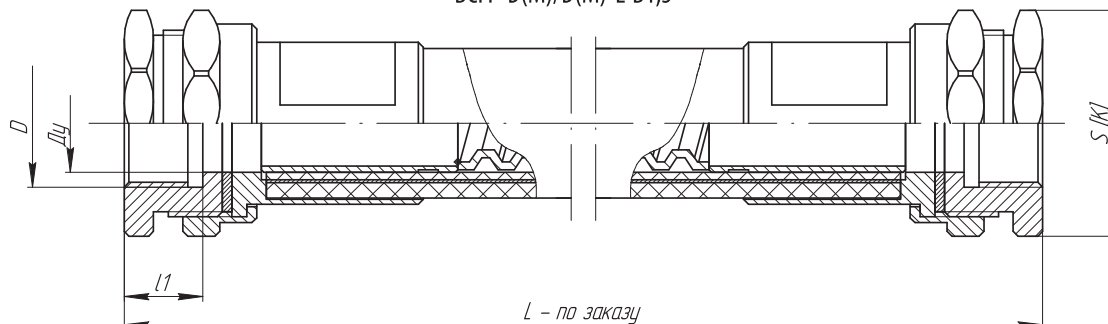
Обозначение	S(D)	D1	D2	Ду min	h1	h2	L	I1	I2	Масса, кг
BCFH-MCM20x1,5(П)/MCM25x1,5(М)-L-B1,5	40(42)	M20x1,5-6g	M25x1,5-6H	14	20	25	500, 700, 1000, 1500, 2000 (по заказу) при расчете массы длина L в метрах	16	21	0,49+0,82xL
BCFH-MCG1/2(П)/MCG3/4(М)-L-B1,5		G1/2-A	G3/4-A							
BCFH-MCM25x1,5(П)/MCM32x1,5(М)-L-B1,5	52(55)	M25x1,5-6g	M32x1,5-6H	18	20	27		16	25	
BCFH-MCG3/4(П)/MCG1(М)-L-B1,5		G3/4-A	G1-A							
BCFH-MCM32x1,5(П)/MCM40x1,5(М)-L-B1,5	60(55)	M32x1,5-6g	M40x1,5-6H	25	25	27		19	25	
BCFH-MCG1(П)/MCG1 1/4(М)-L-B1,5		G1-A	G1 1/4-A							
BCFH-MCM40x1,5(П)/MCM50x1,5(М)-L-B1,5	70(75)	M40x1,5-6g	M50x1,5-6H	32	25	27		19	25	
BCFH-MCG1 1/4(П)/MCG1 1/2(М)-L-B1,5		G1 1/4-A	G1 1/2-A							
BCFH-MCM50x1,5(П)/MCM63x1,5(М)-L-B1,5	85(95)	M50x1,5-6g	M63x1,5-6H	40	29	27	19	25		
BCFH-MCG1 1/2(П)/MCG2(М)-L-B1,5		G1 1/2-A	G2-A							

BCFP-D(П)/D(П)-L-B1,5



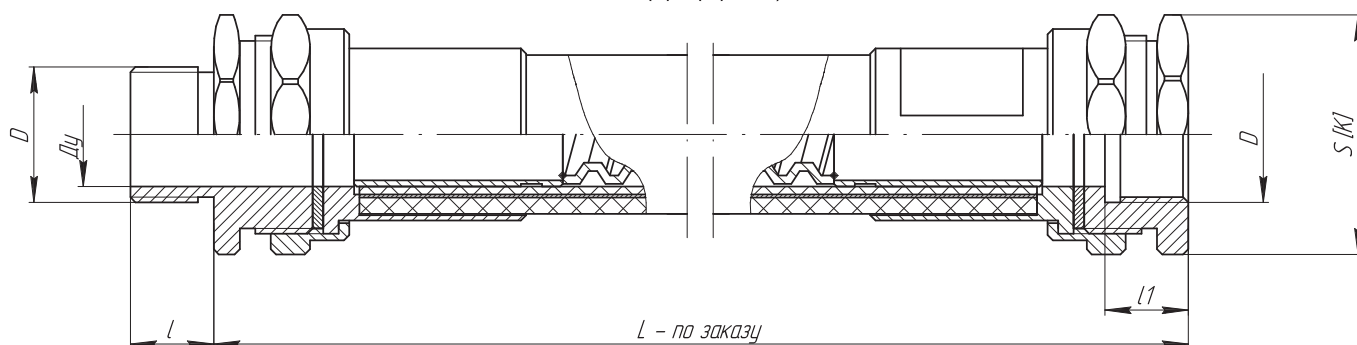
Обозначение	S(K)	D1	Ду min	L	I	Масса, кг	
BCFP-M20x1,5(П)/M20x1,5(П)-L-B1,5	27(30)	M20x1,5-6g	14	500, 700, 1000, 1500, 2000 (по заказу) при расчете массы длина L в метрах	16	0,1+0,82xL	
BCFP-G1/2(П)/G1/2(П)-L-B1,5		G1/2-A					
BCFP-M25x1,5(П)/M25x1,5(П)-L-B1,5	30(34)	M25x1,5-6g	18		16		
BCFP-G3/4(П)/G3/4(П)-L-B1,5		G3/4-A					
BCFP-M32x1,5(П)/M32x1,5(П)-L-B1,5	36(40)	M32x1,5-6g	25		19		0,16+1,0xL
BCFP-G1(П)/G1(П)-L-B1,5		G1-A					
BCFP-M40x1,5(П)/M40x1,5(П)-L-B1,5	50(55)	M40x1,5-6g	32		19		0,28+1,3xL
BCFP-G1 1/4(П)/G1 1/4(П)-L-B1,5		G1 1/4-A					
BCFP-M50x1,5(П)/M50x1,5(П)-L-B1,5	60(65)	M50x1,5-6g	40	19	0,52+1,5xL		
BCFP-G1 1/2(П)/G1 1/2(П)-L-B1,5		G1 1/2-A					
BCFP-M63x1,5(П)/M63x1,5(П)-L-B1,5	70(80)	M63x1,5-6g	50	19	0,7+2,65xL		
BCFP-G2(П)/G2(П)-L-B1,5		G2-A					

BCFP-D(M)/D(M)-L-B1,5



Обозначение	S(K)	D1	Ду min	L	l1	Масса, кг
BCFP-M20x1,5(M)/M20x1,5(M)-L-B1,5	27(30)	M20x1,5-6H	14	500, 700, 1000, 1500, 2000 (по заказу) при расчете массы длины L в метрах	21	0,14+0,82xL
BCFP-G1/2(M)/G1/2(M)-L-B1,5		G1/2-A				
BCFP-M25x1,5(M)/M25x1,5(M)-L-B1,5	30(34)	M25x1,5-6H	18		21	0,15+0,82xL
BCFP-G3/4(M)/G3/4(M)-L-B1,5		G3/4-A				
BCFP-M32x1,5(M)/M32x1,5(M)-L-B1,5	36(40)	M32x1,5-6H	25		25	0,16+1,0xL
BCFP-G1(M)/G1(M)-L-B1,5		G1-A				
BCFP-M40x1,5(M)/M40x1,5(M)-L-B1,5	50(55)	M40x1,5-6H	32		25	0,34+1,3xL
BCFP-G1 1/4(M)/G1 1/4(M)-L-B1,5		G1 1/4-A				
BCFP-M50x1,5(M)/M50x1,5(M)-L-B1,5	60(65)	M50x1,5-6H	40		25	0,45+1,5xL
BCFP-G1 1/2(M)/G1 1/2(M)-L-B1,5		G1 1/2-A				
BCFP-M63x1,5(M)/M63x1,5(M)-L-B1,5	70(80)	M63x1,5-6H	50	25	0,5+2,65xL	
BCFP-G2(M)/G2(M)-L-B1,5		G2-A				

BCFP-D(П)/D(M)-L-B1,5



Обозначение	S(K)	D	Ду	I	L	l1	Масса, кг
BCFP-M20x1,5(П)/M20x1,5(M)-L-B1,5	27(30)	M20x1,5-6g/6H	14	16	500, 700, 1000, 1500, 2000 (по заказу) при расчете массы длины L в метрах	21	0,13+0,82xL
BCFP-G1/2(П)/G1/2(M)-L-B1,5		G1/2-A					
BCFP-M25x1,5(П)/M25x1,5(M)-L-B1,5	30(34)	M25x1,5-6g/6H	18	16		21	0,13+0,82xL
BCFP-G3/4(П)/G3/4(M)-L-B1,5		G3/4-A					
BCFP-M32x1,5(П)/M32x1,5(M)-L-B1,5	36(40)	M32x1,5-6g/6H	25	19		25	0,16+1,0xL
BCFP-G1(П)/G1(M)-L-B1,5		G1-A					
BCFP-M40x1,5(П)/M40x1,5(M)-L-B1,5	50(55)	M40x1,5-6g/6H	32	19		25	0,34+1,3xL
BCFP-G1 1/4(П)/G1 1/4(M)-L-B1,5		G1 1/4-A					
BCFP-M50x1,5(П)/M50x1,5(M)-L-B1,5	60(65)	M50x1,5-6g/6H	40	19		25	0,48+1,5xL
BCFP-G1 1/2(П)/G1 1/2(M)-L-B1,5		G1 1/2-A					
BCFP-M63x1,5(П)/M63x1,5(M)-L-B1,5	70(80)	M63x1,5-6g	50	19	25	0,6+2,65xL	
BCFP-G2(П)/G2(M)-L-B1,5		G2-A					



Назначение:

Взрывозащищенный клавишный выключатель КВВСК предназначен для управления подачей электроэнергии к приводам и другим электрическим устройствам во взрывоопасных зонах, согласно маркировке взрывозащиты.

Конструкция:

Клавишный выключатель включает в себя корпус, крышку, клавишу с подпружиненными кулачками и блок контактов с двумя подпружиненными траверсами. Крышка оснащена защитным бортиком для предотвращения случайного переключения. Выключатель может комплектоваться одним или двумя кабельными вводами.

Технические характеристики:

Маркировка взрывозащиты	1 Ex db eb IIC T6 Gb / Ex tb IIIC T80°C Db
Степень защиты от внешних воздействий	IP66
Материал корпуса	пластик
Номинальное напряжение	до 380 В AC, до 230 В DC
Номинальный ток	16 А
Температура окружающей среды	от -60°C до +40°C
Вид климатического исполнения	УХЛ2
Диаметры зажимаемого кабеля в зависимости от установленного кабельного ввода	4 - 8 мм. - ВКСК-П-М16 7 - 12мм. - ВКСК-П-М20 8 - 17 мм. - ВКСК-П-М25
Контактные зажимы	4 x 2,5 мм ²
Номер технических условий	ТУ НТЕГ-27.33.13-004-56427495-2022

Особенности:

- Лабиринтное уплотнение крышки корпуса обеспечивает высокий уровень защиты от влаги и пыли.
- Используемые материалы обладают высокой степенью надежности и успешно прошли испытания при внутреннем и наружном монтаже на химических установках и устройствах, работающих в открытом море.
- Выключатель оснащен клавишей с большой рабочей поверхностью, что позволяет переключать его, не снимая защитных перчаток. На устройстве присутствует защитный бортик для предотвращения случайного переключения.

КВВСК-Х1-Х2хХ3-Х4

КВВСК – клавишный выключатель «Сигма Компонент» взрывозащищенный;

Х1 – схема переключения:

1 – «двухсторонний переключатель» (1н.р.+1н.р.);

3 – «клавишный выключатель» (1н.з.+1н.р.);

Х2 – количество кабельных вводов: 1 или 2;

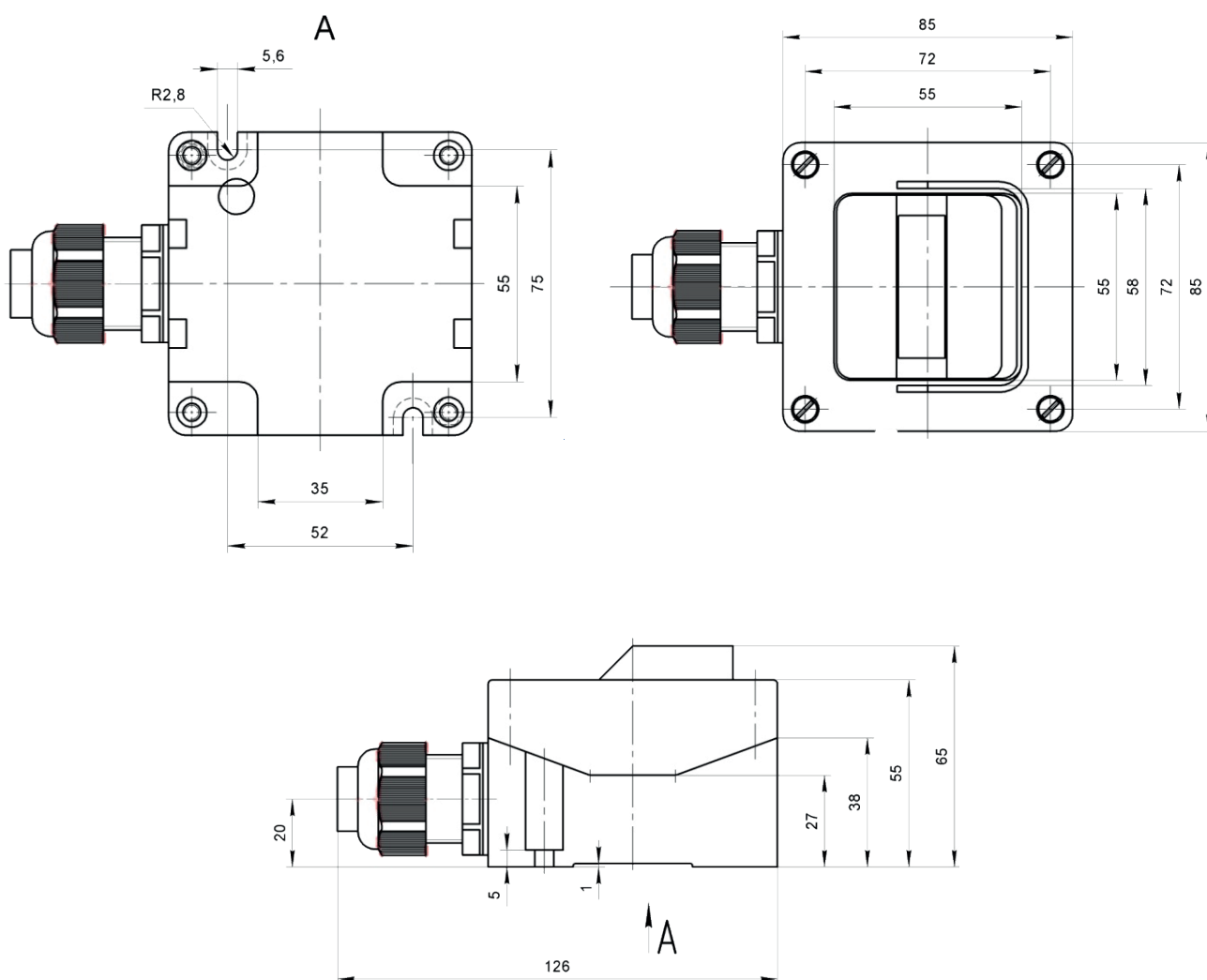
Х3 – резьба пластикового ввода: М16, М20 или М25.

При применении вводов ВКСК указывается материал ввода, его тип и размер.

Х4 – вид климатического исполнения и категория размещения по ГОСТ 15150-69: УХЛ2 .

Пример формулировки заказа:

- Выключатель взрывозащищенный со схемой переключения «клавишный выключатель», с одним кабельным вводом с резьбой М20: «КВВСК-3-1хМ20-УХЛ2».



Масса не более 0,32 кг