

Назначение:

Табло информационное для использования в качестве светового средства оповещения, информационных указателей и средства для подачи свето-звукового сигнала во взрывоопасной зоне.

Технические характеристики:

Маркировка взрывозащиты
 - СВСК-АТ(СТ)

1Ex e mb IIC T6 Gb X, 1Ex s IIC T6 Gb X
 Ex tb IIIC T80°C Db X

- СВСК-АТ(СТ)-"ЗВУК"

1Ex e mb [ib] IIC T6 Gb X, 1Ex s [ib] IIC T6 Gb X
 Ex tb IIIC T80°C DbX

Примечание: знак «X» означает особые условия эксплуатации - протирка (чистка) поверхности крышки допускается только влажной ветошью

Степень защиты от внешних воздействий

IP66

Напряжение питания номинальное:

- переменного тока 50/60 Гц
- постоянного тока

от 24 до 230 ±10%

от 12 до 275 ±10%

Потребляемая мощность, не более:

- без аккумуляторного блока
- с аккумуляторным блоком

табло со статичной надписью - 6 Вт;
 табло с бегущей строкой - 8 Вт
 табло со статичной надписью - 19 Вт;
 табло с бегущей строкой -21 Вт

Напряжение питания номинальное:

- переменного тока 50/60 Гц
- постоянного тока

от 24 до 230 В±15%

от 12 до 275 В±15%

Тип источника света

светодиоды

Уровень звукового давления на расстоянии

85 дБ

(1м±0,05) м от звукового оповещателя, не менее

Частота звуковых сигналов в пределах полосы

200-5000 Гц

Емкость аккумулятора

1,9 Ач

Время полной зарядки аккумулятора

30 ч

Время работы от аккумулятора

1,5 ч

Диаметр подводимого кабеля

8-17 мм

Количество и сечения подсоединяемых жил

3х(1,5-2,5) мм² (L+N+PE)

Температура окружающей среды

УХЛ1 от -60°C до +55°C

Номер технических условий

ТУ НТЕГ-27.40.39-001-56427495-2022

Конструкция:

- Информационное табло представляет собой взрывозащищенный корпус прямоугольной формы из алюминиевого сплава или конструкционной стали с антикоррозийным покрытием. С лицевой стороны корпус закрывается прозрачной крышкой из поликарбоната.
- Для крепления табло на вертикальных и горизонтальных поверхностях предусмотрены резьбовые отверстия на задней стенке корпуса. Табло также имеет винт для заземления.
- Внутри табло есть аккумуляторный блок, который позволяет ему работать при отсутствии сетевого питания (в аварийном режиме).
- На табло устанавливаются один или два кабельных ввода. При установке двух кабельных вводов возможна транзитная прокладка кабеля питания. Через кабельные вводы проводится гибкий или бронированный кабель питания диаметром до 17 мм.
- Внутри корпуса табло со статичной надписью расположены аккумуляторный блок (блок АБ) с подогревом и секции залитые компаундом. Две секции со светодиодными линейками залиты оптическим компаундом, а плата электропитания ПТ, блок преобразователя (блок БЭП) и звуковой пьезоизлучатель залиты изоляционным компаундом. По запросу Заказчика табло со статичной надписью может поставляться без звукового пьезоизлучателя с блоком БЭП и без блока АБ.
- Внутри корпуса табло с бегущей строкой находятся плата бегущей строки, плата питания, блок преобразователя и звуковой пьезоизлучатель – все блоки залиты компаундом. Табло также имеет аккумуляторную батарею с подогревом. По запросу Заказчика табло «Бегущая строка» может поставляться без звукового пьезоизлучателя с блоком БЭП и без блока АБ.
- Табло имеет два типа крепления: настенное и потолочное.

Комплектность поставки:

- По умолчанию табло комплектуется одним или двумя кабельным вводами ВКСК-П-М25 для небронированного кабеля. Взамен поставляемых по умолчанию кабельных вводов заказываются:
 - ВКСК-Х-1БМ-М25-ЕхеG для бронированного кабеля;
 - ВКСК-Х-1БТ-М25-ЕхеG-G3/4 для бронированного или небронированного кабеля проложенного в трубе;
 - ВКСК-Х-1БТ-М25-ЕхеG-G3/4 и муфту ММРн-20 для бронированного или небронированного кабеля проложенного в металлорукаве.Примечание: вместо буквы «Х» ставится один из трёх вариантов исполнения:
 - С - сталь с кадмиевым покрытием;
 - Н - нержавеющая сталь;
 - Л - латунь с никелевым покрытием.

Особенности:

- Заказчик может выбирать способ подачи информации из нескольких опций, включая статичную надпись, статичную надпись с звуковым сигналом, изменяющуюся надпись ("Бегущая строка"), и изменяющуюся надпись с звуковым сигналом. Если выбран вариант с "Бегущей строкой", надпись может быть запрограммирована для создания различных визуальных эффектов, таких как мигание, возврат (слово до 5 букв) и остановка на определенное время. Надпись может быть длиной до 4000 символов и на любом языке.
- Использование светодиодных источников света может сократить расходы на обслуживание, так как их срок службы составляет до 100 000 часов.
- При одинаковой освещенности, светодиодный источник света потребляет значительно меньше энергии (до 10 раз меньше) по сравнению с лампой накаливания.
- Корпус табло с покрытием из коррозионностойких материалов обеспечивает длительный срок службы.
- Два типа крепления с возможностью транзитной прокладки кабеля.
- Возможность изготовления с встроенным аккумулятором, который обеспечит работу до 90 минут при аварийном отключении питания.
- Табло "Бегущая строка" может выводить до 4 независимых текстовых сообщений.
- Надпись "Бегущей строки" красного, желтого или зеленого цвета будет видна в любых условиях и при любом фоновом освещении.

СВСК-Т - табло информационное взрывозащищенное.

Х0 - индекс, указывающий материал, из которого изготовлен корпус изделия:

А – алюминиевый сплав;

С – конструкционная сталь с антикоррозийным покрытием.

ПРИМЕЧАНИЕ: Табло с индексами А и С имеют маркировку взрывозащиты 1Ex s IIC T6 Gb X или 1Ex e mb IIC T6 Gb X

и маркировку 1Ex s [ib] IIC T6 Gb X

или 1Ex e mb [ib] IIC T6 Gb X

при наличии у них звукового излучателя.

Х1 - тип крепления: Н – настенное; П – потолочное (только для табло с корпусом из алюминиевого сплава).

Х2 - информационная надпись.

ПРИМЕЧАНИЕ: информационная надпись может быть выполнена как по заказу, так и выбрана из ряда типовых («ВЫХОД», «ВЫХОД НАЛЕВО», «ВЫХОД НАПРАВО», «НЕ ВХОДИТЬ», «ПОЖАР», «ГАЗ», «БЕРЕГИСЬ ЭЛЕКТРОПОЕЗДА», «ПЕНА», «АЭРОЗОЛЬ» и т.д.).

Для табло с бегущей строкой указывается надпись «БЕГУЩАЯ СТРОКА», а в примечании к заказу дается текст надписи, ее цвет и алгоритм вывода.

Х3 - цвет букв надписи: Б-белый, К-красный, Ж-желтый, С-синий, З-зеленый, Ч-черный.

Для табло «БЕГУЩАЯ СТРОКА» цвет букв надписи:

К-красный, Ж-желтый, З-зеленый.

Х4 - цвет фона: Б-белый, К-красный, Ж-желтый, С-синий, З-зеленый, Ч-черный.

Для табло «БЕГУЩАЯ СТРОКА» цвет фона не указывается.

Х5 - номинальное напряжение питания, В: 12, 24, 36, 110, 127, 230.

Х6 - тип тока: АС-переменный, DC-постоянный.

Х7 - индекс «А», означающий наличие в табло аккумулятора.

ПРИМЕЧАНИЕ: при отсутствии аккумулятора индекс не указывается.

Х8 - подвод электропитания:

П- справа (1-кабельный ввод), Л- слева (1-кабельный ввод),

ТП- транзит справа (2-кабельных ввода),

ТЛ- транзит слева (2-кабельных ввода).

Х9 - сокращённое укороченное обозначение кабельного ввода в составе изделия.

Х10 - вид климатического исполнения и категории размещения исполнения по ГОСТ 15150: УХЛ1, ОМ1, У1

Х11 - надпись «ЗВУК» при наличии звукового извещателя.

ПРИМЕЧАНИЕ: при отсутствии извещателя индекс не указывается.

Х12 - маркировка вида взрывозащиты: 1Ex s [ib] IIC T6 Gb X, 1Ex s IIC T6 Gb X, 1Ex e mb IIC T6 Gb X, 1Ex e mb [ib] IIC T6 Gb X., ПРОМ (в случае общепромышленного исполнения, не взрывозащищенного).

ПРИМЕЧАНИЕ: Знак «Х» в маркировке взрывозащиты означает особые условия эксплуатации: протирка поверхности табло допускается только влажной тканью.

vid - индекс указывается только для табло не соответствующих ГОСТ Р 12.4.026 и СП 5.13130.2009, т.е. когда стационарная надпись воспринимается в выключенном состоянии.

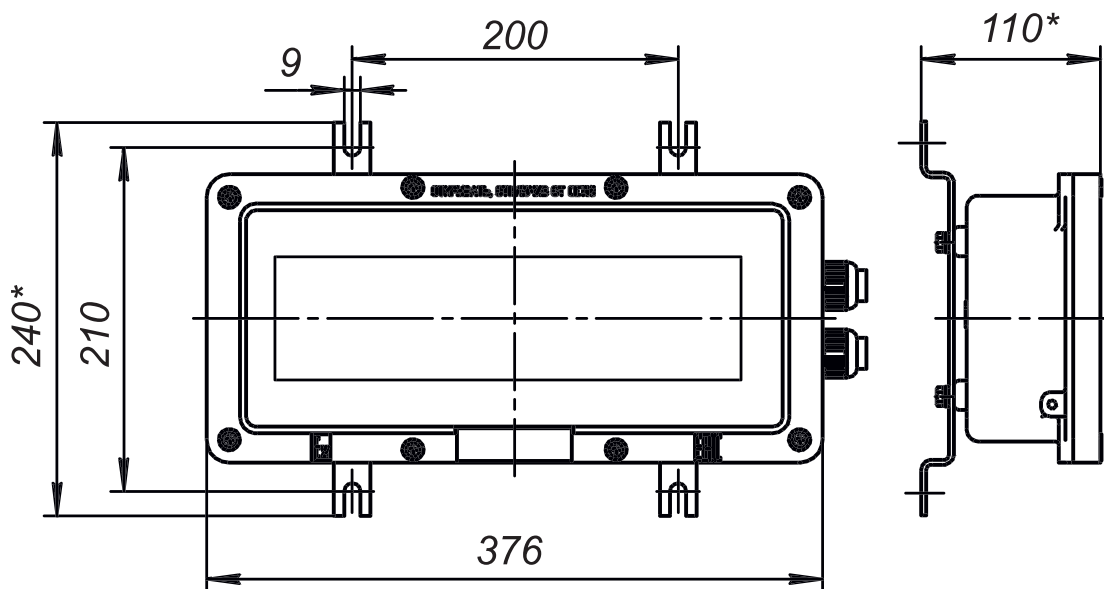
col - индекс указывается только для табло с комбинацией цветов не соответствующих ГОСТ Р 12.4.026 и СП 5.13130.2009 (произвольное сочетание цветов букв и фона). В случае отсутствия индексов «vid» и «col» табло будет соответствовать требованиям стандартов ГОСТ Р 12.4.026 и СП 5.13130.2009

Пример формулировки заказа:

Пример записи обозначения информационного табло, из алюминиевого сплава, с маркировкой взрывозащиты 1Ex e mb [ib] IIC T6 Gb X / Ex tb IIIC T80 °C, потолочным типом крепления, со статичной надписью «ВЫХОД», белым цветом букв на зеленом фоне, номинальное напряжение питания 230В переменного тока, с возможностью работы от аккумулятора, с транзитным левым подводом питания, с кабельными вводами ВКСК-П-М25-ExeG-V1,5, климатического исполнения УХЛ, категории размещения 1 по ГОСТ 15150, со звуковым извещателем: «СВСК-АТ-П-«ВЫХОД»-Б/3-(230АС)А-ТЛ-(П-М25-ExeG)-УХЛ1-«ЗВУК» -1Ex e mb [ib] IIC T6 Gb X / Ex tb IIIC T80°C Db X».

Наименование исполнения	со статичной надписью	со статичной надписью и звуковым оповещателем	с бегущей строкой	с бегущей строкой и звуковым оповещателем
Маркировка взрывозащиты	1Ex e mb IIC T6 Gb X 1Ex s IIC T6 Gb X Ex tb IIIC T80°C Db X	1Ex e mb [ib] IIC T6 Gb X 1Ex s [ib] IIC T6 Gb X Ex tb IIIC T80°C Db X	1Ex e mb IIC T6 Gb X 1Ex s IIC T6 Gb X Ex tb IIIC T80°C Db X	1Ex e mb [ib] IIC T6 Gb X 1Ex s [ib] IIC T6 Gb X Ex tb IIIC T80°C Db X
Масса, кг: без АБ с АБ	3,4 3,7	3,9 4,2	3,7 4,1	4,2 4,5

Н - настенное крепление



П - потолочное крепление

