

Назначение:

Коробки зажимов СКЕГ предназначены для соединения и разветвления греющих кабелей плоского сечения в цепях переменного и постоянного тока электроустановок химической, газовой, нефтяной и других отраслей промышленности.

Конструкция:

- Коробки состоят из оболочки, в которой установлены блоки клеммных зажимов, а на боковых стенках взрывозащищенные кабельные вводы.
- Дополнительно возможна установка взрывозащищенного светодиодного индикатора типа ИС.

Технические характеристики:

Маркировка взрывозащиты:

- СКЕГП

- СКЕГА, СКЕГС, СКЕГН

1Ex eb IIC T5(T4) Gb / Ex tb IIIC T95°C (T130°C) Db

1Ex eb IIC T5(T4/T3/T2) Gb /

Ex tb IIIC T95°C (T130°C/T195°C) Db

Степень защиты от внешних воздействий

IP66

Климатическое исполнение

B1,5; OM1

Материал коробки

пластик, алюминий, конструкционная сталь с антикоррозийным покрытием, нержавеющая сталь

Температура окружающей среды:

- B1,5

от -60°C до +50°C

- OM1

от -40°C до +45°C

Номер технических условий

ТУ НТЕГ-27.33.13-004-56427495-2022

Особенности:

- Возможность установки зажимов на различные токи.
- Широкий выбор материала изготовления коробок: пластик, алюминий, конструкционная сталь с антикоррозийным покрытием или нержавеющая сталь.
- Возможность установки на коробки дополнительных индикаторов, например, для индикации наличия напряжения на клеммах.
- Коробки зажимов типа СКЕГП, СКЕГН исполнения B1 предназначены для эксплуатации в атмосфере типа IV приморско-промышленной.

Комплектность поставки:

- В комплект поставки входит коробка зажимов с заглушенными кабельными вводами. При отсутствии кабельного ввода стойки коробка зажимов поставляется с комплектом крепежа для установки.

СКЕГХ1-Х2-Х3/Х4П-РЕ/Х5-СГК-ХпХм(Х6)-(ИС V X)-(ДУ-Х)-Х7-Х8

СКЕГ - коробка зажимов

для монтажа греющих кабелей.

Х1 - материал коробки:

Н - нержавеющей сталь;

С - сталь с антикоррозийным покрытием;

П - пластик (для температурных классов Т5 и Т4);

А - алюминиевый сплав.

Х2 - типоразмер применяемой оболочки:

- для коробок СКЕГП: 2, 3;

- для коробок СКЕГА: 3, 5, 6;

- для коробок СКЕГН и СКЕГС: 1.1, 2.1.

Х3 - номинальный ток применяемых зажимов в амперах.

Х4 - количество зажимов на указанный номинальный ток.

П - индекс, указывающий на применение пружинных клемм. При установке винтовых клемм индекс не указывается.

РЕ/Х5 - индекс, указывающий на применение клемм заземления и их количество. В том случае, если клеммы заземления не нужны, индекс не указывается.

СГК - кабельный ввод-стойка для греющего кабеля.

Хп - тип кабельного ввода или заглушки.

Хм - количество кабельных вводов или заглушек каждого типоразмера.

Х6 - сторона установки кабельного ввода: А, В, С или D (по ходу часовой стрелки) при этом стороны А и С - длинные, В и D - короткие.

(ИС V X) - ИС - индикатор световой, V - напряжение питания, X - цвет индикатора (Л - зеленый, К - красный, Ж - желтый). Если индикатор не требуется, индекс не указывается.

(ДУ-Х) - индекс, где ДУ - дренажное устройство. В случае когда дренажное устройство не требуется, индекс не указывается, X - материал дренажного устройства (Л - латунь; Н - нержавеющей сталь; С - конструкционная сталь).

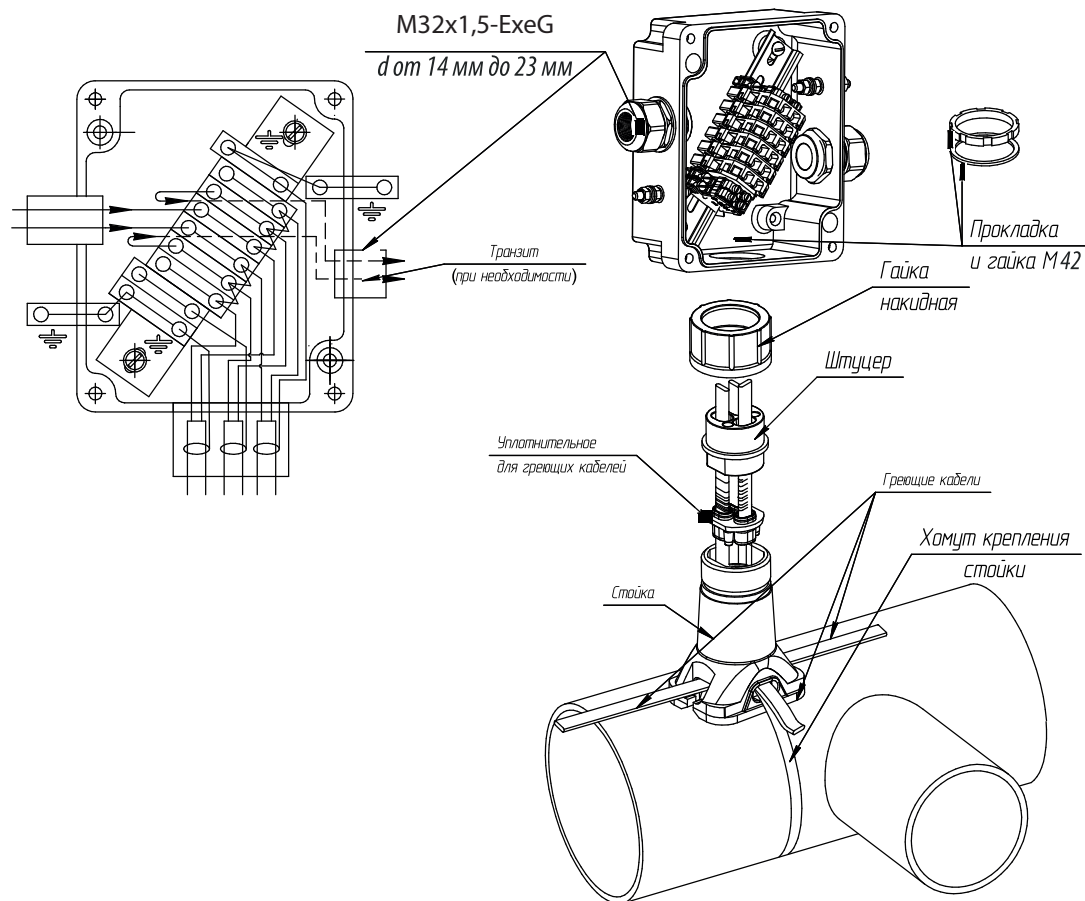
Х7 - маркировка взрывозащиты.

Х8 - вид климатического исполнения коробок и категория размещения по ГОСТ 15150: В 1,5; ОМ1.

Пример формулировки заказа:

- Коробка зажимов с маркировкой взрывозащиты 1Ex eb II Т5 Gb в оболочке типоразмера 3, изготовленной из пластика, с 6 зажимами на номинальный ток 41А, с тремя зажимами заземления, с кабельным вводом-стойкой СКВК-Г, дополнительными кабельными вводами: на стороне А один кабельный ввод с резьбой М32х1,5 для бронированного кабеля из никелированной латуни, с пластиковым кабельным вводом с резьбой М25х1,5 и кабельным вводом из нержавеющей стали с резьбой М25х1,5 для небронированного кабеля на стороне С, со световым индикатором на напряжение 230В желтого цвета, климатического исполнения В и категории размещения 1,5:

СКЕГП-3-41/6-РЕ/3-СГК-(Л-1БМ-М32)х1(А)-(П-М25)х1(С)-(Н-3-М25)х1(С)-(ИС 230 Ж)-1Ex eb IIC Т5 Gb / Ex tb IIC Т95°С (Т130°С) Db - В1,5



1. Пропустите кабель через стойку, уплотнение и накидную гайку, как показано на рисунке, предварительно вскрыв необходимое количество отверстий на уплотнении. За кромку кольца должно выступать не менее 200 мм кабеля. Закрепите стойку при помощи хомута (хомут в комплект не входит).
2. Установите уплотнение совместно с кабелями в гнездо стойки, установите штуцер и зажмите накидной гайкой.
3. Установите корпус на стойке и подложив прокладку закрепите корпус гайкой M42.
4. Проведите монтаж проводов и заземлите оплетки кабелей.
5. Через кабельный ввод ВКСК-М32 введите силовой кабель. Второй кабельный ввод М32 закрыт заглушкой, при необходимости, удалив заглушку, подсоедините транзитный кабель.
6. Закройте коробку крышкой.